

# Fiche Technique Produit

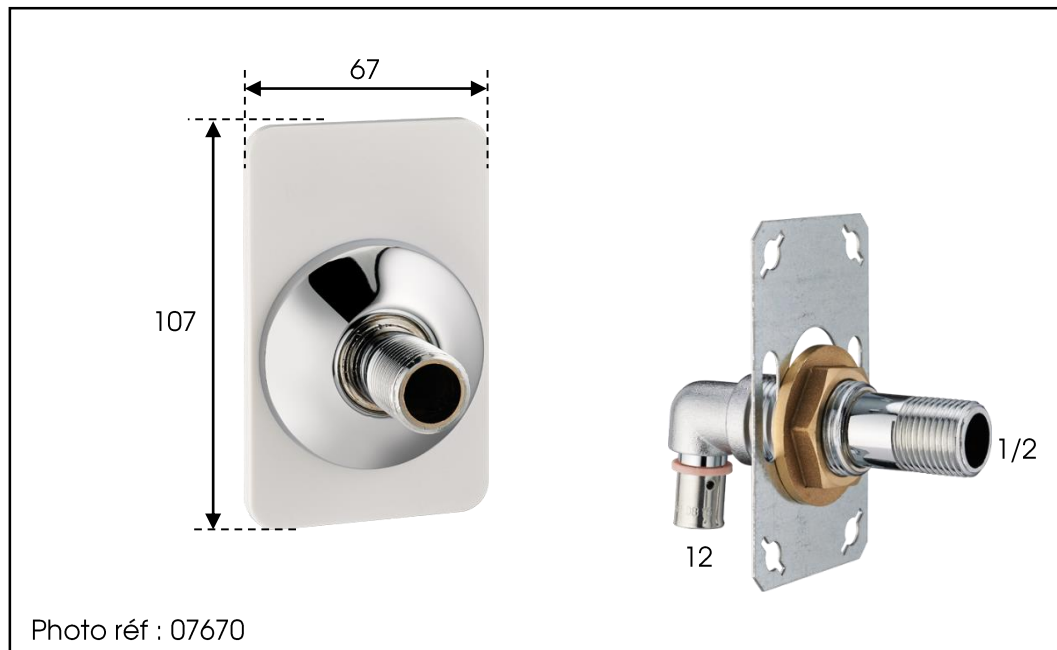


Photo réf : 07670

**/ Référence : 07670**

**/ Famille :**  
Accessoires radiateurs

**/ Matière :**  
Acier galvanisé  
ABS Blanc  
Laiton chromé  
Laiton

**/ Désignation :**

Platine de raccordement R'FIX® Radiateur Sèche-serviette à sertir 12 - 1/2

**/ Réglementation :**

Le laiton utilisé pour nos produits respecte les réglementations en vigueur (Annexe I de l'arrêté du 29/05/1997 (A.C.S)).

Raccord NF 545 N°83412

Marquage des viroles à sertir : RIQ + site de production + Ø tube + mmaa + NF + tube

**/ Recommandations générales de mise en œuvre :**

- Etanchéité par joint plat lorsque les portées sont prévues
- Serrage à la clé plate en évitant tout excès (couple recommandé 30 N.m)
- Proscrire le décapant chloré et la filasse au profit d'un ruban téflon ou d'une résine anaérobie
- Nos raccords ne sont pas adaptés aux circuits de climatisation
- Ne pas raccorder un filetage conique sur un taraudage cylindrique
- Respect des règles de l'art (CPT 2808 V2 de novembre 2011)

Photo non contractuelle