



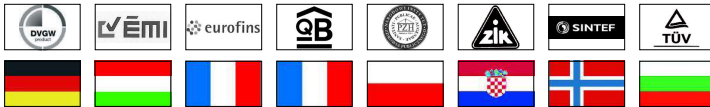
RACCORDS ITAP-FIT®

615 Raccord droit mâle



MESURE	CODE	EMBALLAGE
12x3/8"	615B038012	24/360
12x1/2"	615B012012	18/270
14x3/8"	615B038014	18/270
14x1/2"	615B012014	18/270
15x1/2"	615B012015	18/270
16x1/2"	615B012016	15/225
18x1/2"	615B012018	15/180
18x3/4"	615B034018	15/180
20x1/2"	615B012020	14/168
22x3/4"	615B034022	12/144
25x3/4"	615B034025	11/99
28x1"	615B100028	8/88

CERTIFICATION



CARACTÉRISTIQUES

Corps en laiton anti-dézincification (DZR).

Températures minimum et maximum de fonctionnement: -20 °C, 120 °C (pointes de 150 °C admises).

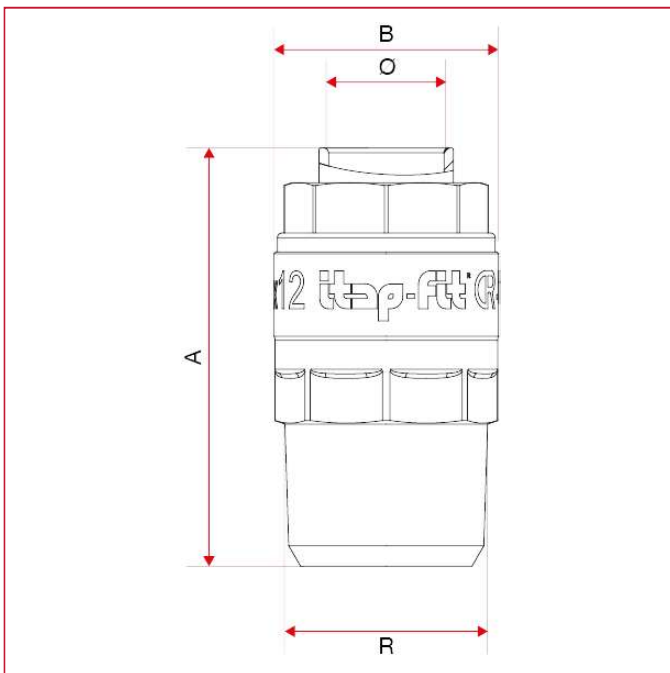
Pression nominale:

Tube de cuivre: 20 bar a 25 °C, 10 bar a 90 °C.

Tube en PER et polybutylène: 12 bar à 25 °C, 5 bar à 90 °C.

Raccords filetés: ISO 7/1 (équivalent à DIN EN 10226-1 et BS EN 10226-1).

DIMENSIONS

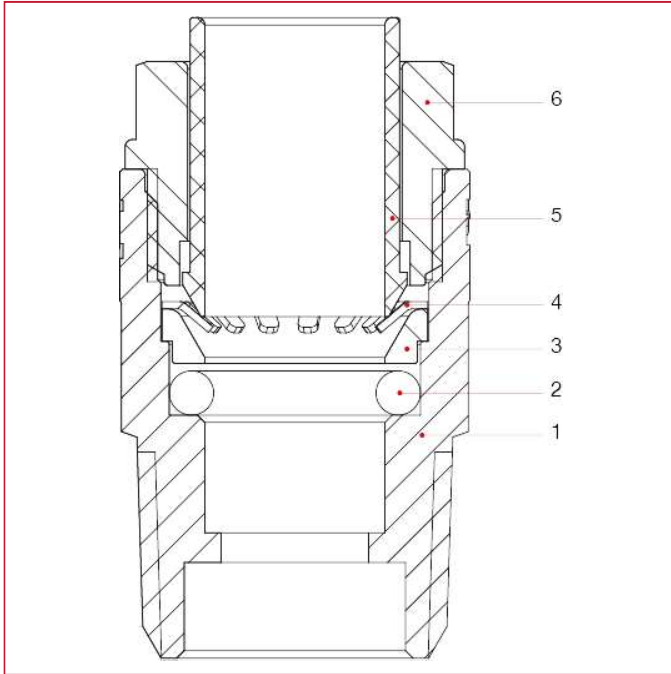




RACCORDS ITAP-FIT®

	12x3/8"	12x1/2"	14x3/8"	14x1/2"	15x1/2"	16x1/2"	18x1/2"	18x3/4"	20x1/2"	22x3/4"	25x3/4"	28x1"
A	40,7	44	44,6	45,5	45	45,5	55,6	49,3	59,4	60,4	63	66
B	23	23,7	25	25	26	27	31,5	31,5	34	36	40	43,7

MATÉRIAUX



POS.	DESCRIPTION	Q.té	MATÉRIAU
1	Corps	1	Laiton CW625N
2	Joint torique	1	EPDM
3	Entretoise	1	NIRETAN A EXL SC
4	Bague de sécurité	1	Acier inox AISI 301
5	Douille de décrochage	1	GRIVORY GV-5H
6	Manchon	1	GRIVORY GV-5H



INSTRUCTIONS



INSTALLATION EN 4 ÉTAPES

1. Couper le tube avec un coupe-tube à roulette.
 2. Ébavurer la partie extérieure du tube.
 3. Calibrer le tube en marquant sur celui-ci la profondeur d'insertion.
 4. Insérez le tube dans le raccord jusqu'au point de blocage, qui devrait coïncider avec le signe marqué auparavant.
- Dans le cas de l'utilisation de tubes en polyéthylène réticulé (PER) ou en polybutylène, insérer la douille de renfort dans le tube (art. 655) avant de réaliser le raccord.



5. Pour décrocher, faire simplement lever sur la partie saillante de la douille.

LES AVANTAGES :

- GAIN DE TEMPS LORS DE L'INSTALLATION JUSQU'À 90%
- PEUT ÊTRE UTILISÉ TANT POUR LES INSTALLATIONS DE CHAUFFAGE QUE SANITAIRES
- PEUT ÊTRE INSTALLÉ SANS L'UTILISATION D'OUTILS
- PEUT ÊTRE RÉUTILISÉ

UTILISATION DES RACCORDS AVEC TUBE CUIVRE, PEX ET POLYBUTYLÈNE

