

## Plancher chauffant BT - Collecteur inox

Référence: Cf tableau

Code : Cf tableau

**GAMME :** ROTH

**COLORIS :** INOX

**LABELS/NORMES :**



### Descriptif du produit

Collecteur en acier inoxydable AISI 304L permettant d'équilibrer et de répartir le débit dans les différents circuits planchers chauffant/rafraîchissant comprenant :

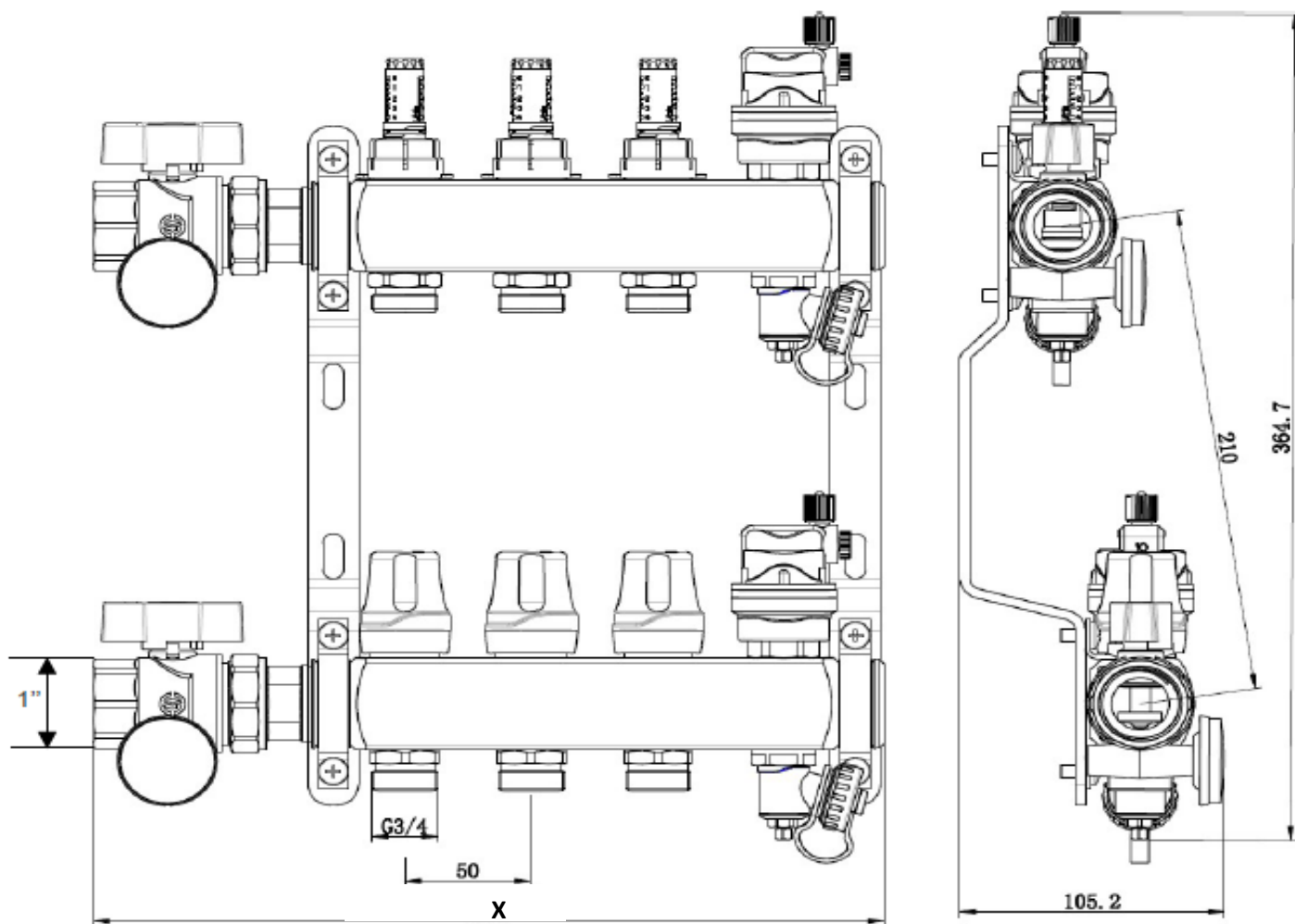
- Un barreau "aller" équipé de débitmètres avec bague de mémoire, purgeur automatique d'air, vanne de sectionnement quart de tour avec thermomètre doigt de gant et vanne de remplissage.
- Un barreau "retour" équipé de capuchons de réglage de débit, purgeur automatique d'air, vanne de sectionnement quart de tour avec thermomètre doigt de gant et vanne de remplissage.
- Alimentation par robinet quart de tour 26x34.
- Nombre de circuits : de 3 à 9.
- Débit maxi de 3,5 m<sup>3</sup>/h.
- Raccordement G 20x27 M Eurocône.
- Débit maxi de 5l/min.
- Réglage du débit directement.
- Filetage des têtes thermostatisables M30 x 1,5.
- Course de la vanne 3 mm.
- Conditions de fonctionnement : maximum 70°C à 6 bars ou 90°C à 3 bars.
- Plage de travail : de 50 à 500 mbar.
- Plage de contrôle dynamique de 200 à 500 mbar.
- Réglage de 0,3 l/mn à 5,6 l/mn.
- Qualité de l'eau selon norme VDI 2035.
- Produits antigels à base d'éthylène glycol (mélange max. 50%)

### Application

Plancher chauffant et rafraîchissant au sol.

Code	Nombre de circuits	Longueur X (mm)	Poids
4282973	3	314	3,60
4282974	4	364	4,04
4282975	5	414	4,47
4282976	6	464	4,91
4282977	7	514	5,34
4282978	8	564	5,77
4282979	9	614	6,21

## Descriptif technique



Sous réserves de modifications ou d'erreurs typographiques. Toute reproduction totale ou partielle, tant en France qu'à l'étranger, est interdite compte tenu des dispositions légales en vigueur relative à la propriété artistique et intellectuelle. Photos non contractuelles.