

PS600

Sonde applique connectée

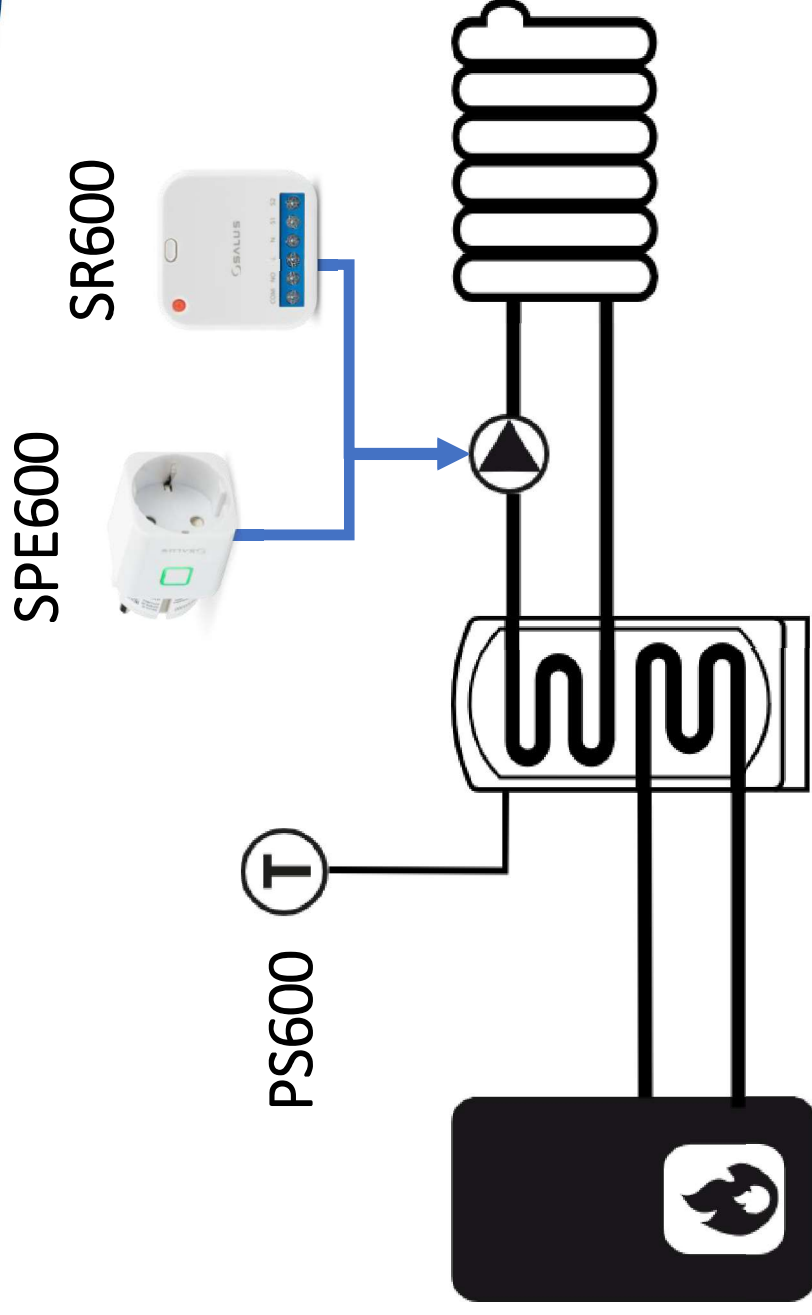
Le PS600 a été créé pour détecter la température d'un objet. Nous avons une sonde qu'on peut connecter sur des tuyaux de 15-18 mm ou le mettre dans un ballon d'eau par exemple. On utilise des règles « One touch » pour mettre en relation le capteur avec d'autres produits Smart Home.

Caractéristiques techniques

- Protocole ZigBee – compatibilité Smart Home
- Alimentation à pile – 1x CR2 (3V)
- Longueur du capteur externe – 470 mm
- Plage de température: -50 – 100° C
- Température de fonctionnement: 0 – 40° C
- 5 ans de garantie



Disponibilité – Début 2020



1. La sonde PS600 mesure la température du ballon
2. Si la température du ballon est supérieure à un certain seuil, on fait la circulation, si c'est inférieure, non.