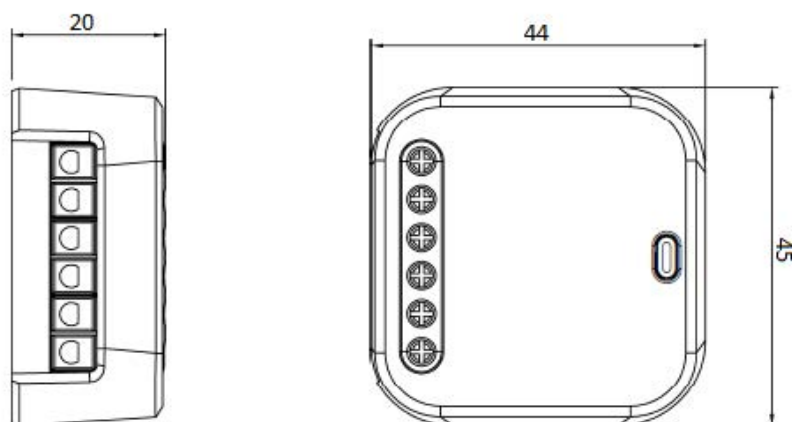


Fiche technique Technical Datasheet



RS600

Le relai volet roulant SALUS est inséré directement dans un boîtier mural ou le support de montage mural (vendu séparément SRS600). Il vous permet de contrôler par smartphone les volets roulants via l'application SALUS Smart Home. Le relai volet roulant SALUS doit être utilisé avec la passerelle universelle SALUS UGE600.

Informations techniques :

Nom du produit	RS600
Dimensions	44/45/20 en mm (L/B/H)
Alimentation	230 V AC, +/-10% , 50Hz
Pouvoir de coupure	2 x 5(2)A
Fréquence	ZigBee 2,4GhZ HA1.2
Indice IP	IP30
Température de fonctionnement	-20°C - 60°C

RS00

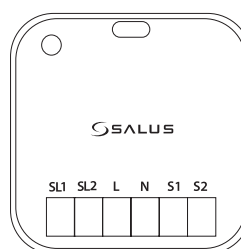
The SALUS smart relay is inserted directly into a wall box or the bracket for wall mounting (sold separately SRS600). It gives you Smart phone control of the device connected to the smart relay via the SALUS connected smart phone app. The SALUS smart relay must be used in conjunction with the SALUS UGE600 universal gateway.

Technical information :

Product name	RS600
Dimensions	44/45/20 in mm (L/W/H)
Input Voltage	230 V AC, +/-10% , 50Hz
Switching capacity	2 x 5(2)A
Frequency	ZigBee 2,4GhZ HA 1.2
IP Rating	IP30
Operating temperature:	-20°C - 60°C

Contacts/Terminals

SL1	Commutateur 1 230V AC
SL2	Commutateur 2 230V AC
L	Phase 230V AC
N	Neutre
S1/S2	Contacts d'Entrée
SL1	Switched Life1 230V AC
SL2	Switched Life2 230V AC
L	Power supply 230V AC
N	Neutral
S1/S2	Switch input terminals



Date/Version

23.07.2019
V1

Technical disclaimer

Tous droits réservés. Sous réserve des modifications techniques.
We reserve the right to alter our products without notice.
This also applies to products already on order provided that such changes do not change the functionality of the product

Contact

Salus Controls GmbH
Dieselstraße 34, Mühlheim am Main
D-63165, Germany
Tel: +33 (0) 134 724 039
technicalsupport@saluscontrols.fr