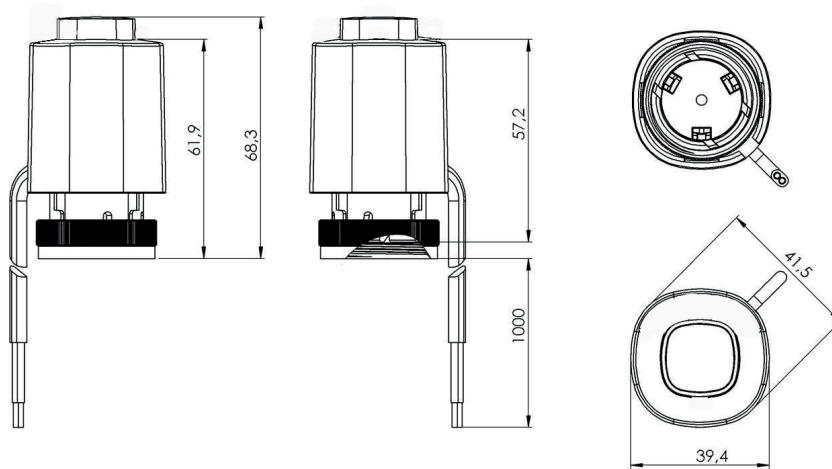


# Fiche technique Technical Datasheet



## Tête électrothermique

Actionneur thermoélectrique pour le réglage de l'économie d'énergie des systèmes de chauffage et de refroidissement des surfaces.

## Thermo head

Thermoelectric actuator for an energy saving regulation of surface heating and cooling systems.

### Informations techniques :

Version	NF = Normalement fermé
Tension	230 VCA, +10 %.....-10 % (50 Hz - 60 Hz) 24 VCA/CC, +20 %.....-10 % (0 Hz - 60 Hz)
Courant de fonctionnement	230 V : 1,8 W 24 V : 2,0 W
Courant d'appel max.	300 mA pour env. 200 ms max.
Puissance de fonctionnement	8 mA par 230 V 85 mA par 24 V
Délais d'ouverture et de fermeture	Env. 200 s
Course de la tête thermique	4,5 mm
Force de la tête thermique	100 N
Température du fluide	0 - 100 °C
Température de stockage	-25 °C à + 60 °C
Température ambiante	max. 60 °C
Degré / Classe de protection	IP 54 / II
Conformité CE selon	EN 60730
Câble de raccordement / longueur	PVC, 2 * 0,75 mm, longueur 1 m, RAL 9003
Adaptation	M 30
Point de fermeture	10,5 mm
Position d'installation	Verticale IP 54
Matériaux	PE
Couleur du boîtier	RAL 9003

### Technical information:

Version	NC = Normally closed
Voltage	230 V AC, +10%.....-10% (50 Hz - 60 Hz) 24 V AC / DC, +20%.....-10% (0 Hz - 60 Hz)
Operating current	230 V: 1,8 W 24V : 2,0 W
Max. inrush current	300 mA for approx. 200ms max.
Operating power	8 mA by 230V 85 mA by 24V
Closing and opening times	Approx. 200sec.
Thermo head stroke	4,5 mm
Thermo head force	100 N
Fluid temperature	0 - 100°C
Storage temperature	-25 °C to + 60 °C
Ambient temperature	max. 60 °C
Degree / Class of protection	IP 54 / II
CE conformity according to	EN 60730
Connecting cable / length	PVC, 2 * 0,75 mm, lenght 1 m, RAL 9003
Adaptation	M 30
Closing point	10,5mm
Installation position	Upright IP 54
Material	PE
Housing color	RAL 9003

### Diagramme de temps pour NF

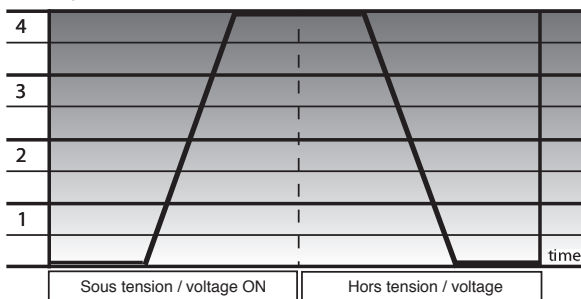
### Time-travel diagram for NC

Hub in mm; stroke in mm

### Diagramme de temps pour NF

### Time-travel diagramm for NC

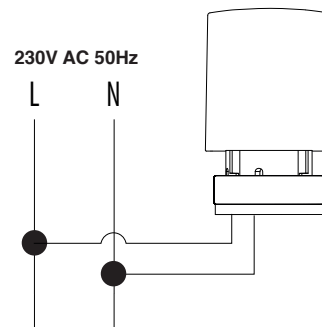
Moyeu en mm ; course en mm



### Anschlusschema

### Schéma de câblage

Moyeu en mm ; course en mm



## Date/Version

09/14 - 1.0

## Exonération de la responsabilité technique

Nous nous réservons le droit de modifier nos produits sans préavis.  
Cela vaut également pour les produits déjà commandés à condition que ces modifications ne changent pas la fonctionnalité du produit.

We reserve the right to alter our products without notice.  
This also applies to products already on order provided that such changes do not change the functionality of the product

## Contact

SALUS Controls  
Dieselstraße 34, Mühlheim am Main  
D-63165, Allemagne  
Tél. : +49 (0) 6108 825850  
info@salus-controls.de