

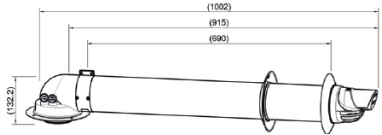
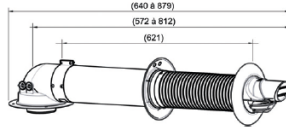
A Fontenay-sous-Bois, le 1^{er} septembre 2020

Madame, Monsieur,

 Comme vous avez pu le remarquer, nous sommes actuellement en train de passer sur des **nouvelles références des kits ventouse horizontale** (et télescopique).

Catalogue 2020, page 154 :



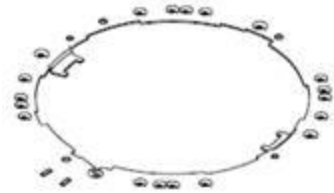
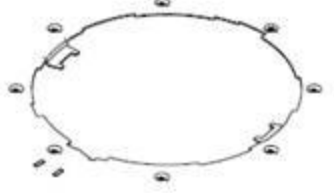
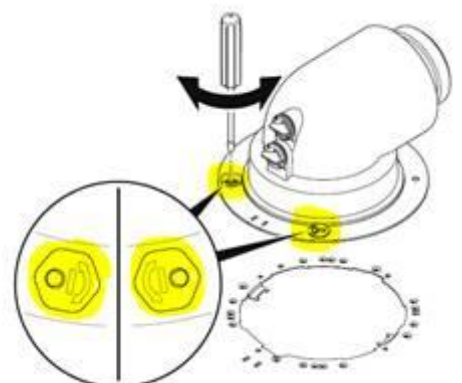
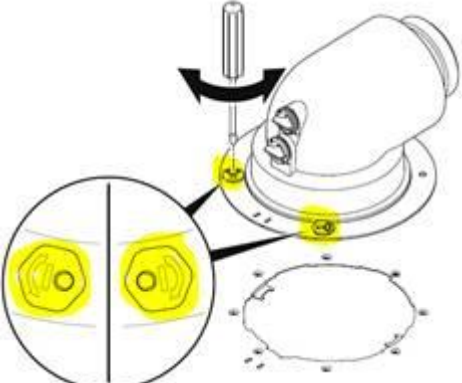


Accessoires

Désignation	Schéma (dimensions en mm)	Référence		Prix Public € HT
		Ø 60 / 100	Ø 80 / 125	
Kit ventouse - Configuration C13 - Ventouse horizontale				
Toutes les pièces de ces colis constituent l'élément de base du système d'évacuation pour ventouse concentrique horizontale condensation				
Kit horizontal avec coude (0,82 m) - 2 ml éq ⁽¹⁾		0020219521* Nouvelle Réf. 0010031039		88
Kit ventouse télescopique (330 à 525 mm) - ATTENTION : cette ventouse n'accepte aucune rallonge - 2 ml éq ⁽¹⁾	 <p style="text-align: center;">La partie finale du terminal est noire</p>	0020219522* Nouvelle Réf. 0010031040		114

Ce nouveau coude inclus dans le kit ventouse est compatible avec les gammes de chaudière à condensation actuelle (2015) ainsi que les futures (2020). Voici un tableau récapitulatif :

	Gamme 2015	Gamme 2020
Kit ventouse horizontale réf. 0020219521 (ACTUELLE)	COMPATIBLE	NON-COMPATIBLE
Kit ventouse horizontale réf. 0010031039 (NOUVELLE)	COMPATIBLE	COMPATIBLE
Kit ventouse télescopique horizontale réf. 0020219522 (ACTUELLE)	COMPATIBLE	NON-COMPATIBLE
Kit ventouse télescopique horizontale réf. 0010031040 (NOUVELLE)	COMPATIBLE	COMPATIBLE

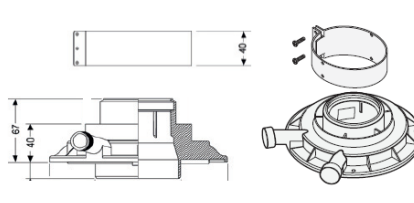
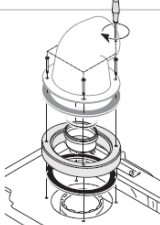
Selon la chaudière, il **suffit simplement d'adapter** l'élément (en jaune ci-dessous) situé sur le collier pour laisser apparaître le bon trou !

<p>Gamme 2015</p> 	<p>Gamme 2020</p> 
<p>Trous de fixation de la chaudière :</p> 	<p>Trous de fixation de la chaudière :</p> 
<p>Réglage extérieur avec tournevis plat</p> 	<p>Réglage intérieur avec tournevis plat</p> 
<p>Visuel réel pour installation sur chaudière 2015</p> 	<p>Visuel réel pour installation sur chaudière 2020</p> 

IMPORTANT : pour les buses verticales, le système précédent n'est pas compatible.
 Nous aurons donc **deux** références : une compatible avec **les chaudières 2015** et l'autre avec **la future gamme 2020/2021** (en jaune ci-dessous).

Catalogue 2020, page 156 :

Accessoires

Désignation	Schéma (dimensions en mm)	Référence		Prix Public € HT	
		Ø 60 / 100	Ø 80 / 125		
Buses					
Buse sortie verticale condensation - Remplace le coude de sortie pour une configuration d'installation en sortie surélevée -0,2 ml éq ⁽⁹⁾		0020257015		36	
		C13	C33		
				0020276091	42
				C13 C33 C43p / C(10)3	
NOUVEAU Buse sortie verticale condensation pour nouvelle IsoMax Condens 35 - Remplace le coude de sortie pour une configuration d'installation en sortie surélevée ou verticale -0,2 ml éq ⁽⁹⁾		0010031029		36	
		C13	C33		
			0010031033	42	
			C13 C33 C43p / C(10)3		
Buse de réhausse - Permet la réhausse en cas de remplacement des chaudières SD 625, Laser 143 et 914 Xm		0020015064		68	
		C13			
NOUVEAU Buse de réhausse pour nouvelle IsoMax Condens 2020 - Permet la réhausse en cas de remplacement des chaudières SD 625, Laser 143 et 914 Xm			0010031046		68
			C13		
			0010031407	26	
			B23p C93		

Nous restons à votre disposition pour tout renseignement complémentaire,
 Cordialement,

L'Equipe Marketing Saunier Duval