



# Unimag+ PE

Compteur d'eau communicant divisionnaire à jet unique.

Unimag+ PE est un nouveau compteur d'eau à jet unique spécialement conçu pour la répartition des charges d'eau dans les immeubles collectifs. Avec son totalisateur modulaire, il peut être transformé à tout moment en un compteur communicant et s'intégrer à une solution de collecte de données Itron.

## POINTS FORTS :

- » Pré-équipé pour la communication :
  - Module Equascan WMBus pour relève mobile ou fixe
  - Emetteur d'impulsion ou sortie M-Bus
- » Convient à toutes les installations et utilisations :
  - Compact, longueur courte
  - Eau froide et chaude
  - Corps laiton et composite
- » Performance :
  - Précision de comptage dans le temps
  - Réduction du risque de blocage du compteur.
  - Faible débit de démarrage
- » Robustesse à la fraude :
  - Protection magnétique et mécanique renforcée

## Technologie

Unimag+ PE est un compteur de type jet unique à entraînement magnétique. Le mouvement de la turbine est transmis au totaliseur par un entraînement magnétique.

Le totalisateur est de type extra-sec, en conséquence les engrenages sont dans une enceinte étanche. La turbine est la seule et unique pièce mobile dans l'eau.

## Performance métrologique

Unimag+ PE est approuvé MID R100 en position horizontale et R63 en position verticale.

## Nouvelles fonctionnalités

- » Le principe hydraulique à double pivot a été conçu pour augmenter la résistance aux particules et au dépôt et assurer une précision plus constante dans le temps. Avec une plus grande stabilité de la courbe d'erreur, Narval+ est capable de compter le débit inférieur à 8 l/h, grâce aux matériaux sans frottement utilisés pour les roulements et les contacts.
- » Le compteur est protégé des interférences magnétiques via une conception validée pour la plupart des aimants normalisés connus. Un blindage magnétique supplémentaire est disponible en option.
- » Un anneau de sécurité a été placé sous le totalisateur pour offrir une meilleure

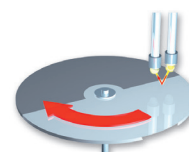
résistance et davantage de preuves aux tentatives de fraude mécanique.

## Communication

Le Unimag+ PE est équipé en standard d'un disque opto-électronique non magnétique, insensible par nature à la fraude par aimant et permettant l'adaptation d'un module de communication radio, Equascan Wmiu<sup>RF</sup> (cf notice spécifique) ou également d'un module filaire ou M-Bus, sans déposer ni déplomber le compteur.

Une fois le module installé, le disque opto-électronique tourne proportionnellement au débit et transmet l'information.

La fonction communication permet, à la pose du compteur ou ultérieurement, le raccordement aux systèmes de télégestion et télérelève.



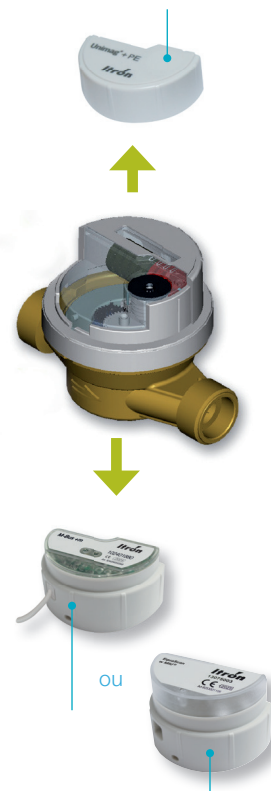
Système opto-électronique  
Technologie sûre et très fiable grâce à des éléments de transmission sans aimant.

## Caractéristiques techniques

Diamètre nominal (DN)		mm	15		20	
Approbation MID			LNE - 33564			
Température maxi de l'eau	(T)	°C	T30 - T50	T30/90 - T90	T30 - T50	T30/90 - T90
Ratio R maxi. Q3/Q1 (pos. horizontale)	(Q3/Q1)		125	100	125	100
Ratio R maxi. Q3/Q1 (autres positions*)			63	63	63	63
Débit permanent	(Q3)	m³/h	2.5	2.5	4	4
Débit de surcharge	(Q4)	m³/h	3.125	3.125	5	5
Débit minimal	(Q1)	L/h	20	25	32	40
Débit de transition	(Q2)	L/h	32	40	51.20	64
Débit de démarrage		L/h	<8		<11	
Perte de charge à Q4		bar	0.63	0.63	0.63	0.63
Pression maximum admissible	MAP	bar	16**			
Portée du totalisateur		m³/h	99999.999			
Echelon de lecture		L	0.05			
Classe environnement mécanique			M1 / B***			
Température environnement		°C	-25°C... +70°C			
Sensibilité aux perturbations hydrauliques			U0/D0			

\* selon norme ISO4046:2017 | \*\* 10 bar pour version composite eau chaude

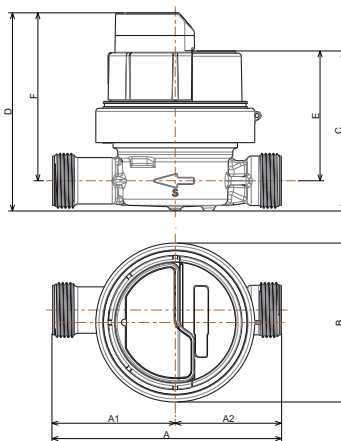
Module factice pour pré-équipement



Peut être facilement remplacé avec le module impulsionnel, le module M-Bus ou le module WMBus (EquaScan wMIU<sup>RF</sup>).

## Dimensions

Diamètre nominal (DN)	mm	15	20
Raccordement		G 3/4"	G 1"
A	mm	80 - 110*	130*
A1	mm	37 - 59	74.3
A2	mm	43 - 51	55.7
B	mm	76	76
C	mm	77	79
D	mm	95	97
E	mm	62	62
F	mm	81	81



\* Pour les autres longueurs, contactez votre représentant Itron local.

## Architecture système EQUASCAN



**Itron**

Ensemble, nous pouvons créer **un monde plein de ressources.**  
Pour en savoir plus, visitez [itron.fr](http://itron.fr)

Pour de plus amples informations, contactez votre agence.

**ITRON**

2 rue de Paris  
92190 Meudon  
France

**Tel :** +33 1 46 62 23 01  
[www.itron.fr](http://www.itron.fr)

Bien qu'Itron s'efforce de publier des informations les plus à jour et les plus exactes possible dans l'ensemble de ses supports de marketing et de communication, Itron ne revendique pas, ni ne s'engage, ni ne garantit l'exactitude, l'exhaustivité ou l'adéquation de ses supports et décline expressément toute responsabilité pour les erreurs et omissions qui y seraient contenues. Aucune garantie d'aucune sorte, implicite, expresse ou légale, y compris mais sans s'y limiter, les garanties de non-violation des droits des tiers, le titre, la qualité marchande et l'adéquation à un usage particulier, n'est donnée quant au contenu de ces supports de marketing et de communication.  
© Copyright 2019, Itron. Tous droits réservés. **WA-0114.4-FR-03.19**