

Fiche technique du produit

Spécifications



Resi9 XE - combiné disj+télérupteur - 1P+N - 16A - courbe C - embrochable

R9ECL616

Statut commercial : Commercialisé

Principales

Gamme	Resi9
Nom du produit	Resi9 XE TL
Type de produit ou équipement	Télérupteur
Application	Télécommande
Type de dispositif de protection	1 disjoncteur miniature (MCB) - 1P + N - 16 A - 230 V - C courbe - 3000 A
Description des pôles	1P + N
Composition des pôles	1 "F"
Type de réseau	CA
Normes	EN/CEI 60669-1 EN/CEI 60669-2-2
Certifications du produit	NF

Complémentaires

[In] courant nominal	16 A
Fréquence du réseau	50 Hz
[Ue] tension assignée d'emploi	250 V CA 50 Hz
Type de commande	Commande manuelle et à distance
Type de technologie	Électromécanique
Type de signal de commande	Impulsion
Fréquence de commutation	5 commutations/minute
Durée de l'impulsion	50 ms
Type de commande à distance	Bouton-poussoir lumineux 3 mA
Indication de tension	Indication ON/OFF
[Uc] tension circuit de commande	230 V CA 50 Hz
Courant démarrage alimentation	19 VA
Mode d'installation	Encliquetable
Support de montage	Rail DIN
Pas de 9 mm	4

Hauteur	86 mm
Largeur	36 mm
Profondeur	87 mm
Couleur	Blanc (RAL 9003)
Mode de raccordement	Kit enfichable, haut Borne du type à cage, haut ou bas pour 2 souple fil(s) 0,5...1,5 mm ² Borne du type à cage, haut ou bas pour 2 flexible avec embout fil(s) 0,5...1,5 mm ² Borne du type à cage, haut ou bas pour 2 rigide fil(s) 0,5...1,5 mm ²
Segment de marché	Résidentiel

Environnement

Degré de protection IP	IP20
Température de fonctionnement	-20...50 °C
Température ambiante de stockage	-40...70 °C

Emballage

Type d'emballage 1	PCE
Nombre d'unité par paquet	1
Poids de l'emballage (Kg)	227 g
Hauteur de l'emballage 1	4,1 cm
Largeur de l'emballage 1	9,7 cm
Longueur de l'emballage 1	10,6 cm
Type d'emballage 2	S03
Nb produits dans l'emballage 2	36
Poids de l'emballage 2	8,587 kg
Hauteur de l'emballage 2	30 cm
Largeur de l'emballage 2	30 cm
Longueur de l'emballage 2	40 cm

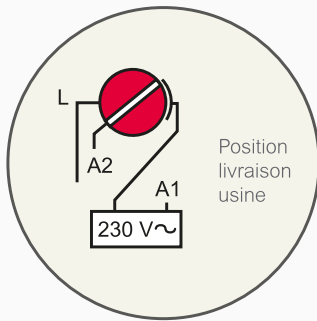
Durabilité de l'offre

Directive RoHS UE	Conforme Déclaration RoHS UE
Sans mercure	Oui
Information sur les exemptions RoHS	Oui
Régulation RoHS Chine	Déclaration RoHS pour la Chine Produit en dehors du périmètre RoHS pour la Chine. Déclaration relative aux substances pour votre information.
Profil environnemental	Profil environnemental du Produit
DEEE	Sur le marché de l'Union Européenne, le produit doit être mis au rebut selon un protocole spécifique de collecte des déchets et ne jamais être jeté dans une poubelle d'ordures ménagères.

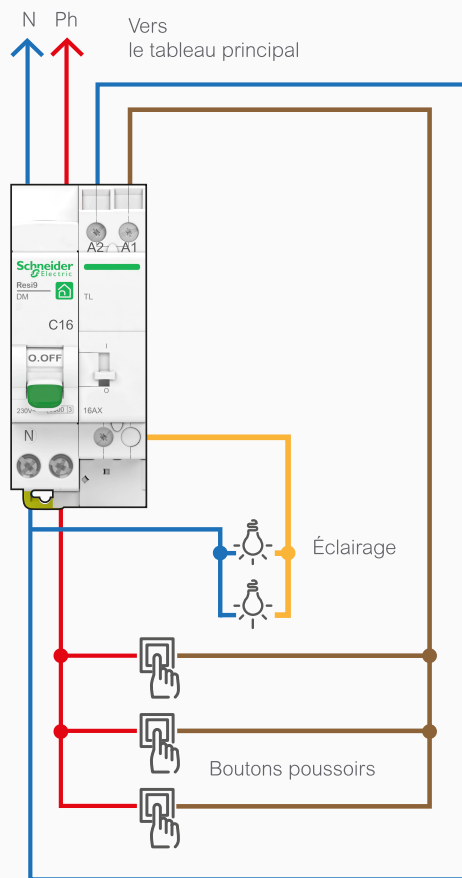
Garantie contractuelle

Garantie	18 mois
----------	---------

Câblage d'un combiné disjoncteur + télerupteur



Le sélecteur en position A2 nécessite la suppression du peigne de raccordement



Section des conducteurs cuivre de 1,5 mm²