

# VANNE A BOISSEAU ELECTRIQUE LAITON TYPE LYVA 2

## CARACTERISTIQUES

La vanne électrique en laiton LYVA 2 est destinée au sectionnement automatique de conduites de fluides clairs, non chargés et non visqueux. La LYVA, à passage intégral, est idéale pour les applications en traitement des eaux, génie climatique, industrie, OEM, etc. là où une électrovanne traditionnelle n'est pas indiquée. Le fonctionnement du servomoteur en alimentation 2 fils avec fermeture automatique par condensateur (RAC) rend son installation et son utilisation très simples. Faible consommation électrique. La LYVA 2 possède le certificat CSF pour le contact alimentaire et le certificat ACS pour l'eau potable en France.



## MODELES DISPONIBLES

LYVA 2 : corps laiton

Diamètres et raccords : G 1/2", G 3/4" et G 1".

Tensions : 24 Vca-cc, 230 Vac.

Schéma de câblage : CR202, 2 fils, Retour en position automatique par condensateur.

Câble d'alimentation : 1,5 m

## LIMITES D'EMPLOI

Utilisation interdite sur les gaz du groupe I selon directive CE 2014/68

Utilisation interdite en atmosphère explosive.

<b>Protection électrique :</b>	IP 67
<b>PS fluide :</b>	0 - 10 bar
<b>ΔP max :</b>	10 bar
<b>TS fluide :</b>	0°C / +90°C
<b>TS ambiante :</b>	-10°C / +55°C

IP 67



ISO 9001



## DIRECTIVES ET NORMES DE CONSTRUCTION

OBJET	Norme	OBJET	Norme
Directive CE pression 2014/68	non soumis	Nuance matières	EN 1503-4
Directive CE basse tension 73/23	catégorie I	Raccordement taraudé	ISO 228
Fluides alimentaires	Certificat NSF	Attestation de conformité sanitaire	

Informations données à titre indicatif et sous réserve de modifications éventuelles



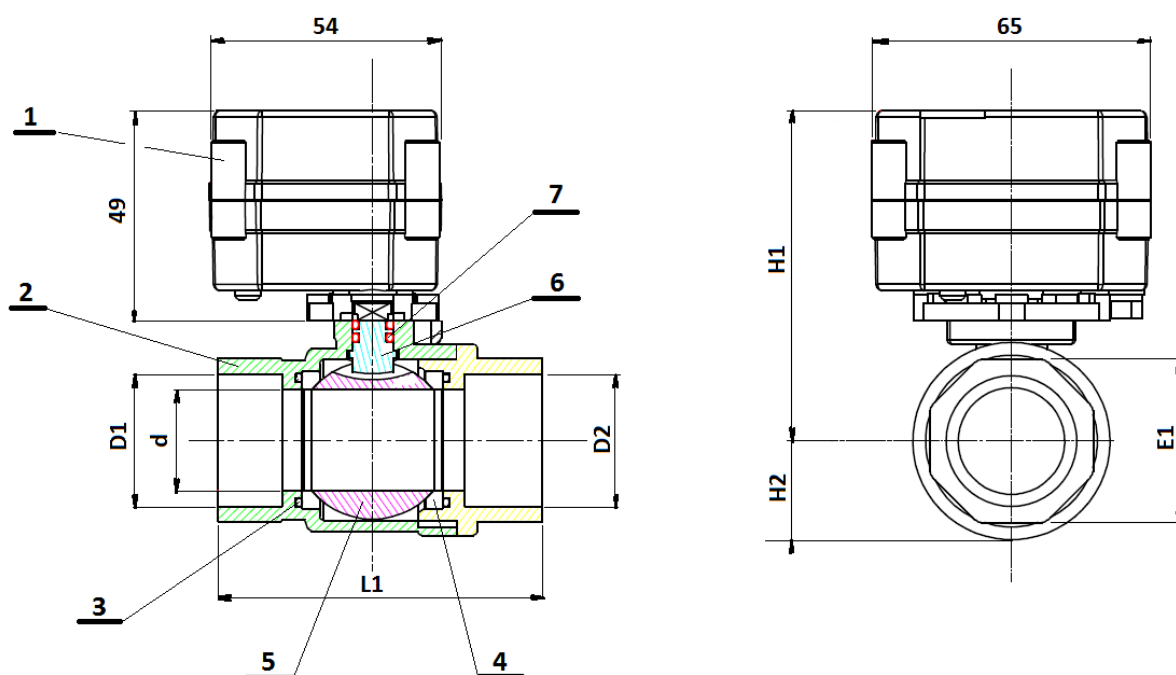
SECTORIEL S.A.  
45 rue du Ruisseau  
38290 SAINT QUENTIN-FALLAVIER – FRANCE  
Tél : +33 4 74 94 90 70 - Fax : +33 4 74 94 13 95  
[www.sectoriel.fr](http://www.sectoriel.fr) / Email : [sectoriel@sectoriel.fr](mailto:sectoriel@sectoriel.fr)

Pages	1/3
Ref.	FT8920
Rev.	05
Date	03/2020

# VANNE A BOISSEAU ELECTRIQUE LAITON TYPE LYVA 2

## CONSTRUCTION

N°	Désignation	Matière
1	Servomoteur	Plastique PPO
2	Corps	Laiton CW617N
3	O-ring	EPDM
4	Sièges	PTFE
5	Sphère	Acier inox 304
6	Axe	Laiton CW617N
7	O-ring	EPDM



## DIMENSIONS (mm) ET POIDS (kg)

DN	d	L1	L2	E1	H1	H2	Poids (Kg)
G 1/2"	15	56	13	25	84	16	0,37
G 3/4"	20	66	15	31	87	19	0,47
G 1"	25	71	15	38	89	22	0,62

## CARACTERISTIQUES ELECTRIQUES

Courant	Tensions (V)					Fréquences		Intensité	Puissance	Temps de manoeuvre	
Alternatif			24		110	230	50 Hz	60 Hz	< 500 mA	8 w	6 s
Continu	5	9	24	36							

Informations données à titre indicatif et sous réserve de modifications éventuelles

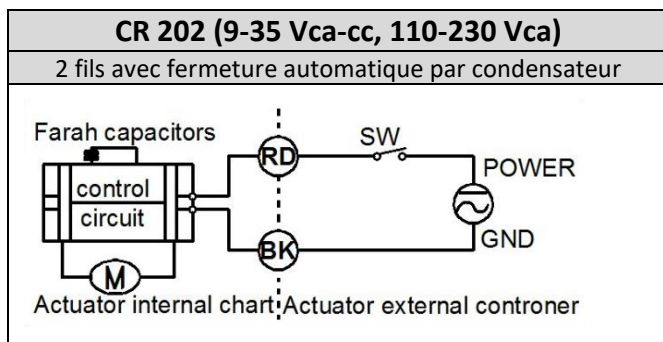


SECTORIEL S.A.  
 45 rue du Ruisseau  
 38290 SAINT QUENTIN-FALLAVIER – FRANCE  
 Tél : +33 4 74 94 90 70 - Fax : +33 4 74 94 13 95  
[www.sectoriel.fr](http://www.sectoriel.fr) / Email : sectoriel@sectoriel.fr

Pages	2/3
Ref.	FT8920
Rev.	05
Date	03/2020

# VANNE A BOISSEAU ELECTRIQUE LAITON TYPE LYVA 2

## SCHEMAS DE CABLAGE



## MONTAGE

Montage toutes positions sauf horizontale servomoteur tête en bas.

Pour une utilisation sur les liquides, l'installation d'un filtre de protection amont est recommandée.

## OPTIONS

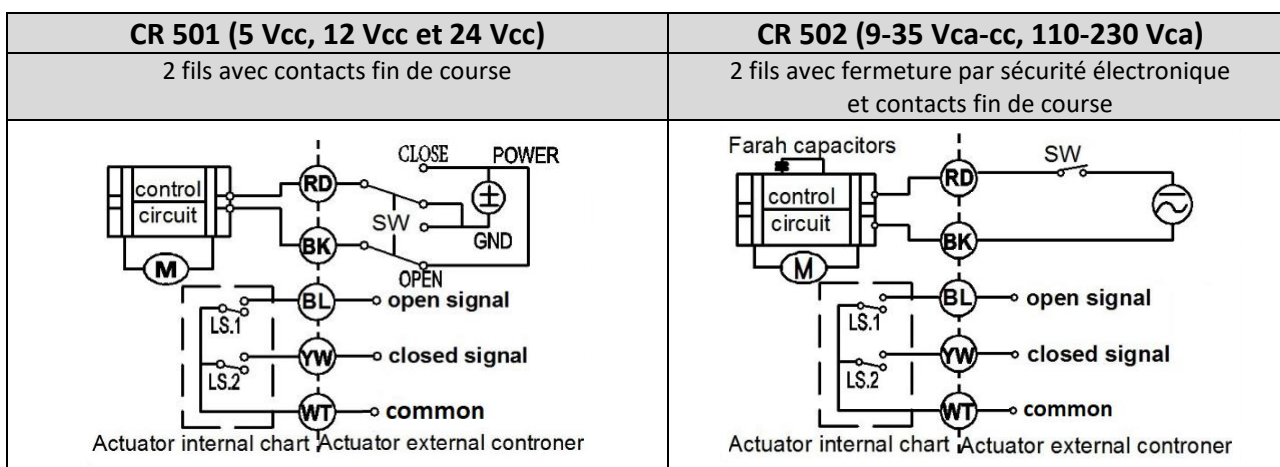
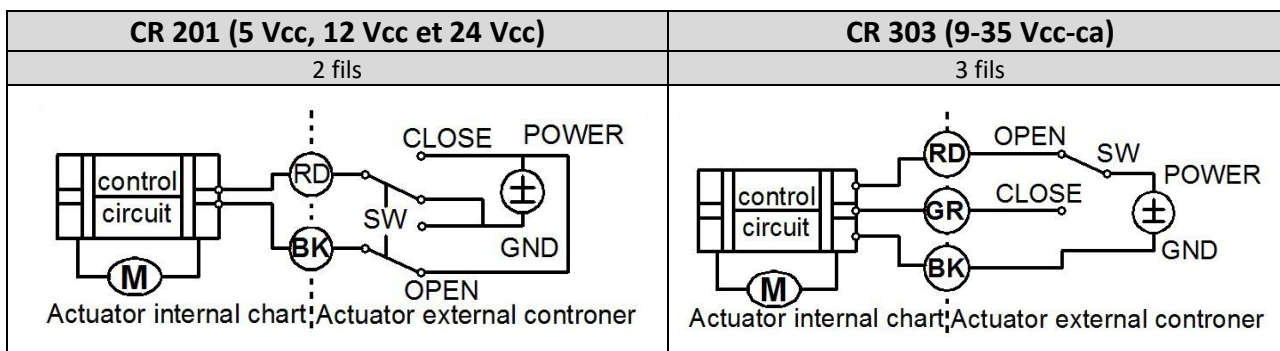
Alimentations 5 Vcc, 9 Vcc, 36 Vcc, 110 Vca

Différents schémas de câblage (voir ci-dessus)

Commande manuelle de secours

Capot sans indicateur de position

Normalement ouverte (NO)



Informations données à titre indicatif et sous réserve de modifications éventuelles



SECTORIEL S.A.  
45 rue du Ruisseau  
38290 SAINT QUENTIN-FALLAVIER – FRANCE  
Tél : +33 4 74 94 90 70 - Fax : +33 4 74 94 13 95  
[www.sectoriel.fr](http://www.sectoriel.fr) / Email : [sectoriel@sectoriel.fr](mailto:sectoriel@sectoriel.fr)

Pages	3/3
Ref.	FT8920
Rev.	05
Date	03/2020