

ÉLECTROVANNE GAZ À RÉARMEMENT MANUEL NF M14/RM & M16/RM - IVP - DN 15 À 300

CARACTERISTIQUES

Les électrovannes M14/RM et M16/RM sont destinées à la coupure de sécurité des réseaux de gaz combustibles non corrosifs, elles sont fermées par manque de tension (normalement fermées) et à ouverture par réarmement manuel sous tension. Ces électrovannes sont équipées d'un filtre intégré du DN 65 au DN 150

MODELES DISPONIBLES

Raccordement taraudé gaz du 1/2" au 2"
Raccordement à brides PN16 du DN 50 au DN 300
PS 500 mbar & 6 bar (M16/RM seulement)

Tensions CC : 12 VCC - 24VCC

Tensions CA : 12V/50 Hz - 24V/50 Hz - 110V 50/60 Hz - 230V 50/60 Hz

OPTIONS

Prises de pression 1/4"
Contact de position CPI (DN > 25)
Raccordement taraudé NPT
Raccordements à brides #150
Exécution BIOGAZ
Indicateur visuel de position IVP (DN32 à DN50)

LIMITES D'EMPLOI

Pression du fluide : PS	500 mbar	6 bar
Température ambiante : TS	-20°C / +60°C	
Température fluide : TS	-20°C / +60°C	

MATERIAUX EN CONTACT AVEC LE FLUIDE

DN	15 - 50 6 bar	15 - 50 500 mbar	65 - 100	125 - 150	200	250 - 300
Corps	Laiton CW614N*	Aluminium EN AB 46100		Aluminium EN AC 3100	Aluminium EN AB 42100 T6	Aluminium EN AB 2000
Couvercle & Fond	NA	Aluminium EN AB 46100	Acier S355 J2+N vernis			
Obturateur	Aluminium 11S					
Joint et étanchéité	NBR (NBR & FKM en version biogaz)					
Touche de réarmement DN 15 à 50 - 500 MBAR : Laiton CW614N (acier 430F en version biogaz)						
*Pas de version biogaz DN15 à 50 - 6 bar						

DIRECTIVES ET NORMES DE CONSTRUCTION

OBJET	Norme	OBJET	Norme
Régulation gaz UE	2016/426	Directive PED (modèles 6 bar)	2014/68/UE
Norme Gaz	EN 161 classe A groupe 2	Directive CEM	2014/30/UE
Raccordement taraudé	EN 10226	Directive LVD	2014/35/UE
Raccordement à brides	ISO 7005 / EN 1092-1	Directive RoHS II	2011/65/UE

MANŒUVRE

Temps de fermeture	< 1 sec
Ouverture	Manuelle



FILTRE AMONT INTÉGRÉ

DN 15 à 25 - 500 mbar	Tamis 1mm
DN 32 à 50	Tamis 1 mm
DN 65 à 100	Filtre 50 µm*
DN 125 à 150	Filtre 10 µm*

* Disponible en pièce de rechange

Informations données à titre indicatif et sous réserve de modifications éventuelles



SECTORIEL S.A.
45 rue du Ruisseau
38290 SAINT QUENTIN-FALLAVIER – FRANCE
Tél : +33 4 74 94 90 70 - Fax : +33 4 74 94 13 95
www.sectoriel.com / Email : sectoriel@sectoriel.fr

Pages	1/7
Ref.	FT9270M
Rev.	01
Date	04/2024

ÉLECTROVANNE GAZ À RÉARMEMENT MANUEL NF M14/RM & M16/RM - IVP - DN 15 À 300

FONCTIONNEMENT

Les électrovannes M14/RM et M16/RM sont des dispositifs de sécurité normalement fermés hors tension. Lors de la mise sous tension, les électrovannes restent fermées jusqu'au réarmement manuel.

Pour l'ouverture de l'électrovanne, l'opérateur doit d'abord s'assurer que toutes les conditions de sécurité sont réunies (absence de gaz dans l'atmosphère), puis :

- Fermer la vanne aval (après l'électrovanne)
- Alimenter la bobine
- Dévisser le capuchon de protection de la commande manuelle
- Actionner la commande manuelle
- Maintenir quelques secondes pour obtenir l'équilibrage des pressions
- Revisser le capuchon de protection de la commande manuelle
- Ouvrir la vanne aval

PROTECTION BOBINE ÉLECTROVANNE ET CONTACT CPI (OPTION)

	Bobine	Contact CPI (DN > 25)
Indice de protection	IP 65	IP 67

Raccordement électrovanne par connecteur DIN dédié comportant un pont redresseur pour les tensions alternatives

Raccordement contact CPI par connecteur

CARACTÉRISTIQUES ÉLECTRIQUES

Ø	Voltage	Code Bobine	Code Connecteur	Puissance absorbée
1/2" - 3/4" - 1" 1"1/4 - 1"1/2 - 2" - DN 50	12V CC	BO-0030	CN-0010	8 VA
	12V 50Hz	BO-0030	CN-0050	8 VA
	24V CC	BO-0040	CN-0010	8 VA
	24V 50Hz	BO-0030	CN-0050	8 VA
	110V 50/60 Hz	BO-0075	CN-0045	8 VA
	230V 50/60 Hz	BO-0050	CN-0045	9 VA
DN 65 - DN 80 - DN 100 DN 125 - DN 150 - DN 200 DN 250 - DN 300	12V CC	BO-0275	CN-0010	18 VA
	12V 50Hz	BO-0275	CN-0050	18 VA
	24V CC	BO-0285	CN-0010	20 VA
	24V 50Hz	BO-0285	CN-0050	20 VA
	110V 50/60 Hz	BO-0315	CN-0045	24 VA
	230V 50/60 Hz	BO-0325	CN-0045	18 VA

CARACTÉRISTIQUES CONTACT FIN DE COURSE CPI (OPTION / DN > 25)

Température TS	-20 / +60°C
Voltage maximum	230V CA
Pouvoir de coupure	Max 2A

Le contact de fin de course CPI est de type contact mécanique inverseur SPDT, changement d'état sur fermeture.

Informations données à titre indicatif et sous réserve de modifications éventuelles



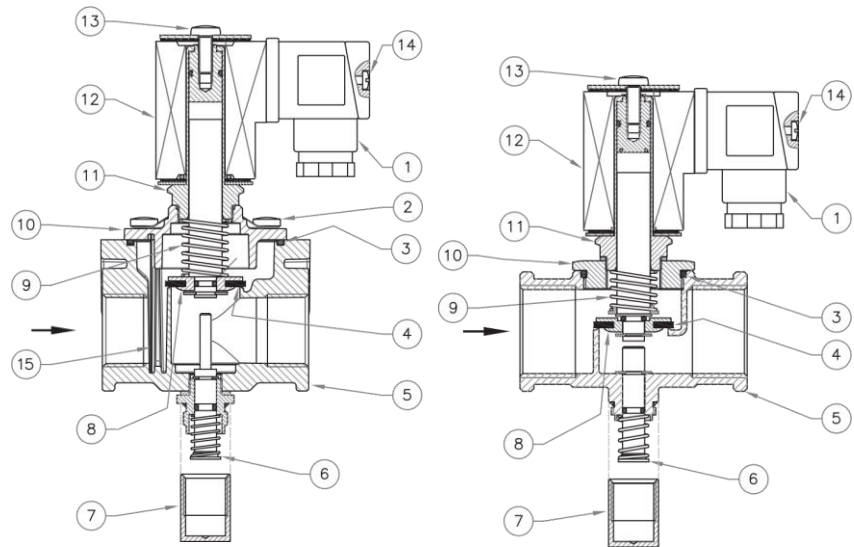
SECTORIEL S.A.
45 rue du Ruisseau
38290 SAINT QUENTIN-FALLAVIER – FRANCE
Tél : +33 4 74 94 90 70 - Fax : +33 4 74 94 13 95
www.sectoriel.com / Email : sectoriel@sectoriel.fr

Pages	2/7
Ref.	FT9270M
Rev.	01
Date	04/2024

ÉLECTROVANNE GAZ À RÉARMEMENT MANUEL NF M14/RM & M16/RM - IVP - DN 15 À 300

CONSTRUCTION 1/2" - 3/4" - 1"

N°	Désignation
1	Connecteur électrique
2	Vis du couvercle
3	Joint torique du couvercle
4	Étanchéité obturateur
5	Corps
6	Touche de réarmement
7	Capuchon du réarmement
8	Obturateur
9	Ressort de fermeture
10	Couvercle
11	Porte-bobine
12	Bobine électrique
13	Vis de fixation bobine
14	Vis du connecteur
15	Filtre

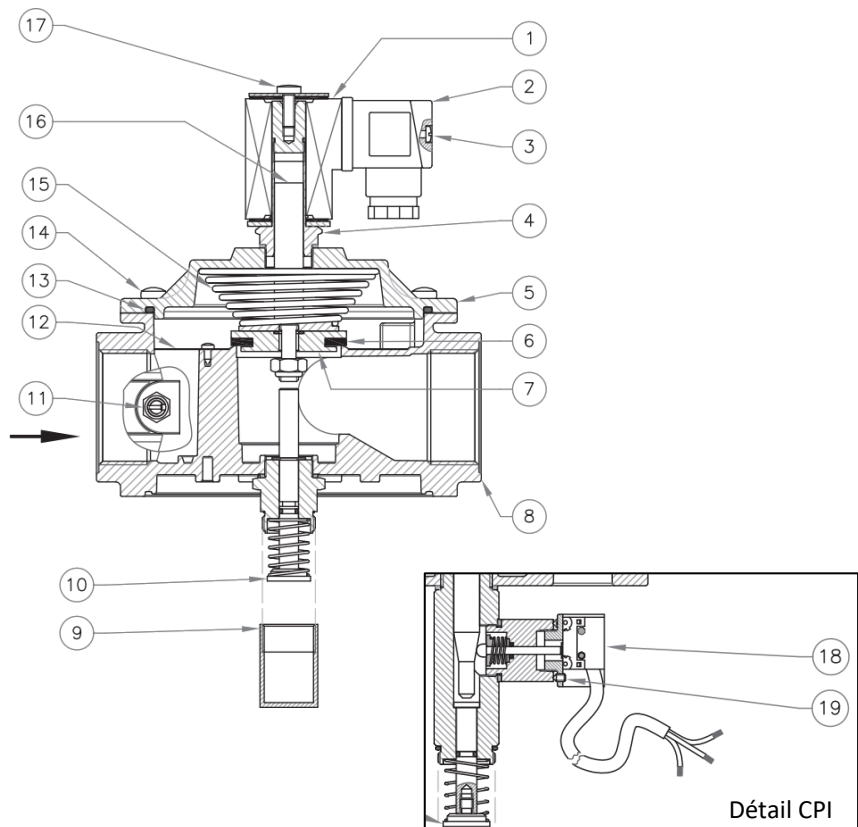


M14/RM
500 mbar - Corps aluminium

M16/RM
6 bar - Corps laiton

CONSTRUCTION 1"1/4 - 1"1/2 - 2"

N°	Désignation
1	Bobine électrique
2	Connecteur électrique
3	Vis du connecteur
4	Porte-bobine
5	Couvercle
6	Étanchéité obturateur
7	Obturateur
8	Corps
9	Capuchon du réarmement
10	Touche de réarmement
11	Prise de pression (option)
12	Filtre
13	Joint torique de couvercle
14	Vis du couvercle
15	Ressort de fermeture
16	Noyau mobile
17	Vis de bobine
18	Micro-interrupteur CPI
19	Fixation micro-interrupteur



Détail CPI

Informations données à titre indicatif et sous réserve de modifications éventuelles



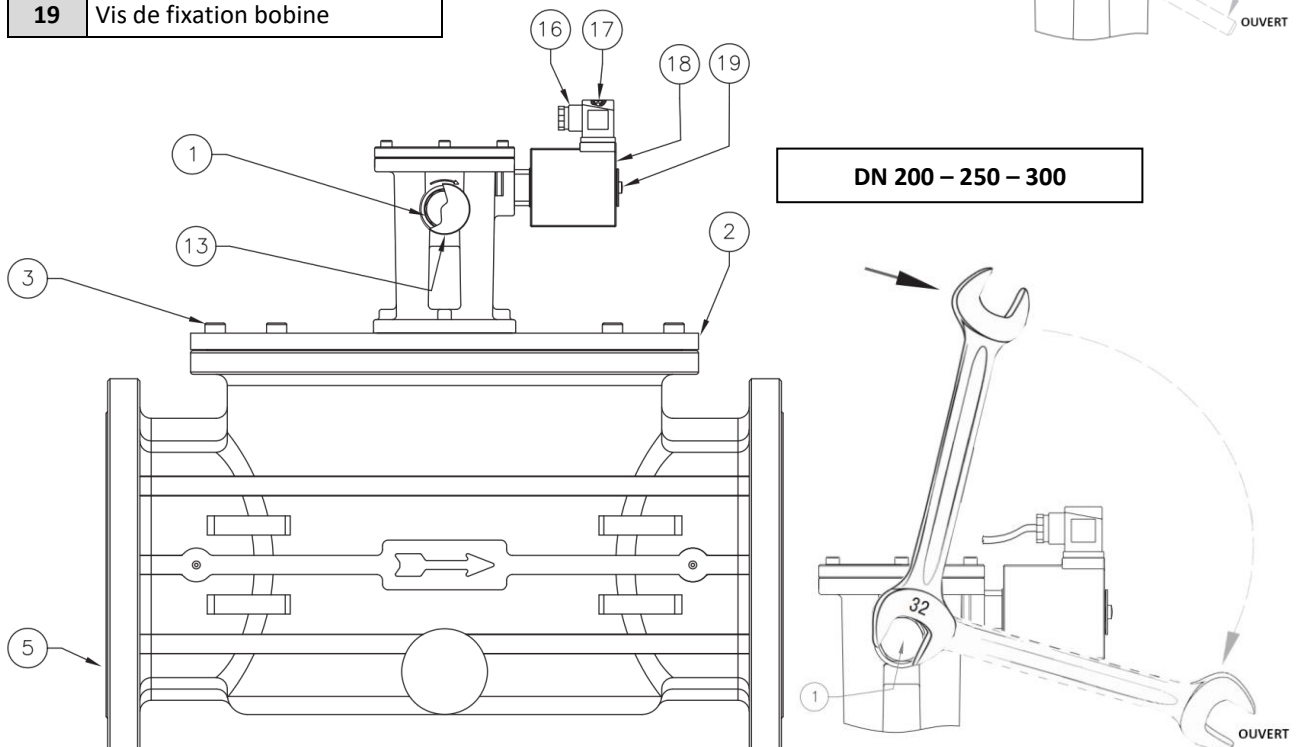
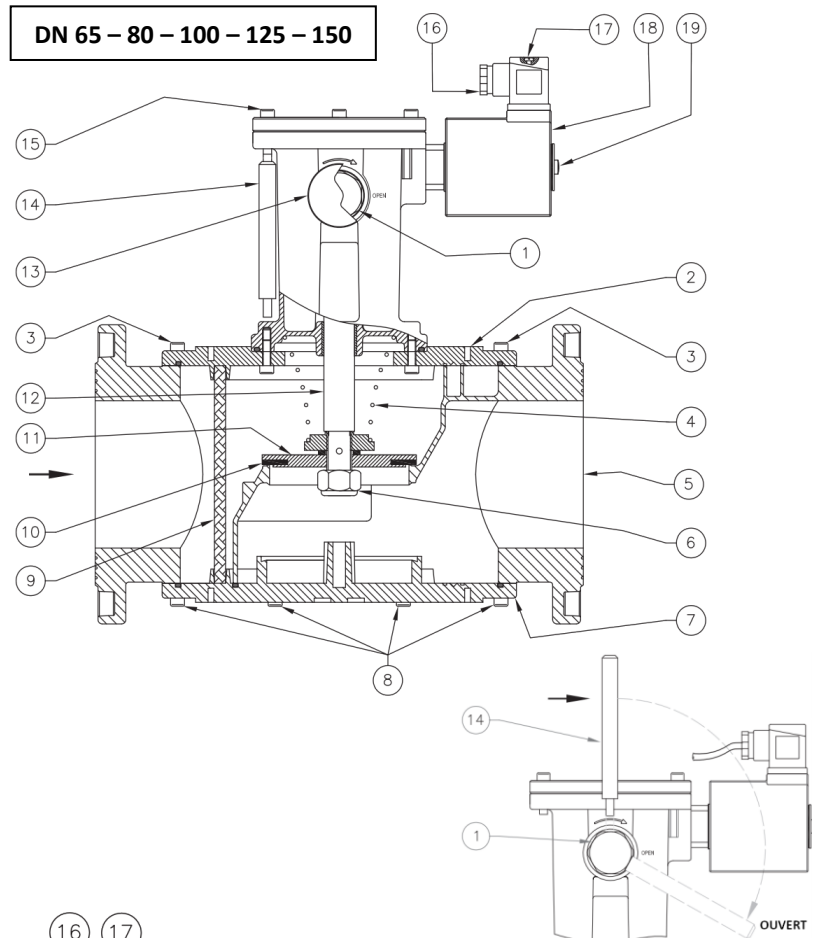
SECTORIEL S.A.
45 rue du Ruisseau
38290 SAINT QUENTIN-FALLAVIER – FRANCE
Tél : +33 4 74 94 90 70 - Fax : +33 4 74 94 13 95
www.sectoriel.com / Email : sectoriel@sectoriel.fr

Pages	3/7
Ref.	FT9270M
Rev.	01
Date	04/2024

ÉLECTROVANNE GAZ À RÉARMEMENT MANUEL NF M14/RM & M16/RM - IVP - DN 15 À 300

CONSTRUCTION DN65 à DN300 SANS CPI

N°	Désignation
1	Bouton 6 pans de réarmement
2	Couvercle
3	Vis de fixation couvercle
4	Ressort de fermeture
5	Corps
6	Écrou d'obturateur
7	Fond (uniquement DN 100)
8	Vis du fond (DN 100)
9	Élément filtrant
10	Étanchéité de l'obturateur
11	Obturateur
12	Axe principal
13	Capuchon du bouton de cde
14	Levier de réarmement
15	Vis du couvercle supérieur
16	Connecteur électrique
17	Vis du connecteur
18	Bobine
19	Vis de fixation bobine



Informations données à titre indicatif et sous réserve de modifications éventuelles



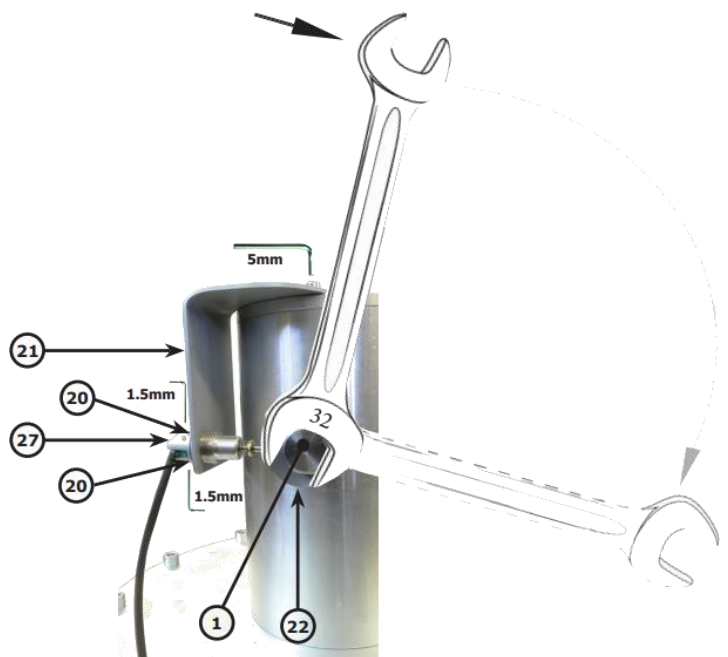
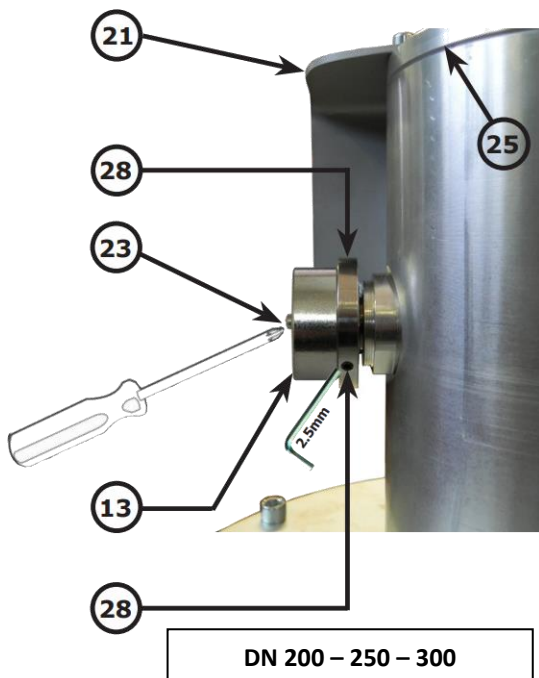
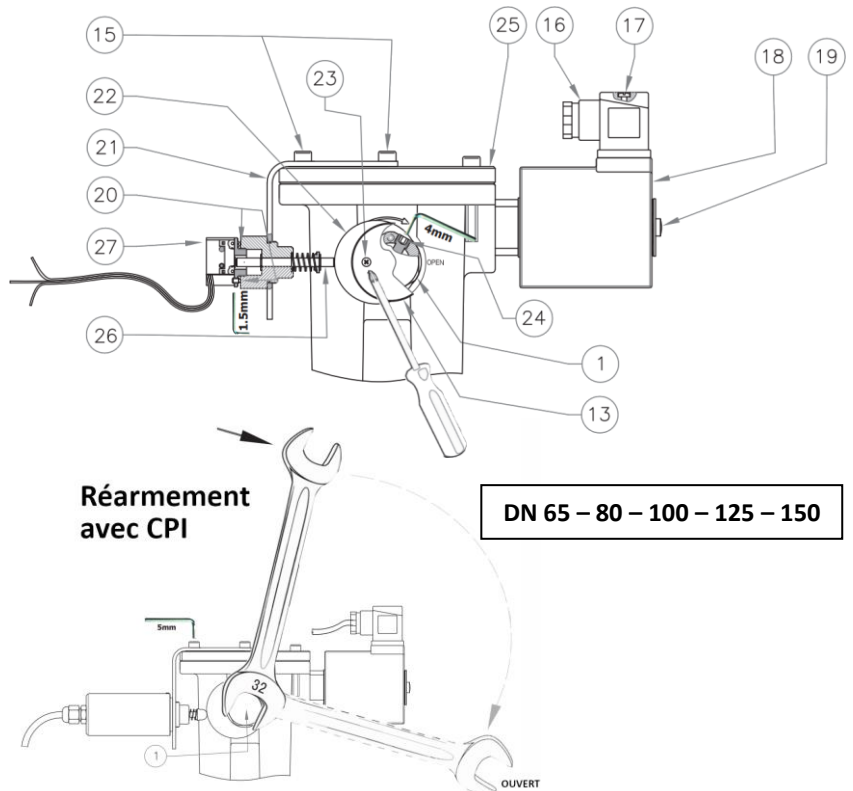
SECTORIEL S.A.
45 rue du Ruisseau
38290 SAINT QUENTIN-FALLAVIER – FRANCE
Tél : +33 4 74 94 90 70 - Fax : +33 4 74 94 13 95
www.sectoriel.com / Email : sectoriel@sectoriel.fr

Pages	4/7
Ref.	FT9270M
Rev.	01
Date	04/2024

ÉLECTROVANNE GAZ À RÉARMEMENT MANUEL NF M14/RM & M16/RM - IVP - DN 15 À 300

CONSTRUCTION DN65 à DN300 AVEC CPI

N°	Désignation
1	Bouton 6 pans de réarmement
13	Capuchon du bouton de cde
15	Vis du couvercle supérieur
16	Connecteur électrique
17	Vis du connecteur
18	Bobine
19	Vis de fixation bobine
20	Vis de fixation microcontact
21	Équerre du microcontact
22	Came de commande CPI
23	Vis du couvercle de protection
24	Vis de fixation de la came
25	Couvercle supérieur
26	Goupille microcontact
27	Microcontact
28	Vis de fixation came DN > 150



Informations données à titre indicatif et sous réserve de modifications éventuelles



SECTORIEL S.A.
45 rue du Ruisseau
38290 SAINT QUENTIN-FALLAVIER - FRANCE
Tél : +33 4 74 94 90 70 - Fax : +33 4 74 94 13 95
www.sectoriel.com / Email : sectoriel@sectoriel.fr

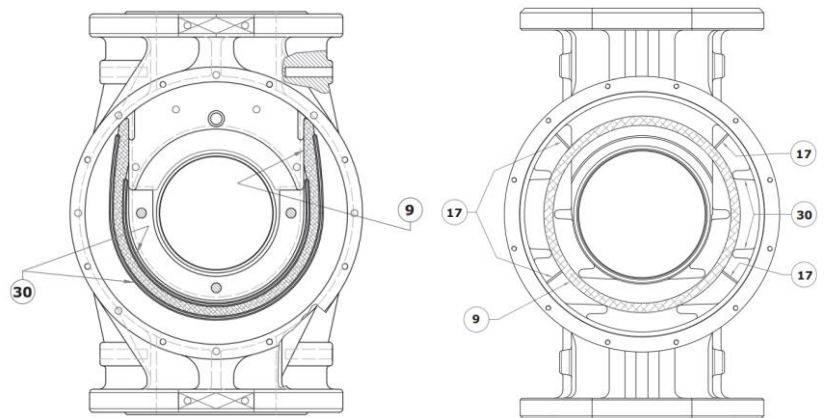
Pages	5/7
Ref.	FT9270M
Rev.	01
Date	04/2024

ÉLECTROVANNE GAZ À RÉARMEMENT MANUEL NF M14/RM & M16/RM - IVP - DN 15 À 300

FILTRE DE L'ELECTROVANNE DN 65 – DN 80 – DN 100 – DN 125 – DN 150

N°	Désignation
9	Élément filtrant
17	Guides d'installation du filtre
30	Ailettes pour l'élément filtrant

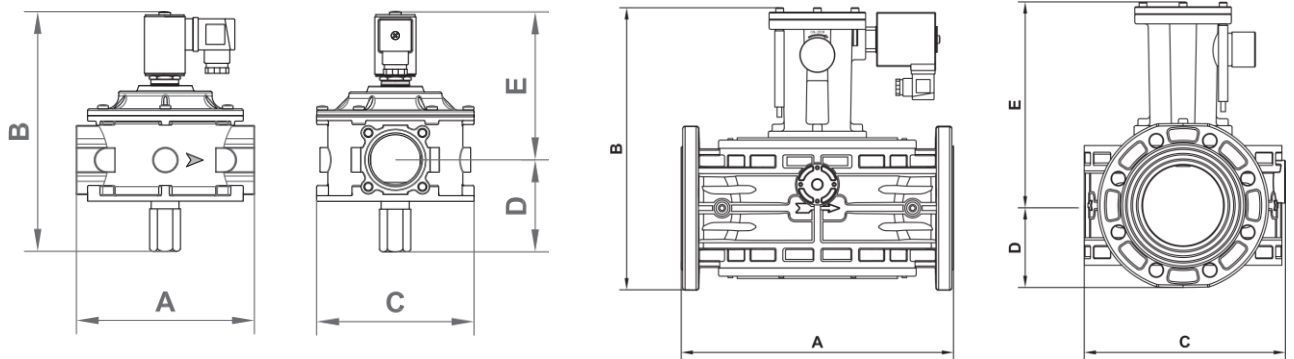
ÉLÉMENT FILTRANT DE RECHANGE	
DN	Code
65 – 80	980918M
100	980919M
125 – 150	980932M



DN 65 - DN 80 - DN 100

DN 125 – DN 150

DIMENSIONS (mm)



Dimensions d'encombrement en mm							
DN	Pression (bar)	Trous de bride	A	B (=D+E)	C	D	E
½" - ¾" - 1"	0,5	-	75	163	74	52	111
½" - ¾"	6	-	66	132	37	45	87
1"	6	-	82	142	44	50	92
1"¼ - 1"½	0,5 - 6	-	160	212	140	78	134
2"	0,5 - 6	-	160	244	140	92,5	151,5
50 PN16	0,5 – 6	4	230	303	140	146,5	151,5
65 PN16	0,5 - 6	4	290	355	198	90	265
80 PN16	0,5 - 6	8	310	363	198	97	266
100 PN16	0,5 - 6	8	350	363	260	105	258
125 PN16	0,5	8	480	460	328	125	335
125 PN16	6	8	480	465	328	125	340
150 PN16	0,5	8	480	465	328	130	335
150 PN16	6	8	480	470	328	130	340
200 PN16	0,5 - 6	8	600	540	450	165	375
250 PN16	0,5 - 6	12	673	720	510	197	523
300 PN16	0,5 - 6	12	737	765	570	220	545

Informations données à titre indicatif et sous réserve de modifications éventuelles

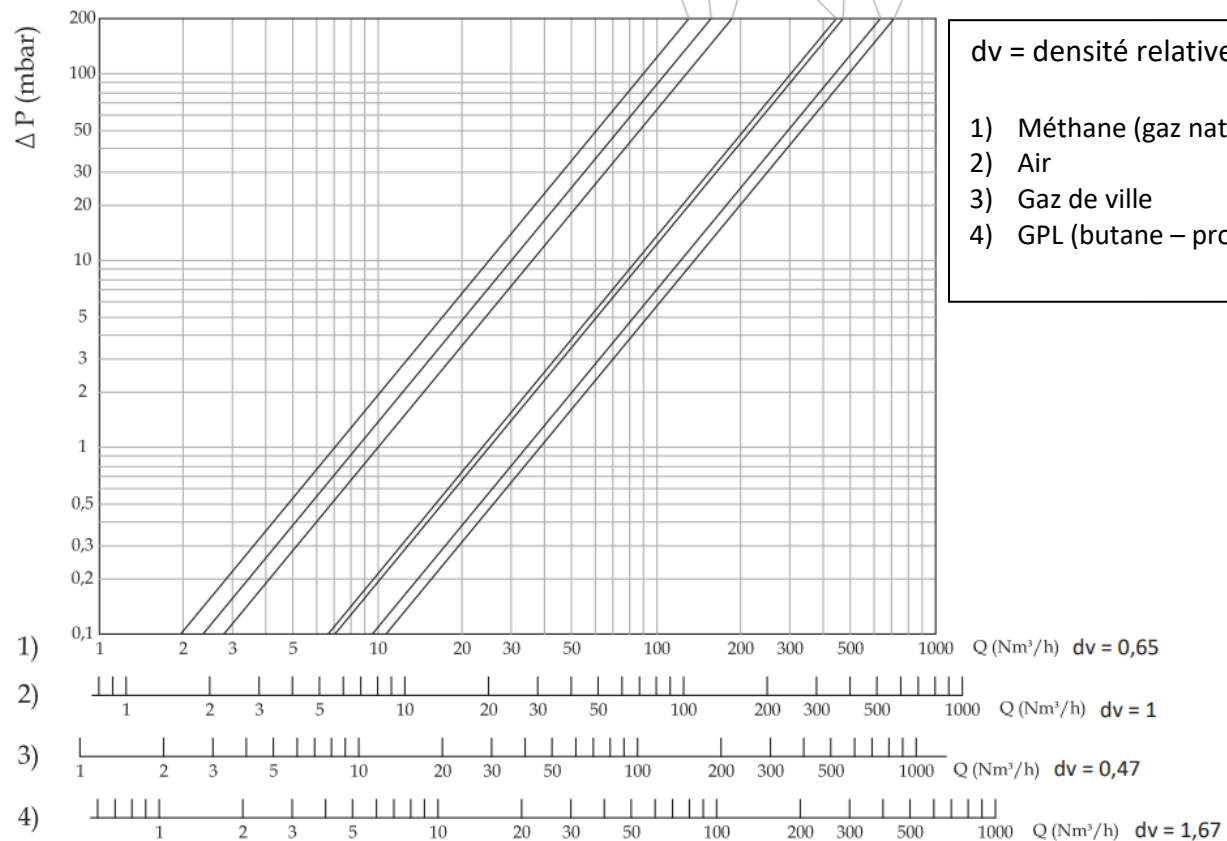
	SECTORIEL S.A. 45 rue du Ruisseau 38290 SAINT QUENTIN-FALLAVIER – FRANCE Tél : +33 4 74 94 90 70 - Fax : +33 4 74 94 13 95 www.sectoriel.com / Email : sectoriel@sectoriel.fr	Pages	6/7
		Ref.	FT9270M
		Rev.	01
		Date	04/2024

ÉLECTROVANNE GAZ À RÉARMEMENT MANUEL NF M14/RM & M16/RM - IVP - DN 15 À 300

DIAGRAMMES DE PERTE DE CHARGE

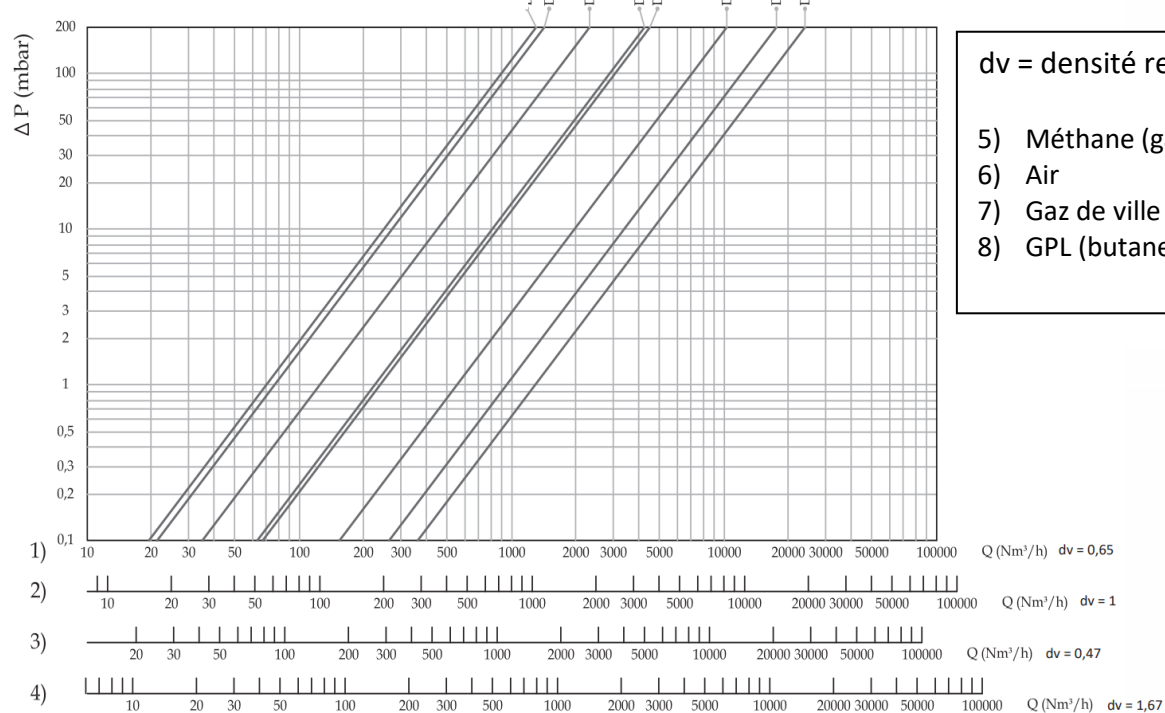
DN 15 À 50

En mbar pour P1 = 50 mbar



DN 65 À 300

En mbar pour P1 = 50 mbar



Informations données à titre indicatif et sous réserve de modifications éventuelles



SECTORIEL S.A.
45 rue du Ruisseau
38290 SAINT QUENTIN-FALLAVIER – FRANCE
Tél : +33 4 74 94 90 70 - Fax : +33 4 74 94 13 95
www.sectoriel.com / Email : sectoriel@sectoriel.fr

Pages	7/7
Ref.	FT9270M
Rev.	01
Date	04/2024