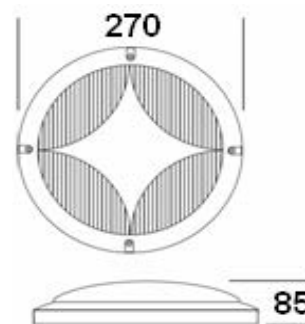


Nom produit : **GARDENA**

Code : **200102**

Luminaire décoratif pour l'éclairage intérieur et extérieur. Idéal pour une utilisation dans les cages d'escaliers d'immeubles,



Normes et certificats :

CE / EN60598
 EN 60 598-2-1:89
 EN 60 598 - 1 :00 +A11:00
 Directive 73/23/CEE 93/68/CEE 89/336/CEE
 6598201E/00-10

Informations Produit :

Couleur : Blanc
Matériaux : Corps et encadrement en nylon renforcé de fibres de verre
 Diffuseur en polycarbonate opale
 Joint de protection en silicone
 Douille en thermoplastique
 Réflecteur en aluminium

Informations Electriques :

Classe : Classe II
Fréquence : 50 Hz
Puissance : Max. 75 w
Volts : 230 v

Informations Techniques :

IP : IP/54
IK : 08
Résistance fil incand. : 850 °C
Culot lampe : E27

Informations Lampe :

Puissance indiquée pour une lampe incandescente
Mettre une lampe LED, fluocompacte ou halogène
équivalente

Informations Logistique :

Poids : 0,66 kgs
Nombre de pièces par carton : 6
Unité de vente : 1

Dernière mise à jour: 15/09/2016