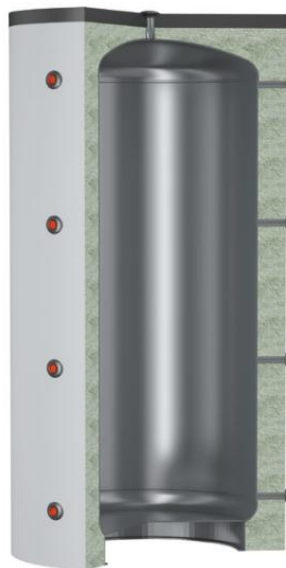


# Ballon tampon Morvan Chauffage

FICHE TECHNIQUE  
DISPONIBLE



## Gamme complète de ballons tampons pour parfaire l'installation d'une chaudière à bois ou granulés

- Acier de qualité S235 JRG2 avec traitement extérieur préventif
- Ballon tampon fourni avec capot supérieur en PVC noir et livré sur palette avec isolation montée
- Revêtement Chauffage couleur gris
- Isolation des ballons jusqu'à série 600 L : polyuréthane injecté non classé avec faible déperdition thermique - isolation non démontable
- Isolation des ballons à partir de 800 L :
  - Fibre polyester démontable avec un bas coefficient de conductibilité thermique 0,035 W/mK

ACCESSOIRES page 160



### Plus produit

- Qualité MORVAN : garantie tampon 2 ans
- 8 raccords de côté avec déflecteurs intérieurs pour assurer une meilleure stratification
- Raccords en 1 1/2 F positionnés à 100° pour permettre une configuration en angle du BTM



### Colisage

- Ballon tampon fourni avec isolation, monté et fixé sur palette



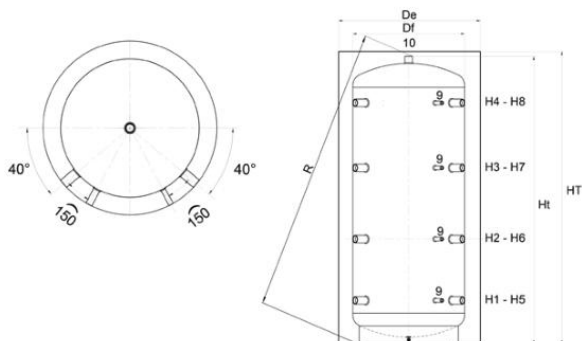
### Garantie

- Selon nos conditions générales de vente et en respect des notices techniques
- Réservoir tampon : 2 ans

## Série BTM chauffage

- Pression de service max : 3 bar
- Température de service max : 99 °C
- Diamètre 4 prises de sondes : 1/2" F

Repère	Désignation
9	Prise de sonde 1/2" F



	Volume	Classe énergét.	Chaleur dissipée (w)	Ht	HT	Ø Df	Ø De	R sans isolation	R avec isolation	10	Réf.	€
BTM 300	279 L	C	85	1340	1390	-	650	-	1489	1"1/2	520 840	616,00
BTM 500	478 L	C	103	1630	1680	-	750	-	1793	1"1/2	520 841	664,00
BTM 600	559 L	C	103	1880	1930	-	750	-	2023	1"1/2	520 839	736,00
BTM 800	732 L	C	132	1690	1750	790	990	1731	2017	1"1/2	520 842	796,00
BTM 1000	915 L	C	142	2040	2100	790	990	2074	2326	1"1/2	520 843	884,00
BTM 1500	1 438 L	C	166	2100	2180	1000	1200	2154	2497	1"1/2	520 844	1 625,00
BTM 2000	1 992 L	C	188	2320	2400	1100	1300	2379	2737	1"1/2	520 845	2 048,00



**Plus produit**

- Qualité MORVAN : garantie tampon 2 ans
- 8 raccords de côté avec déflecteurs intérieurs pour assurer une meilleure stratification
- Raccordements en 1'½ ou 2'F selon le modèle positionnés à 100° pour permettre une configuration en angle du BTM



**Colisage**

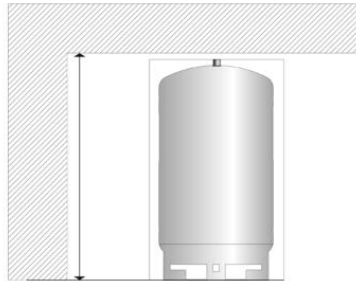
- Ballon tampon fourni avec isolation, monté et fixé sur palette



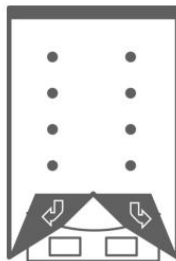
**Garantie**

- Selon nos conditions générales de vente et en respect des notices techniques
- Réservoir tampon : 2 ans

# Ballon tampon Morvan Chauffage compact



La série compacte est spécialement conçue pour les locaux techniques avec hauteur réduite

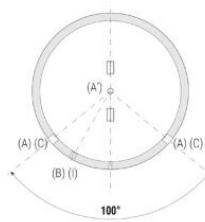
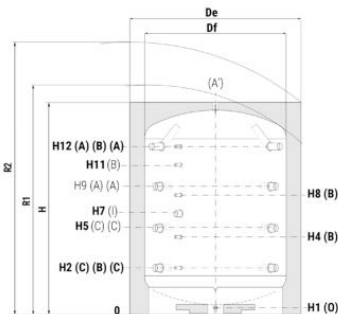


Les modèles sont dotés - à la place des pieds - d'une jupe spécialement étudiée pour faciliter le déplacement des appareils avec un transpalette

## Série BTM compact

- Pression de service max : 3 bar
- Température de service max : 99°C
- Diamètre 4 prises de sondes : ½" F

ACCESSOIRES page 160



Repère	Désignation
A	Départ Chauffage
A'	Départ Chauffage / Du générateur
B	Prise de sonde 1/2" F
C	Au générateur / Retour chauffage
I	Connexion pour thermoplongeur électrique
O	Vidange

	Volume	H	Ø Df	Ø De	R1	R2	A - C	A' - I	O	Réf.	€
BTM 2500 COMPACT	2306 L	2351	1250	1450	2465	2770	1' 1/2 F	1' 1/2 F	-	520 836	2 654,00*
BTM 3000 COMPACT	3017 L	2180	1500	1700	2372	2770	2' F	2' F	1' F	520 837	3 448,00*

\* Attention : Forfait de transport appliqué de 150 €