

LA SOLUTION BOIS

Chaudière à bûches



CHAUDIÈRE MH



MORVAN
Chaleur bois & biomasse

UNE CONCEPTION PENSÉE POUR L'UTILISATEUR

La chaudière MH constitue le produit de référence de la marque MORVAN, signe de longévité et de robustesse du produit.

Tout en mettant en œuvre le procédé de la flamme inversée breveté MORVAN, cette gamme de chaudières allie simplicité et performance dans son fonctionnement. Elles sont fabriquées en conformité avec les critères de la Norme NF-EN-303.5, et affichent un rendement supérieur à 80%. Un tel résultat sans ventilation assistée, c'est une exclusivité MORVAN !

La MH est indéniablement la valeur sûre du marché de la chaudière à bois : c'est un produit éprouvé, robuste et intégrant tous les avantages liés à la marque MORVAN !

Modèle	Référence	P.U. Bois
MH 22	522 045	19,5 KW
MH 32	522 046	25,5 KW
MH 42	522047	32,5 KW
MH 42 GP	522 048	32,5 KW



Bûches

LA PERFORMANCE PAR LE TIRAGE NATUREL

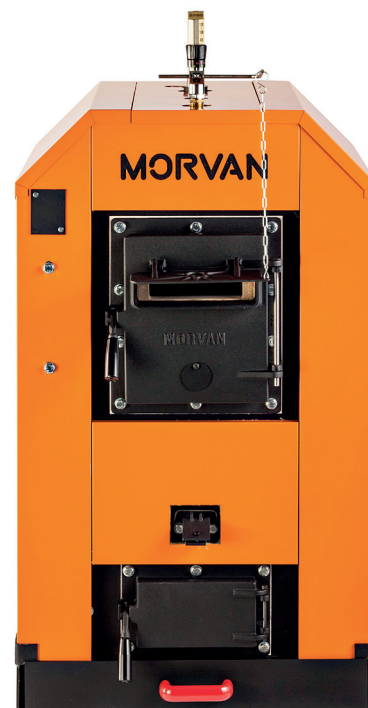


Avec un rendement utile supérieur à 80%, la chaudière MH allie brillamment la simplicité et la performance.

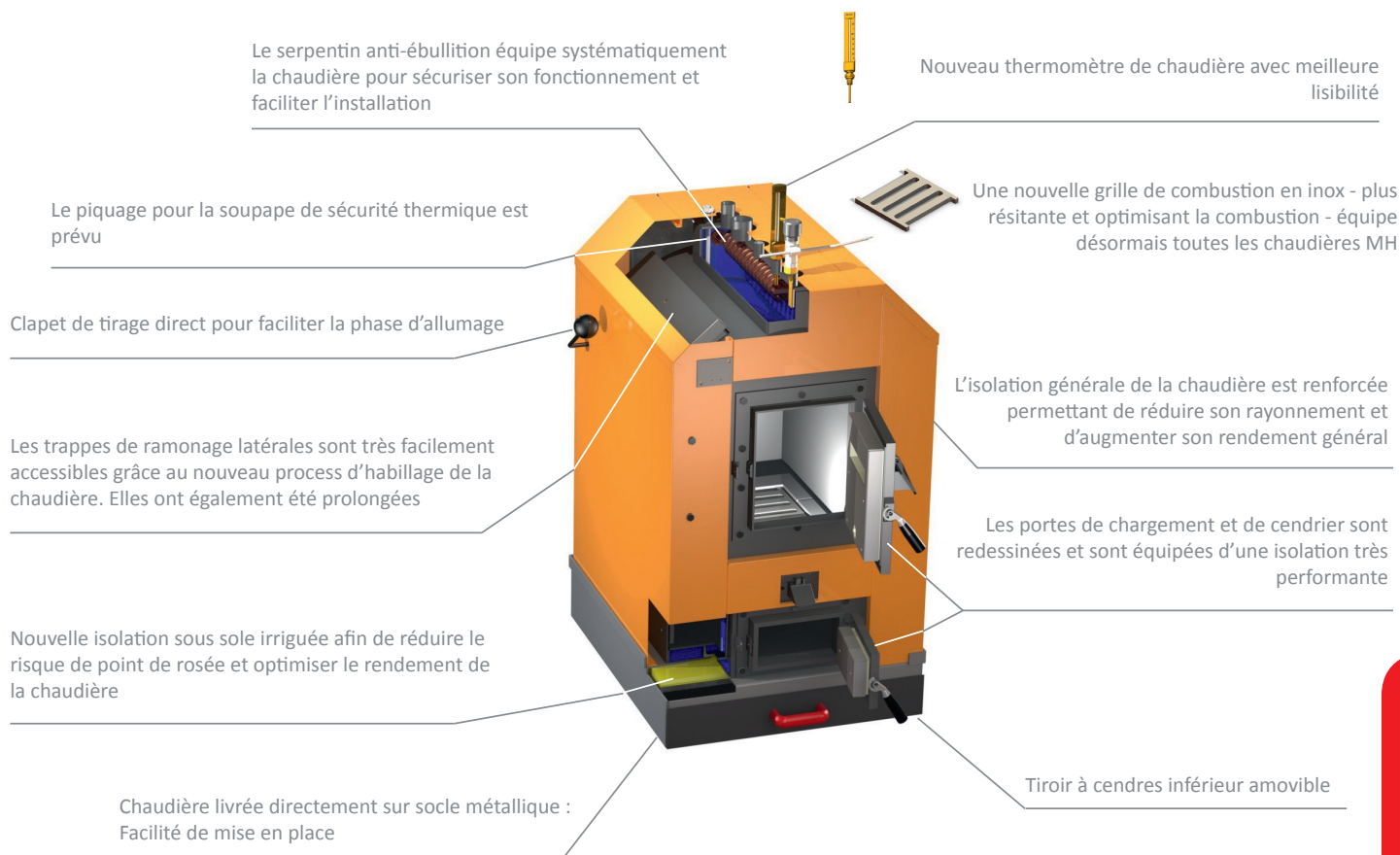
La flamme est naturellement aspirée vers le bas grâce à la conception de la chambre de combustion en dépression du fait du tirage naturel de la cheminée. La combustion se produit à la fois de façon concentrée et progressive optimisant l'autonomie de fonctionnement sur une charge de bois.

Techniquement la chaudière MH intègre tous les composants nécessaires au bon fonctionnement d'une chaudière à bois :

- ✓ socle de support en acier renforcé avec tiroir à cendres de grande capacité (20 litres)
- ✓ clapet de tirage direct pour faciliter les phases d'allumage et de chargement de combustible
- ✓ foyer très bien dimensionné de profondeur supérieur à 50 cm et d'accès aisé grâce à la porte de chargement en fonte aux dimensions de 250 x 300 mm ou de 310 x 350 mm pour la MH GP



UN PRODUIT CONÇU POUR LE CHAUFFAGE BOIS



MORVAN
Chaleur bois & biomasse

Marque française depuis 1948



CHAUDIÈRE MH

Options

- ✓ Porte Brûleur Fuel/Gaz avec contacteur de sécurité



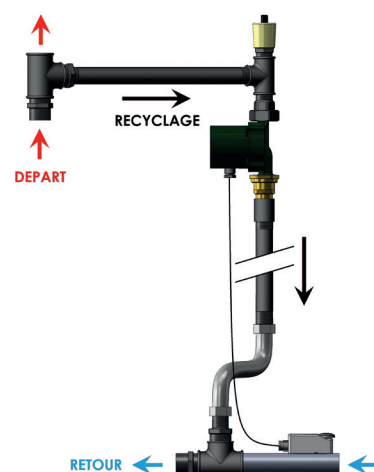
L'équipement d'une porte Brûleur Fuel / Gaz sur votre chaudière MH vous donne la possibilité de changer de combustible à tout moment en fonction du prix de l'énergie ou de l'autonomie de fonctionnement de la chaudière recherchée.

Accessoires

- ✓ Kit de recyclage MORVAN pour MH/DFX

Équipez votre chaudière MH du Kit de recyclage MORVAN : le kit directement raccordé sur le départ et le retour chauffage permet à la chaudière de fonctionner en recyclage tant que la température de retour requise de 60°C n'est pas atteinte.

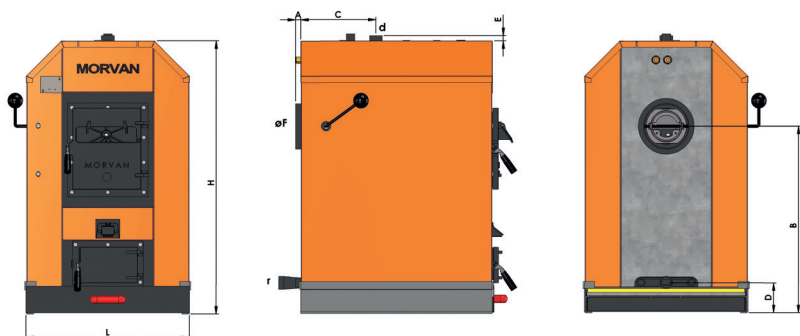
Ce dispositif alimenté par une pompe commandée évite le point de rosée sur le corps de chauffe et prolonge de ce fait la durée de vie de votre chaudière



Données techniques

Modèle	Mesure	MH 22	MH 32	MH 42	MH 42 GP
Porte Bois	mm	250 x 300	250 x 300	250 x 300	310 x 350
Charge Bois sec	Kg	25	36	60	60
Volume Foyer Bois	L	72	104	179	179
Dimensions magasin	L x l x H	330 x 530 x 440	400 x 580 x 495	500 x 610 x 635	500 x 610 x 635
Longueur Bûches	cm	53	58	60	60
Puissance utile Bois	KW	19,5	25,5	32,5	32,5
Rendement utile	%	80	80	80	80
Classification Rendement	EN 303.5	Cl.3	Cl.3	Cl.3	Cl.3
Dépression à la buse	mmCE	1,5	1,5	1,5	1,5
T° moyenne fumées	250	250	250	250	250
Contenance en eau	L	58	73	85	85
Puissance Fuel/Gaz	KW min/max	23/52	29/58	35/70	35/70
Poids à vide	Kg	280	365	425	425

Modèle	Mesure	MH22	MH32	MH42	MH 42 GP
Référence		522 045	552 046	522 047	522 048
L	mm	646	678	760	760
P	mm	756	780	815	815
H	mm	1072	1144	1279	1279
Ø Fumées	mm	180	200	200	200
Ø d + r		33 x 42 F	33 x 42 F	33 x 42 F	33 x 42 F
Ø d + r (ECS)		26 x 34 M	26 x 34 M	26 x 34 M	26 x 34 M
Ø serpentin AE		20 x 27 M	20 x 27 M	20 x 27 M	20 x 27 M
Ø piquage sonde		15 x 21 F	15 x 21 F	15 x 21 F	15 x 21 F
A	mm	20	93	72	72
B	mm	736	815	940	940
C	mm	297	291	292	292
D	mm	120	120	120	120
E	mm	21	21	21	21


Composition

- ▶ Corps de chaudière
- ▶ Outils de feu : raclette, goupillon
- ▶ Accessoires : thermomètre, calorstat, tiroir à cendres
- ▶ Serpentin anti-ébullition intégré


Garantie

- ▶ garantie corps de chauffe : 3 ans
- ▶ garantie de suivi des pièces de rechange à l'identique ou équivalent : 15 ans
- ▶ composants non couverts par la garantie : joints, fonderies, visseries, pierres, et béton réfractaire.