

APPLICATIONS



Collective



Commercial

EAUX USÉES

Magasins, sanitaires publics

REFOULEMENT

16 m

GARANTIES
& EXTENSIONS P.6**DISPONIBLE
EN TRIPHASÉ****SANICUBIC® 2 VX**

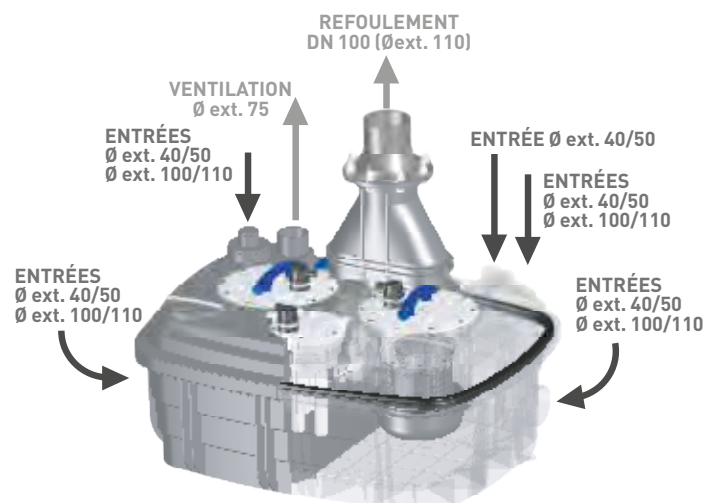
STATION DE RELEVAGE À POSER

Applications

- Relevage des eaux usées provenant de magasins, de zones résidentielles, d'appartements ou de magasins
- Pour une installation à l'intérieur des bâtiments
- Pour des établissements recevant du public

Caractéristiques

- Cuve en polypropylène renforcée fibre de verre
- Température maximale des eaux usées entrantes : 70°C par intermittence (max. 5 min)
- Niveau ON/OFF : 166/100 mm
- Niveau d'alarme : 240 mm
- Diamètre de tuyau de refoulement : Ø ext 90 ou 110
- Coffret de commande déporté (4 m de câble)
- Boîtier d'alarme filaire, sonore et visuelle (5 m de câble)
- 5 entrées



RÉFÉRENCE	EAN	CODE USINE	HYDRAULIQUE	CUVE (L)	VOLUME UTILE (L)	U (V)	P (W)
SANICUBIC 2 VX S	3 308 815 063 140	CUBIC2XLVX	Vortex	120	26	230	2 x 2000
SANICUBIC 2 VX S SMART*	3 308 815 076 171	CUBIC2XLVXSMART					
SANICUBIC 2 VX T	3 308 815 074 689	CUBIC2XLVXTRI				400	2 x 3500
SANICUBIC 2 VX T SMART*	3 308 815 076 188	CUBIC2XLVXTRISMA					



AVANTAGES

Haute performance :
2 pompes vortex
monophasées ou triphasées

**Disponible avec système
SMART* en option :**
surveillance de la station
avec boîtier d'alarme déporté

**Accès direct et sécurisé
aux pompes**

Accessoires :
vannes d'arrêt et filtre
à charbon actif
(voir page 88)



Boîtier de
commande SMART*



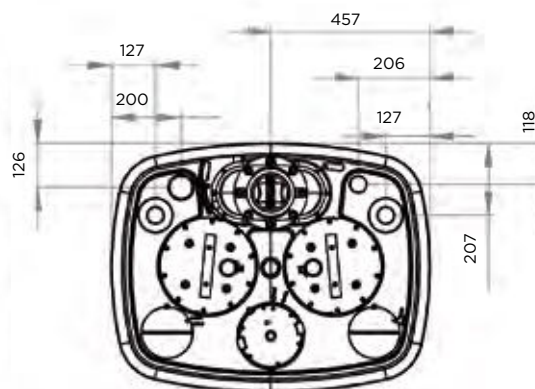
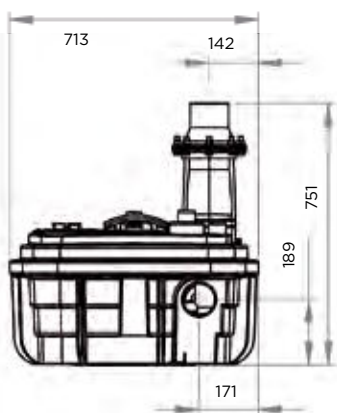
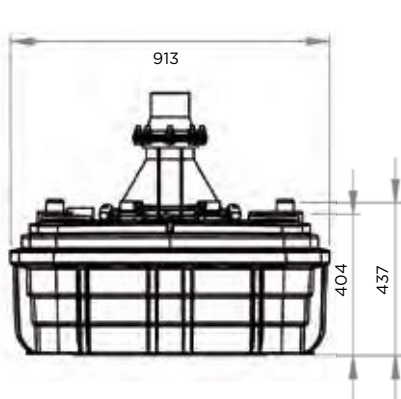
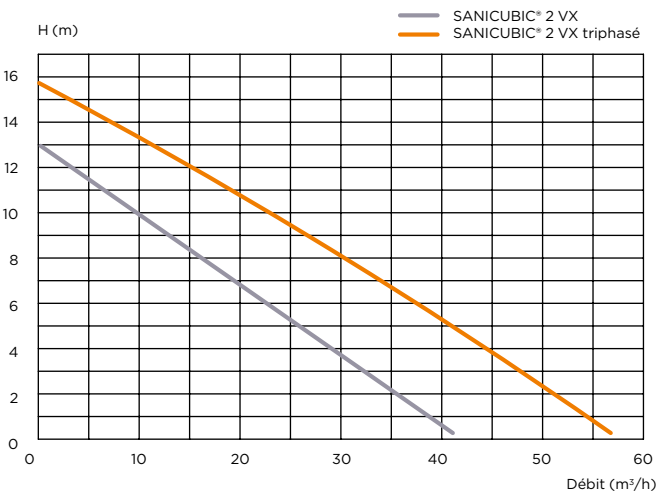
Coffret de
commande déporté
(4 m de câble)



Boîtier d'alarme
sonore et visuelle en
option (5 m de câble)



**ROUE VORTEX
KX V6**



FRÉQUENCE (HZ)	I MAX (A)	TR/MN	INDICE DE PROTECTION	Q MAX (m³/h)	H MAX (M)	POIDS (KG)	COFFRET DE COMMANDE	IP DU COFFRET	ALARME	PRIX*
50-60	16	2800	IP 68	40	13	59	Classique	IP X4	Externe, filaire	€ 6.203,-
							SMART			€ 6.407,-
	12			55	16	60	Classique			€ 9.169,-
							SMART			€ 8.510,-

* SMART Box: délai de livraison sur demande