

Sanisub ZPK

Sanisub ZPK est une pompe vide-cave disponible en 2 modèles conçue pour le pompage des eaux faiblement chargées : caves, garages et regards d'eaux pluviales.

Elle est résistante aux eaux chaudes allant jusqu'à 90 °C sur de courtes périodes. Sanisub ZPK se déclenche automatiquement par un flotteur réglable et permet de relever les eaux jusqu'à 10 m avec une granulométrie de 10 à 30 mm. Toutes les versions sont livrées avec un coude de raccordement 90° de DN 25 ou DN 32 (selon modèle) et un câble d'alimentation de 10 m avec prise.



Sanisub ZPK 30 A



Sanisub ZPK 40 AV

PERFORMANCES

- HMT max. : 10 m
- Débit max. : 10 m³/h

AVANTAGES PRODUIT

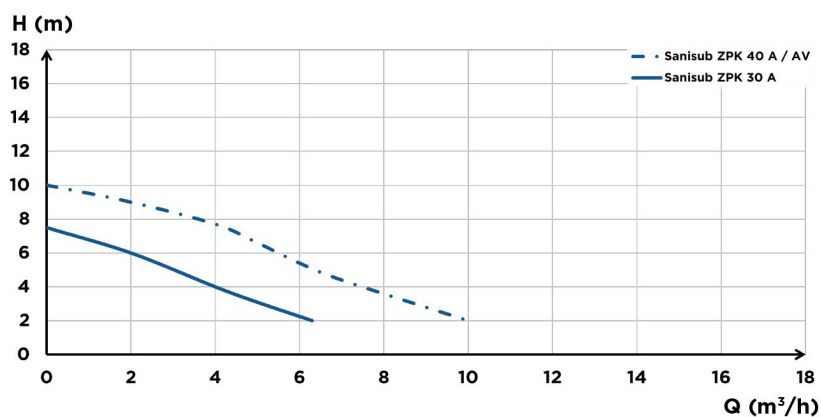
- Hauteur de relevage jusqu'à 10 m
- Granulométrie de 10 mm à 30 mm
- Résistance à des eaux jusqu'à 90 °C (courtes périodes)
- Hauteur d'enclenchement réglable grâce à l'œillet de fixation de câble (ZPK 30 A et ZPK 40 A)

CONTENU DU COLIS

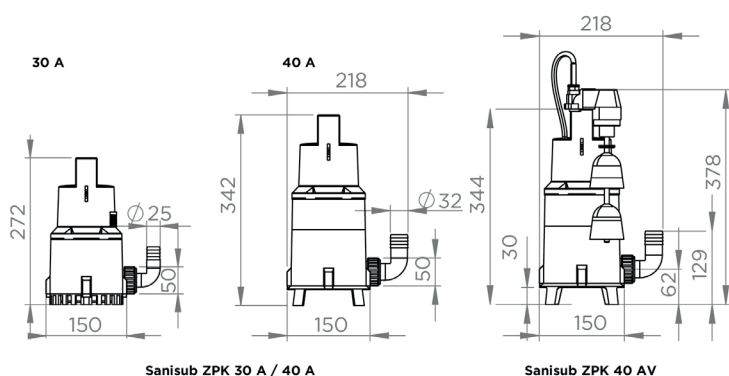
Coude de raccordement 90° (ZPK 30 A : DN 25 ou ZPK 40 A et ZPK 40 AV : DN 32), clapet anti-retour, câble d'alimentation de 10 m



COURBE DE DÉBIT



DIMENSIONS



Sanisub ZPK 30 A / 40 A

Sanisub ZPK 40 AV

	Sanisub ZPK 30 A	Sanisub ZPK 40 A	Sanisub ZPK 40 AV
Matériaux			
Arbre	Acier inox	Acier inox	Acier inox
Corps de pompe	PP GF	PP GF	PP GF
Étanchéité	Carbone/Céramique	Carbone/Céramique	Carbone/Céramique/NBR
Corps moteur	Acier inox	Acier inox	Acier inox
Roue	PA 6 GF	PA 6 GF	PA 6 GF
Caractéristiques électriques			
Tension (V)	230	230	230
Fréquence (Hz)	50-60	50-60	50-60
Puissance absorbée P1 (W)	300	850	850
Puissance restituée P2 (W)	130	430	430
RPM (tours/min)	2800	2800	2800
Classe électrique	I	I	I
Profondeur immersion (m)	5	5	5
Câble d'alimentation : Longueur (m)	10	10	10
Hydraulique			
HMT max. (m)	7.5	10	10
Débit max. (m ³ /h)	7	10	10
Diamètre de refoulement DN	25	32	32
Diamètre de refoulement G (pouces)	1"¼	1"¼	1"¼
Granulométrie (mm)	10	30	30
T° max. admissible du liquide pompé (5 min)	90 °C	90 °C	90 °C
Type de roue/couteaux	Roue multicanale	Roue multicanale	Roue multicanale
Type d'enclenchement	Flotteur	Flotteur	Flotteur
Identification et logistique			
Poids du colis (kg)	4.48	6.43	6.60
Code EAN	3308815081434	3308815081441	3308815085937
Code usine	SANISUB-001	SANISUB-002	SANISUB-013