

Sanifos 280

eaux grises, eaux-vannes

Sanifos 280 est une station de relevage conçue pour le relevage des eaux usées d'une maison : WC, évier, machine à laver etc. Elle est composée d'une cuve de 280 litres et d'une pompe avec interrupteur à flotteur. Elle est disponible en 2 versions de pompes différentes : avec roue dilacératrice Pro X K2 ou roue vortex. Sanifos 280 est livrée équipée de son hydraulique avec vanne d'arrêt et clapet anti-retour. Une réhausse de 30 cm est disponible en option.



PERFORMANCES

- HMT max. : 14 m
- Débit max. : 26 m³/h

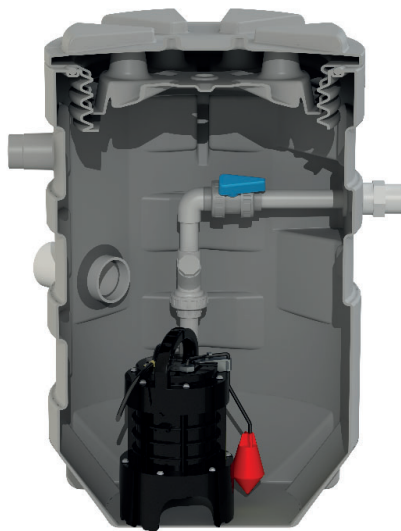
SELON MODÈLE



AVANTAGES PRODUIT

- Installation facile : éléments prémontés
- FEA variable : 3 zones de perçage
- 2 versions de pompe : dilacération ou vortex
- Fonctionnement automatique
- Fond de cuve auto-nettoyant
- Clapets anti-retour et vannes d'arrêt fournis
- Couvercle vissé avec joint étanchéité

ETENDUE DE LA FOURNITURE



- 1 Sanipump GR ou VX,
- hydraulique avec vanne d'arrêt et clapet anti-retour,
- 2 joints hublot (DN 50 et DN 100),
- chaîne inox.

Sanipump GR



Sanipump VX



ou



Roue dilacératrice



Roue vortex

SELON MODÈLE

EN OPTION

Réhausse Sanifos 280 - 300 mm

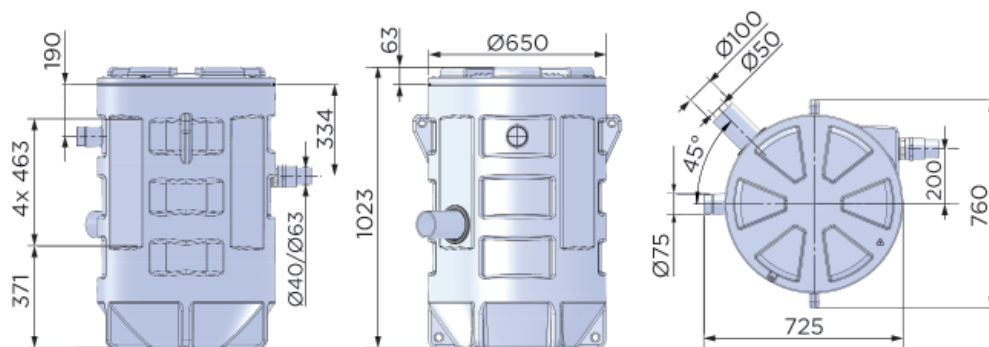


Alarme fosse filaire



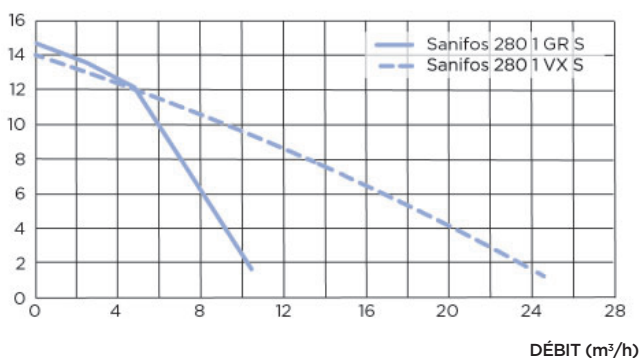
STATIONS À ENTERRER

DIMENSIONS

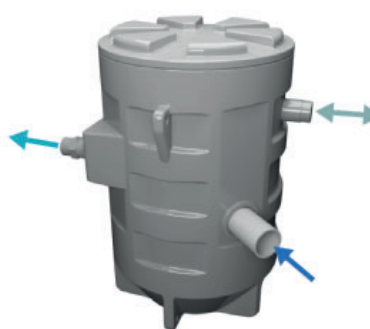


COURBE DE DÉBIT

HAUTEUR (m)



RACCORDEMENTS



- Diamètre des entrées ext. : 50, 100 mm
- Diamètre de refoulement ext. : 50 mm
- ↔ Diamètre de ventilation ext. : 75 mm

	Sanifos 280 1 GR S	Sanifos 280 1 VX S
Nombre de pompes	1	1
Matériaux		
Cuve	PE	PE
Tuyauterie	PVC	PVC
Caractéristiques électriques		
Caractéristiques de la pompe, voir Sanipump GR ou VX		
Hydraulique		
HMT max. (m)	14	13
Débit max. (m³/h)	11	26
Diamètre des entrées ext. (mm)	50, 100	50, 100
Diamètre de refoulement ext. (mm)	50	63
Diamètre de ventilation ext. (mm)	75	75
Volume total (L)	280	280
FEA min. (mm)	180	180
FEA max. (mm)	550	550
Réhausse Sanifos 280 - 300 mm	En option	En option
Type de roue/couteaux	Roue dilacératrice	Roue vortex
Type d'enclenchement	Flotteur	Flotteur
Identification et logistique		
Poids brut (kg)	55	55
Code EAN	3308815083117	3308815081304
Code usine	SANIFOS280GRS	SANIFOS280VORTEX