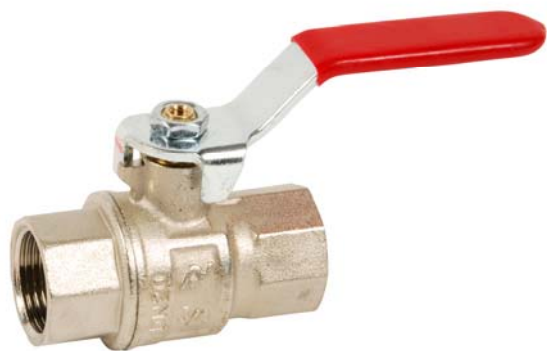


**VANNE A SPHERE LAITON INDUSTRIE ( 521-523-527-537-538-548-576 )**



**SINCERT**



**Dimensions :** DN 1/8" à 4"  
**Raccordement :** Mâle , Femelle BSP  
**Température Mini :** - 10°C  
**Température Maxi :** + 120°C  
**Pression Maxi :** 40 Bars ( jusqu'au DN 1" )  
**Caractéristiques :** Axe inéjectable  
Presse étoupe PTFE + joint torique EPDM  
Passage intégral

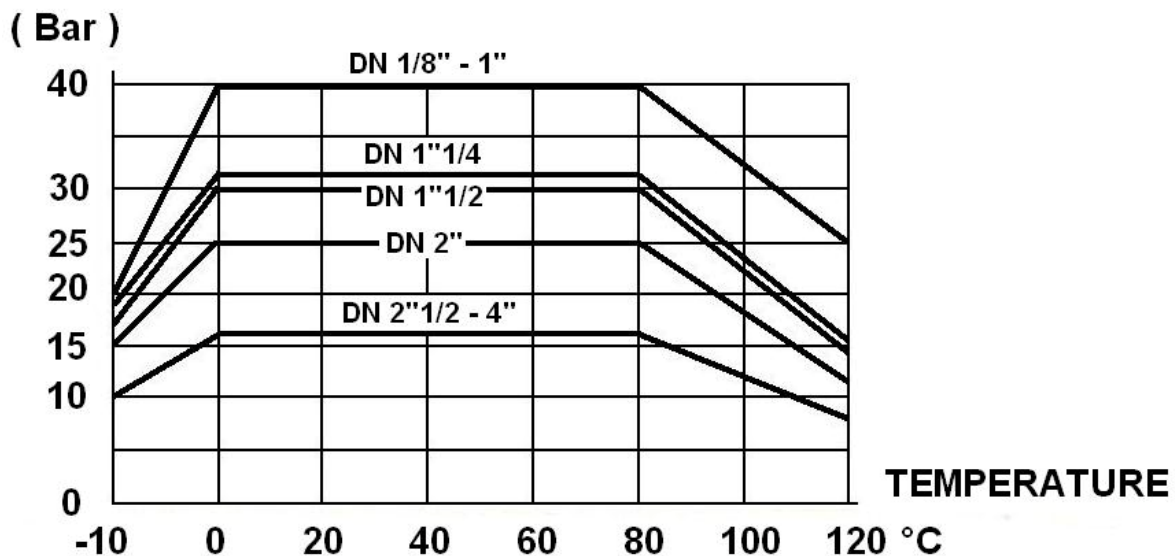
**Matière :** Laiton

**VANNE A SPHERE LAITON INDUSTRIE ( 521-523-527-537-538-548-576 )**
**CARACTERISTIQUES :**

- Modèle lourd
- Filets longs
- Passage intégral
- Axe inéjectable
- Bille pleine
- Presse étoupe PTFE + joint torique EPDM
- Poignée acier plate rouge ou manette papillon aluminium rouge pour modèles taraudés et filetés BSP
- Poignée acier plate noire ou manette papillon aluminium noire pour modèles taraudés NPT

**UTILISATION :**

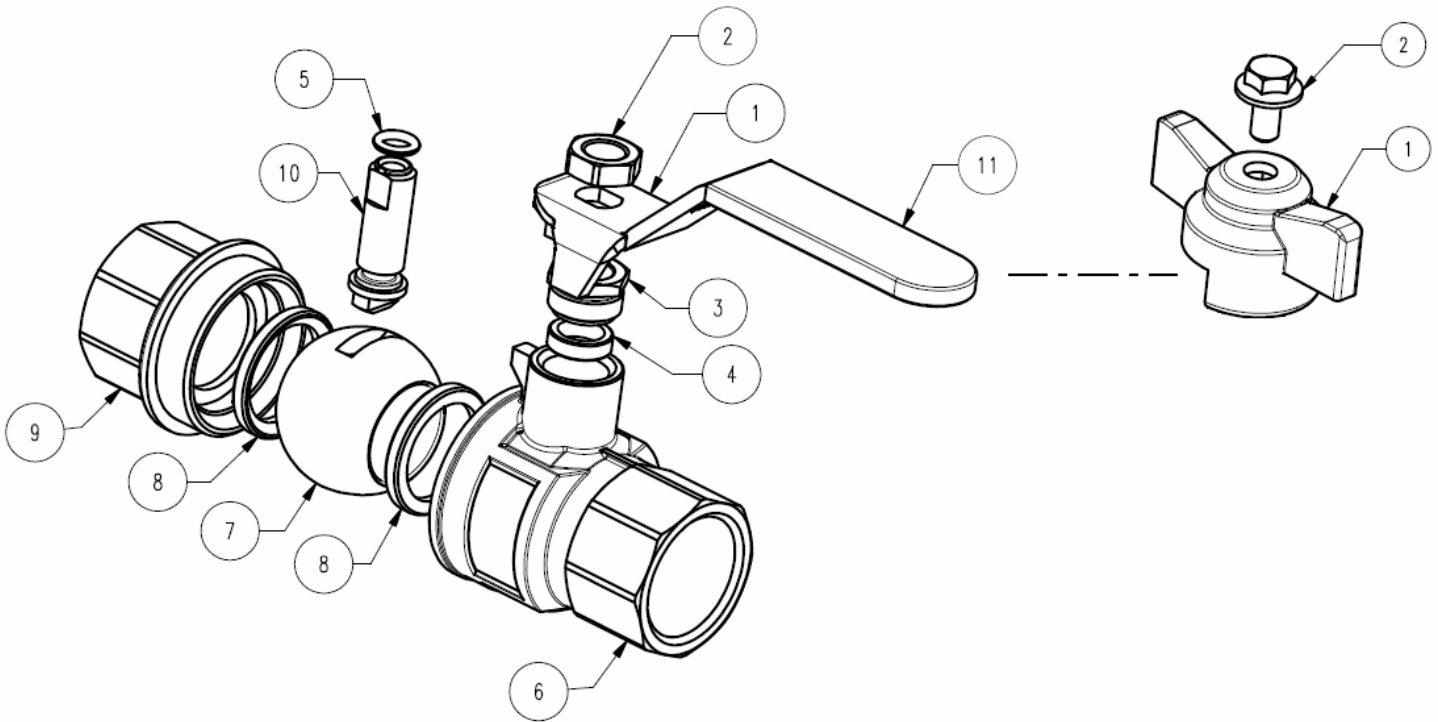
- Fluides courants compatibles
- Température mini admissible Ts : - 10 °C
- Température maxi admissible Ts : + 120°C
- Pressions maxi admissibles Pn : 40 bars jusqu'au DN 1", 32 bars en 1"1/4, 30 bars en 1"1/2, 25 bars en 2" et 16 bars au delà ( voir courbe ci dessous )

**COURBE PRESSION / TEMPERATURE ( HORS VAPEUR ) :**

**GAMME :**

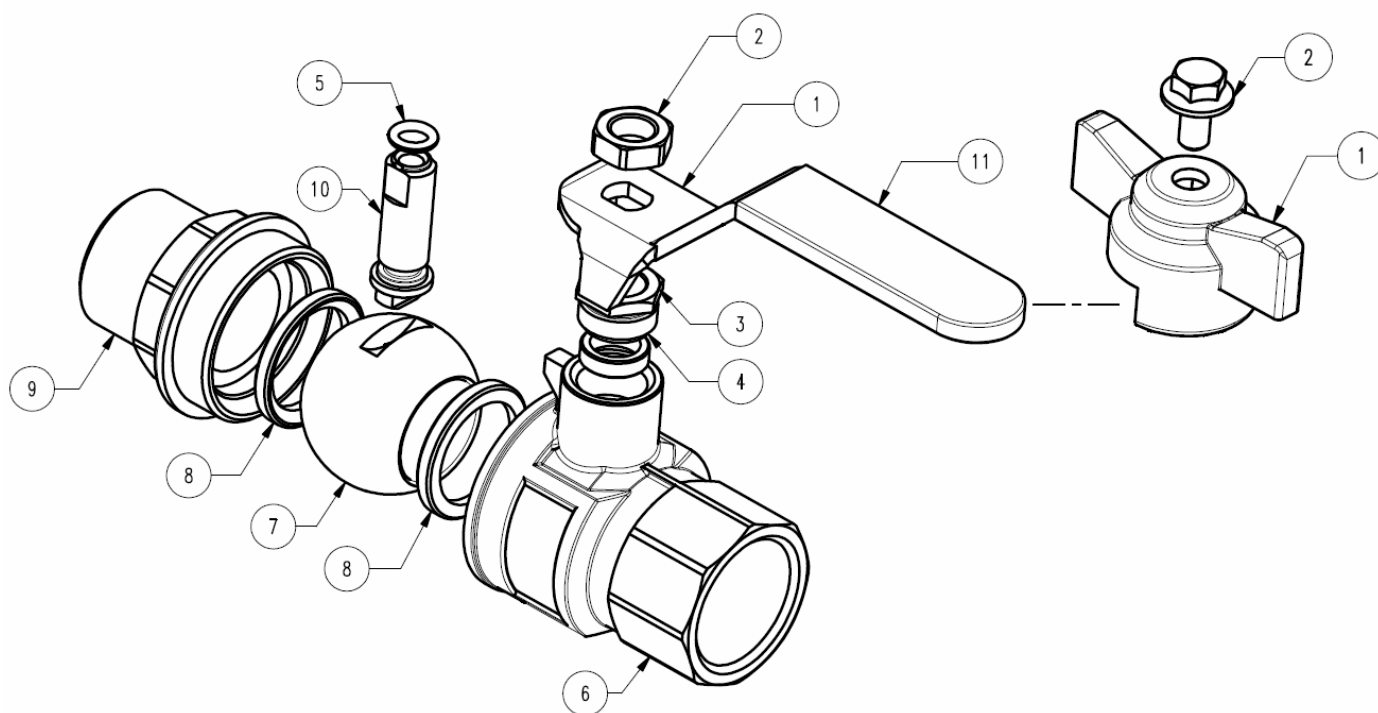
- Femelle / Femelle taraudé NPT avec poignée acier plate noire **Ref. 52100** du 1/4" au 1"
- Femelle / Femelle taraudé NPT avec manette papillon noire **Ref. 52101** du 1/4" au 1"
- Femelle / Femelle taraudé BSP avec poignée acier plate rouge **Ref. 576** du 1/8" au 4"
- Femelle / Femelle taraudé BSP avec manette papillon rouge **Ref. 523** du 1/4" au 1"
- Mâle / Femelle BSP avec poignée acier plate rouge **Ref. 527** du 1/4" au 2"
- Mâle / Femelle BSP avec manette papillon rouge **Ref. 537** du 1/4" au 1"
- Mâle / Mâle BSP avec poignée acier plate rouge **Ref. 538** du 3/8" au 1"
- Mâle / Mâle BSP avec manette papillon rouge **Ref. 548** du 3/8" au 1"

**VANNE A SPHERE LAITON INDUSTRIE ( 521-523-527-537-538-548-576 )**

**NOMENCLATURE MODELES FEMELLE - FEMELLE :**



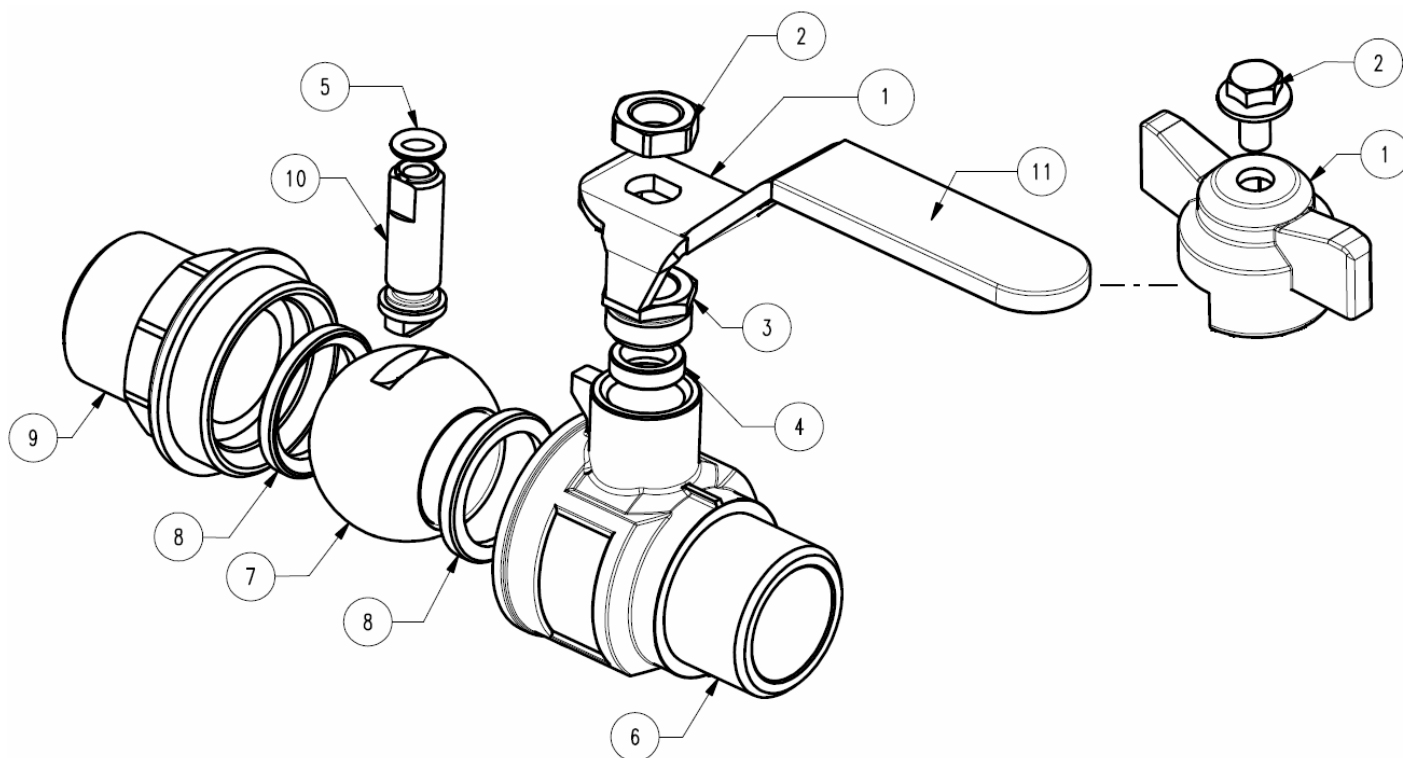
Repère	Désignation	Matériaux 52100-576	Matériaux 52101-523
1	Poignée / Manette	Acier galvanisé	Aluminium
2	Ecrou / vis poignée	Acier	
3	Ecrou presse étoupe	Laiton CW 614 N suivant EN 12164	
4	Presse étoupe	PTFE	
5	Joint torique	EPDM	
6	Corps	Laiton CW 617 N suivant EN 12165 nickelé	
7	Sphère	Laiton CW 617 N suivant EN 12165 chromé	
8	Siège	PTFE	
9	Mamelon	Laiton CW 617 N suivant EN 12165 nickelé	
10	Axe	Laiton CW 614 N suivant EN 12164	
11	Gaine poignée	Plastique	-

**VANNE A SPHERE LAITON INDUSTRIE ( 521-523-527-537-538-548-576 )**
**NOMENCLATURE MODELES MALE - FEMELLE :**


Repère	Désignation	Matériaux 527	Matériaux 537
1	Poignée / Manette	Acier galvanisé	Aluminium
2	Ecrou / Vis poignée	Acier	
3	Ecrou presse étoupe	Laiton CW 614 N suivant EN 12164	
4	Presse étoupe	PTFE	
5	Joint torique	EPDM	
6	Corps	Laiton CW 617 N suivant EN 12165 nickelé	
7	Sphère	Laiton CW 617 N suivant EN 12165 chromé	
8	Siège	PTFE	
9	Mamelon	Laiton CW 617 N suivant EN 12165 nickelé	
10	Axe	Laiton CW 614 N suivant EN 12164	
11	Gaine poignée	Plastique	-

**VANNE A SPHERE LAITON INDUSTRIE ( 521-523-527-537-538-548-576 )**

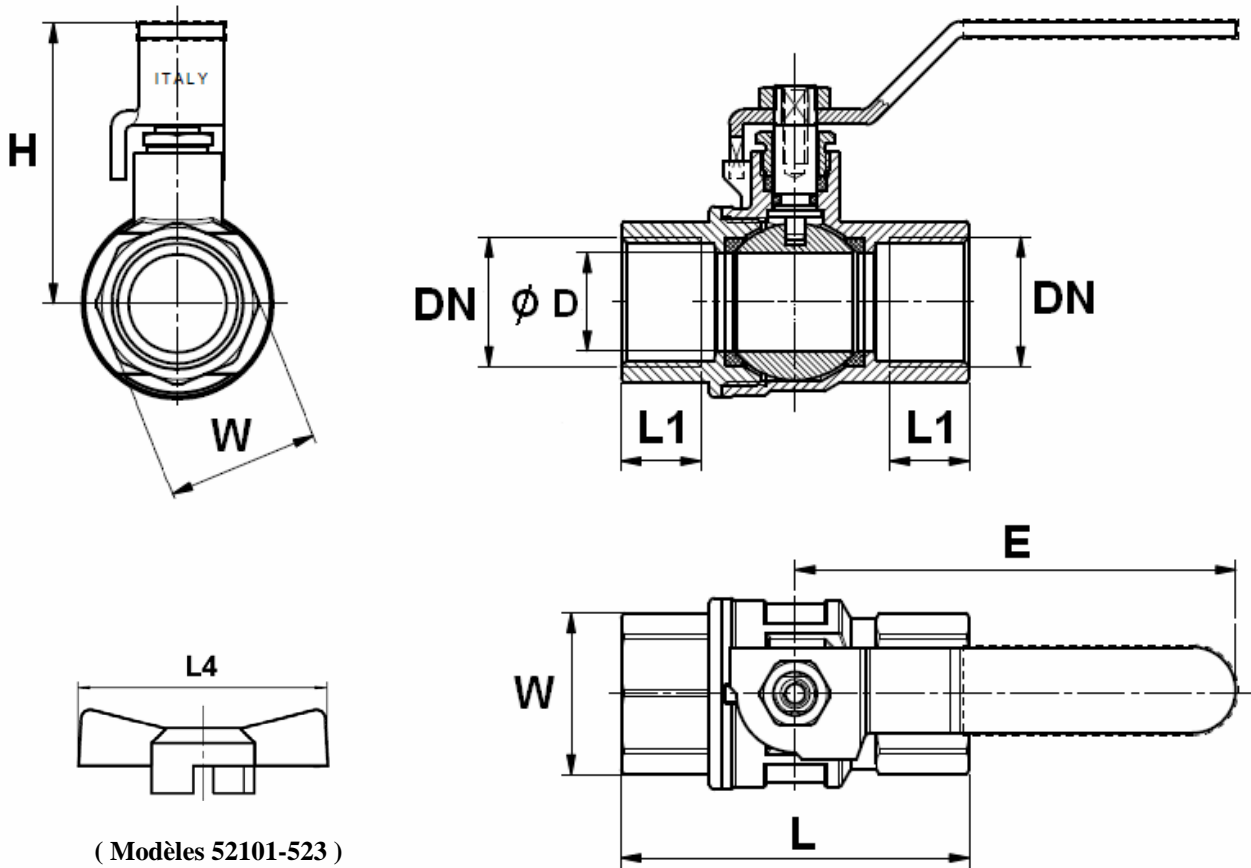
**NOMENCLATURE MODELES MALE - MALE :**



Repère	Désignation	Matériaux 538	Matériaux 548
1	Poignée / Manette	Acier galvanisé	Aluminium
2	Ecrou / Vis poignée	Acier	
3	Ecrou presse étoupe	Laiton CW 614 N suivant EN 12164	
4	Presse étoupe	PTFE	
5	Joint torique	EPDM	
6	Corps	Laiton CW 617 N suivant EN 12165 nickelé	
7	Sphère	Laiton CW 617 N suivant EN 12165 chromé	
8	Siège	PTFE	
9	Mamelon	Laiton CW 617 N suivant EN 12165 nickelé	
10	Axe	Laiton CW 614 N suivant EN 12164	
11	Gaine poignée	Plastique	-

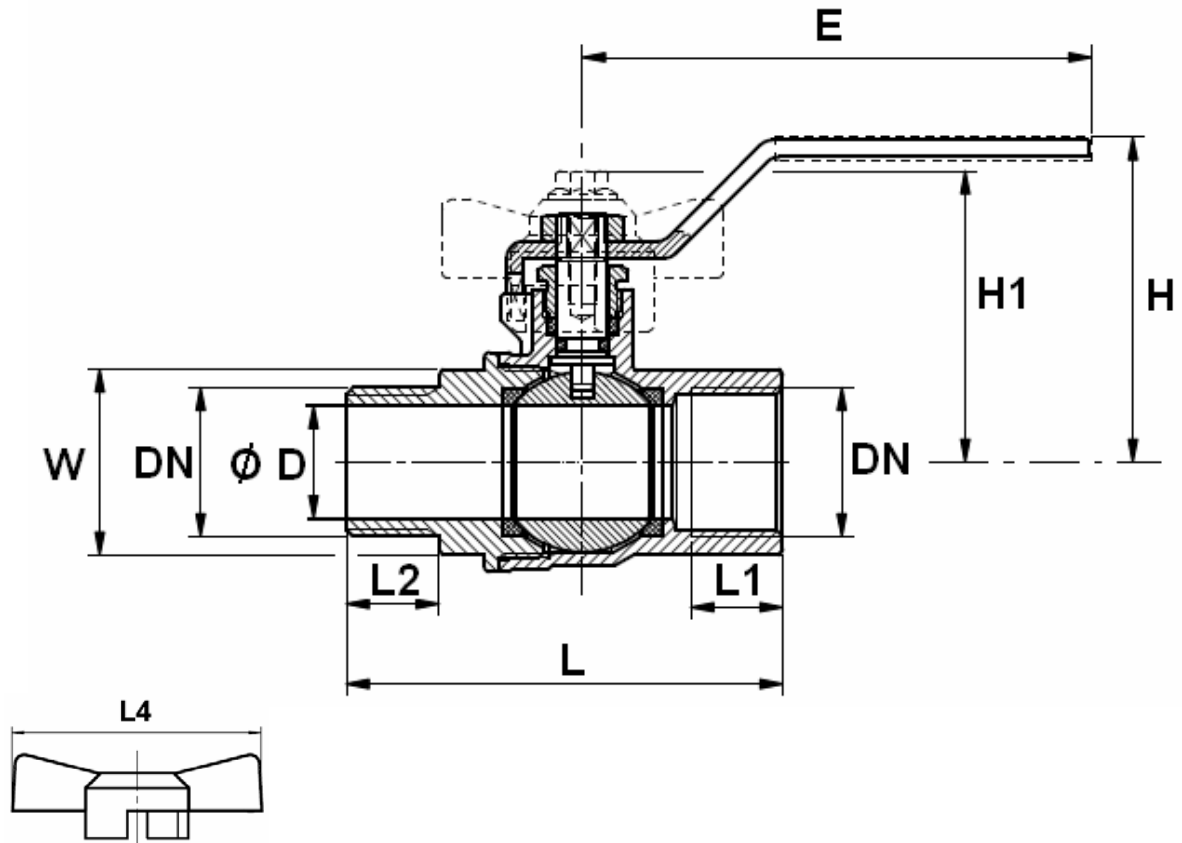
**VANNE A SPHERE LAITON INDUSTRIE ( 521-523-527-537-538-548-576 )**

***DIMENSIONS MODELES FEMELLE / FEMELLE ( en mm ) :***



( Modèles 52101-523 )

Ref.	DN	1/8"	1/4"	3/8"	1/2"	3/4"	1"	1"1/4	1"1/2	2"	2"1/2	3"	4"
521	Ø D	9	10	10	15	20	25	32	40	49	60	74	94
	L	37.7	46.5	46.5	62	71	81.5	92	102	126	138	161.5	181
	L1	10	10	10	15	16.3	19.1	21.4	21.4	26	26	27	28
523	L4	-	50	50	50	50	65	-	-	-	-	-	-
	E	60	80	80	90	90	125	125	150	150	203	280	280
576	H	35	40.5	40.5	53.5	57.5	66.5	72	83.5	90	116	132	150
	W sur plat	20	21	21	26	31	38	48	55	68	85	98	123
52100-576	Poids (en Kg)	0.110	0.141	0.125	0.260	0.340	0.609	0.878	1.337	1.99	3.09	4.81	7.96
52101-523	Poids (en Kg)	-	0.125	0.109	0.229	0.310	0.536	-	-	-	-	-	-

**VANNE A SPHERE LAITON INDUSTRIE ( 521-523-527-537-538-548-576 )**
**DIMENSIONS MODELES MALE / FEMELLE ( en mm ) :**


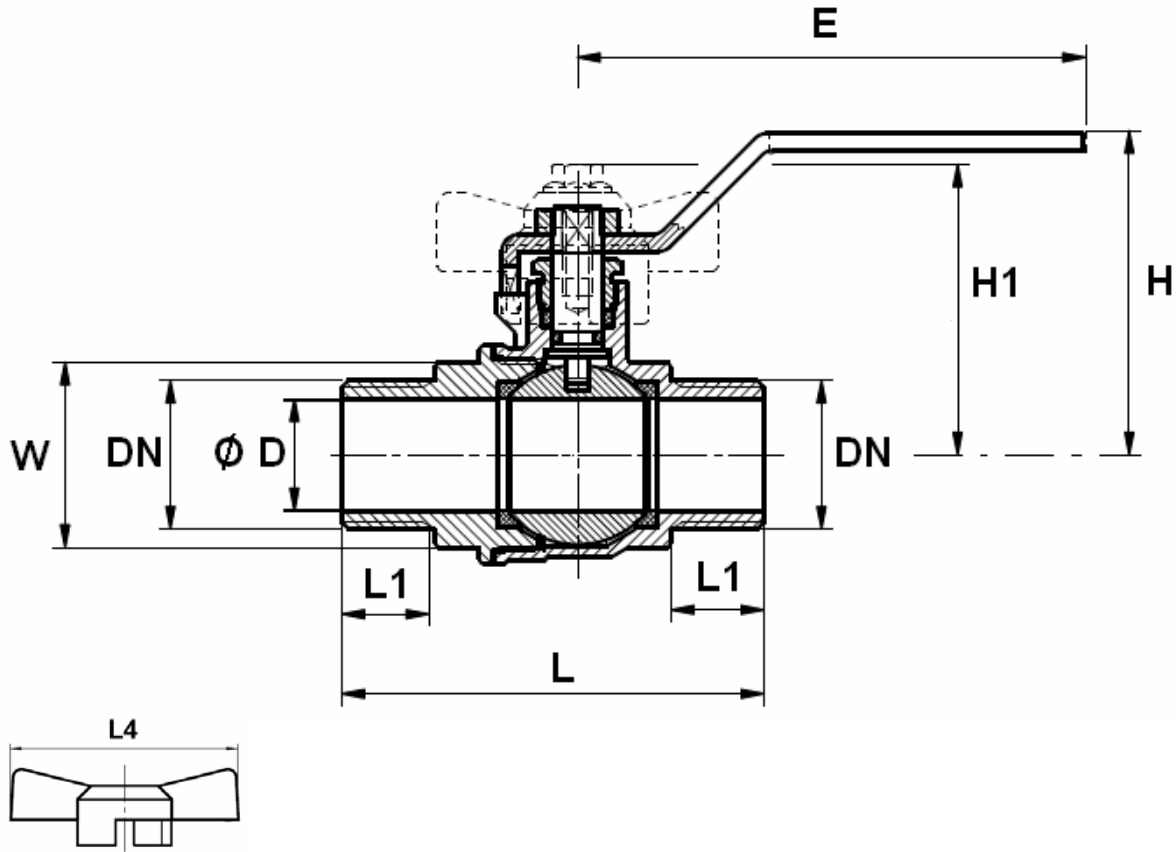
( Modèle 537 )

Ref.	DN	1/4"	3/8"	1/2"	3/4"	1"	1"1/4	1"1/2	2"
527	Ø D	10	10	15	20	25	32	40	49
	L	52.5	52.5	67.5	77.5	87.5	101.5	110.5	134
	L1	10	10	15	16.3	19.1	21.4	21.4	26
	L2	11.5	11.5	15	16.5	19.5	21.5	21.5	26.5
	L4	50	50	50	50	65	-	-	-
537	E	80	80	90	90	125	125	150	150
	H	40.5	40.5	53.5	57.5	66.5	72	83.5	90
	H1	37.5	37.5	48	52	62.5	-	-	-
	W sur plat	21	21	26	31	38	48	55	68
527	Poids (en Kg)	0.14	0.14	0.27	0.36	0.62	0.94	1.37	2.02
537	Poids (en Kg)	0.10	0.12	0.24	0.33	0.56	-	-	-



**VANNE A SPHERE LAITON INDUSTRIE ( 521-523-527-537-538-548-576 )**

**DIMENSIONS MODELES MALE / MALE ( en mm ) :**



( Modèle 548 )

Ref.	DN	3/8"	1/2"	3/4"	1"
538	Ø D	10	15	20	25
	L	51.5	65.5	75.5	85.5
	L1	11.5	15	16.5	19.5
	L4	50	50	50	65
	E	80	90	90	125
548	H	40.5	53.5	57.5	66.5
	H1	37.5	48	52	62.5
	W sur plat	21	26	31	38
538	Poids (en Kg)	0.13	0.25	0.34	0.61
548	Poids (en Kg)	0.11	0.22	0.31	0.54



**VANNE A SPHERE LAITON INDUSTRIE ( 521-523-527-537-538-548-576 )**

**NORMALISATIONS :**

- Fabrication suivant la norme ISO 9001 : 2008
- DIRECTIVE 97/23/CE : Produits exclus de la directive ( Article 1, § 3.2 )
- Taraudage femelle BSP cylindrique et filetage mâle BSP conique suivant la norme UNI ISO 228/1

**PRECONISATIONS :** Les avis et conseils, les indications techniques, les propositions, que nous pouvons être amenés à donner ou à faire, n'impliquent de notre part aucune garantie. Il ne nous appartient pas d'apprécier les cahiers des charges ou descriptifs fournis. Il appartient au client de vérifier l'adéquation entre le choix du matériel et les conditions réelles d'utilisation.

**VANNE A SPHERE LAITON INDUSTRIE ( 521-523-527-537-538-548-576 )**

**INSTRUCTIONS DE MONTAGE**

**REGLES GENERALES :**

- Bien vérifier l'adéquation entre les robinets et les conditions de service réelles (nature du fluide, pression, température)
- Prévoir suffisamment de robinets pour pouvoir isoler les tronçons de tuyauterie ainsi que les appareils automatiques en vue de l'entretien et des réparations.
- Bien vérifier que les robinets installés soient conformes aux différentes normes en vigueur.
- **Réaliser les circuits de telle sorte que des manœuvres systématiques de contrôle soient effectuées régulièrement (au moins 2 manœuvres par an)**

**INSTRUCTIONS DE MONTAGE :**

- **Avant montage des robinets, bien nettoyer la tuyauterie afin d'en éliminer tout objet divers** (particulièrement les gouttes de soudure et copeaux métalliques) qui pourraient l'encombrer et qui pourraient venir bloquer la robinetterie.
- **Vérifier l'alignement des tuyauteries amont et aval (un alignement imparfait peut entraîner une contrainte importante sur la robinetterie)**
- **Bien vérifier l'encombrement entre les tuyauteries amont et aval, la robinetterie n'absorbera pas les écarts. Les déformations résultant de cette pratique peuvent entraîner des problèmes d'étanchéité, des difficultés de manœuvre, et même des ruptures.** En conséquence, présenter l'appareil en position pour bien vérifier les conditions d'assemblage.
- Avant l'assemblage, bien vérifier la propreté des filetages et taraudages.
- **Caler provisoirement les tronçons de tuyauterie qui n'ont pas encore leur support définitif. Ceci pour éviter d'appliquer sur la robinetterie des contraintes importantes.**
- Les longueurs de taraudage étant le plus souvent plus petites que les longueurs théoriques ISO/R7, il est indispensable de limiter la longueur filetée du tube, et de **bien vérifier que l'extrémité du tube ne vient pas buter en fond de filet.**
- Pour l'étanchéité de l'assemblage vanne tuyauterie, il est indispensable d'utiliser des produits compatibles avec les exigences de l' A.C.S. ( attestation de conformité sanitaire ) : **filasse proscrite.**
- Positionner de part et d'autre du robinet des colliers de maintien.
- Dans le cas de montage en réseau sanitaire, chauffage ou de climatisation avec tube PER, flexible et autres matériaux de synthèse, il est indispensable de bien maintenir ces tubes et flexibles par des colliers afin d'éviter toutes contraintes sur le robinet ( cahier des prescriptions communes de mise en œuvre du CSTB).
- Pour le vissage du robinet, entraîner celui-ci en rotation du côté du vissage exclusivement et seulement sur le 6 pans. Utiliser une clé plate ou une clé à molette et pas de clé à griffes.
- **Ne jamais serrer les corps des robinets dans un étau.**
- Au vissage du robinet, serrer modérément. **Ne pas bloquer avec des rallonges de clé qui pourraient provoquer des ruptures ou des déformations du corps.**
- **D'une manière générale, pour toute robinetterie bâtiment et chauffage, ne pas dépasser le couple de 30Nm au serrage.**

Les avis et conseils de montage ci-dessus n'impliquent de notre part aucune garantie. Ces conseils ont un caractère général. Ils mettent toutefois en évidence des interdictions absolues et des actions obligatoires qui, si elles n'étaient pas respectées, pourraient compromettre la sécurité du personnel ainsi que la fiabilité des robinets. Vous retrouverez ces obligations et actions obligatoires en gras dans le texte.