

## MANCHON COMPENSATEUR EPDM ACS DOUBLE ONDE TARAUDE BSP

Manchon compensateur EPDM ACS avec raccords union permettant l'absorption de dilatation, des vibrations et des bruits de la tuyauterie sur les réseaux d'adduction, de distribution d'eau potable, chauffage et génie climatique.

Il est déconseillé sur les réseaux d'hydrocarbures, produits gras et produits abrasifs.

Le corps double onde est en EPDM et les raccords union sont en fonte.

Le compensateur admet des compressions linéaires et angulaires.



Lloyd's Register  
Marine



- Dimensions :** DN1/2" à DN3"
- Raccordement :** Taraudé BSP
- Température Mini :** -10°C
- Température Maxi :** +100°C
- Pression Maxi :** 16 Bars
- Caractéristiques :** Absorption des vibrations, bruits  
Compressions linéaires et angulaires  
Tube EPDM ACS double onde

**Matière :** Raccords-unions fonte

**MANCHON COMPENSATEUR EPDM ACS DOUBLE ONDE TARAUDE BSP**

**CARACTERISTIQUES :**

- Absorption des dilatations, vibrations, bruits
- Compressions linéaires et angulaires
- Double onde EPDM ACS ( Marquage EPDM ACS)
- Raccords fonte taraudés BSP

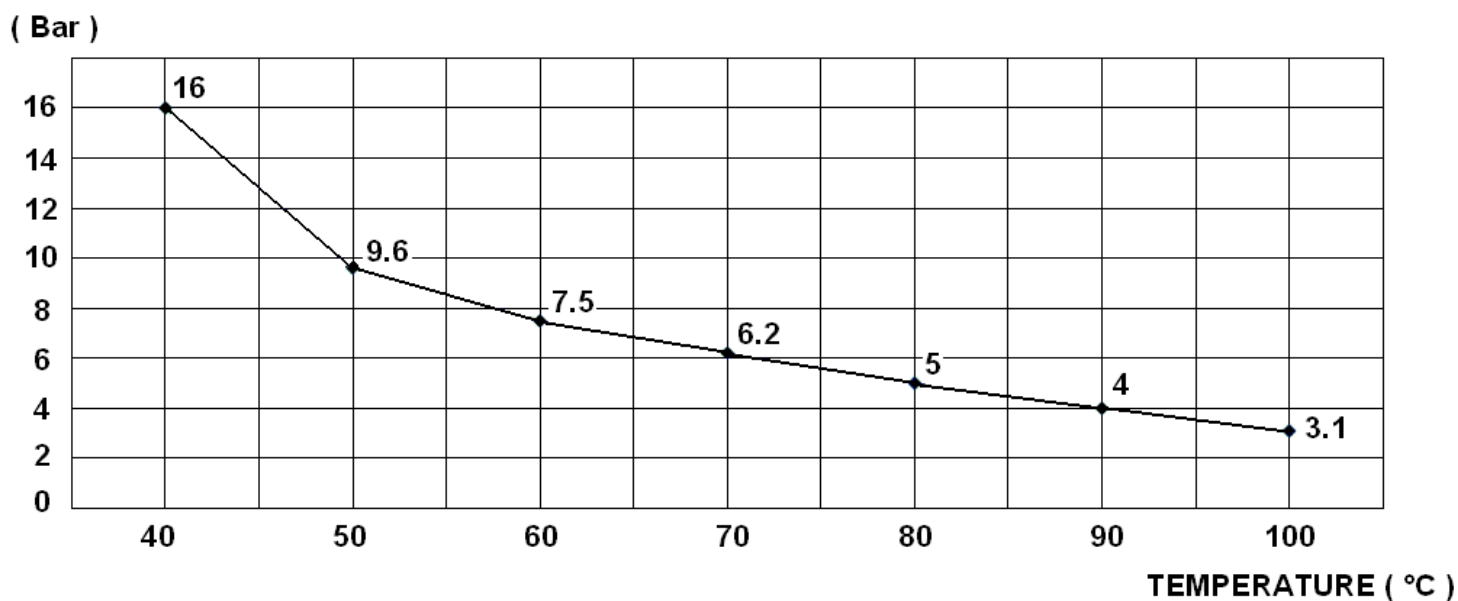
Exemple de marquage :



**UTILISATION :**

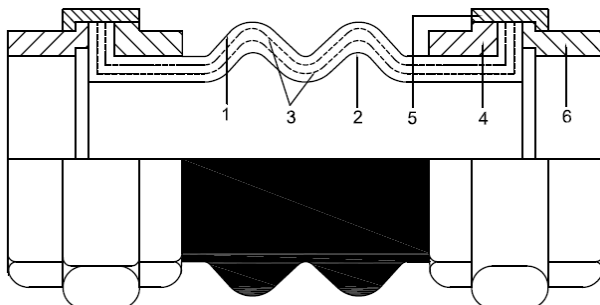
- Réseaux d'adduction et de distribution d'eau potable, chauffage et génie climatique
- Température mini Ts : - 10°C
- Température maxi admissible Ts : + 100°C
- Pression maxi admissible Ps : 16 bars ( voir courbe )

**COURBE PRESSION / TEMPERATURE ( HORS VAPEUR ) :**

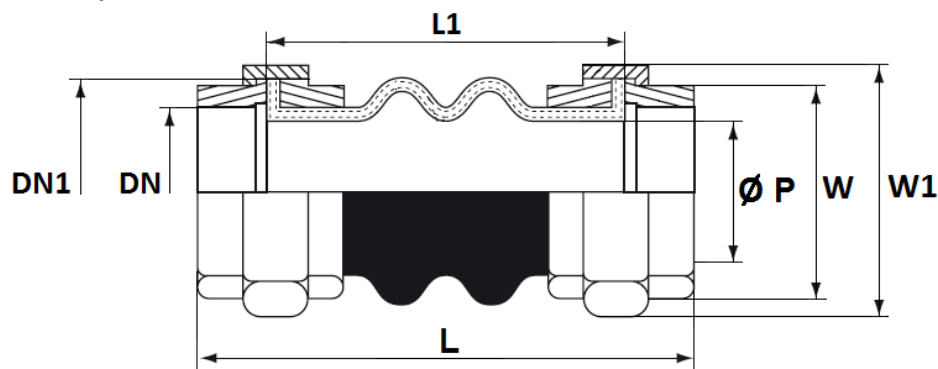


**GAMME :**

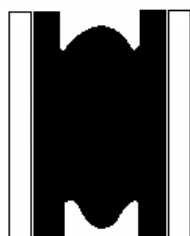
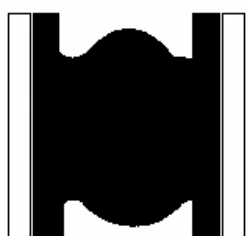
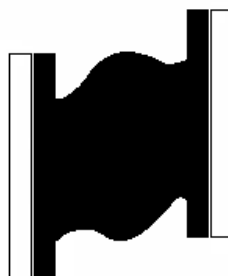
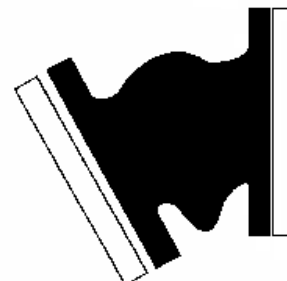
- Manchon compensateur à tube EPDM ACS avec raccords fonte taraudés BSP du DN 1/2" au DN 3" Ref. 1508

**MANCHON COMPENSATEUR EPDM ACS DOUBLE ONDE TARAUDE BSP**
**NOMENCLATURE :**


Repère	Désignation	Matériaux
1	Revêtement extérieur	EPDM
2	Tube (revêtement intérieur)	EPDM ACS
3	Armature	Toiles nylon
4-5-6	Raccord union	Fonte malléable galvanisée

**DIMENSIONS ( en mm ) :**


DN	1/2"	3/4"	1"	1"1/4	1"1/2	2"	2"1/2	3"
DN1	M42	M42	M52	M60	M68	M82	M98	M115
L	200	200	200	200	200	200	240	240
L1	151	151	150	143	137	130	166	156
Ø P	14	16	21	25	32	42	58	62
W (sur plat)	27	33	41	50	55	69	85	97
W1 (sur plat)	49	49	60	70	79	95	113	127
Poids (Kg)	0.6	0.55	0.85	1.25	1.6	2.4	3.5	5.2
Ref.	1508004	1508005	1508006	1508007	1508008	1508009	1508010	1508011

**MANCHON COMPENSATEUR EPDM ACS DOUBLE ONDE TARAUDE BSP**
MOUVEMENTS ( en mm ) :

**Compression**

**Elongation**

**Transversal**

**Angulaire**

DN	1/2"	3/4"	1"	1"1/4	1"1/2	2"	2"1/2	3"
Compression	22	22	22	22	22	22	22	22
Elongation	6	6	6	6	6	6	6	6
Transversal	22	22	22	22	22	22	22	22
Angulaire	30°	30°	30°	30°	30°	20°	15°	15°

**Les mouvements maximum ne peuvent pas être appliqués simultanément.**

NORMALISATIONS :

- Fabricant certifié ISO 9001 : 2015
- DIRECTIVE 2014/68/UE : Produits exclus de la directive (Article 4, § 3)
- Raccord union avec taraudage femelle BSP conique suivant la norme ISO 7/1 Rc
- Attestation de conformité sanitaire **A.C.S. N° 21 MAT NY 007**
- Certification **Marine LLOYD'S REGISTER**

**PRECONISATIONS :** Les avis et conseils, les indications techniques, les propositions, que nous pouvons être amenés à donner ou à faire, n'impliquent de notre part aucune garantie. Il ne nous appartient pas d'apprécier les cahiers des charges ou descriptifs fournis. Il appartient au client de vérifier l'adéquation entre le choix du matériel et les conditions réelles d'utilisation.