

**ROBINET A PAPILLON A OREILLES DE CENTRAGE GAMME PERFORMANCE CORPS FONTE  
PAPILLON FONTE MANCHETTE EPDM ACS**

Robinet papillon à oreilles de centrage (Wafer) gamme Performance pour le sectionnement ou le réglage de réseaux d'eau potable, eau froide ou eau chaude.

Le corps et le papillon sont en fonte ductile EN GJS-400-15 et la manchette est en EPDM ACS.

Montage possible entre brides PN10, PN16, Class 150 ou JIS10K suivant les DN.

Commande possible par réducteur à volant.

Le robinet peut être commandé par un actionneur monté sur la platine ISO 5211.



**Certificat**

**3.1**



- Dimensions :** DN32 à DN600  
**Raccordement :** Entre brides PN10/16, Class 150 (PN20) et JIS10K\*  
**Température Mini :** -10°C  
**Température Maxi :** +110°C  
**Pression Maxi :** 16 Bars jusqu'au DN300 (10 bars au-delà)  
**Caractéristiques :** Col long pour calorifuge  
Papillon fonte GS revêtu peinture époxy  
Axe monobloc traversant (jusqu'au DN65)  
Motorisable (platine ISO 5211)

**Matière :** Corps fonte EN GJS 400-15, manchette EPDM ACS

\* suivant DN

Sferaco 90 rue du Ruisseau 38297 St Quentin Fallavier Tél : 04.74.94.15.90 Fax : 04.74.95.62.08 Internet : [www.sferaco.com](http://www.sferaco.com) E-mail : [info@sferaco.fr](mailto:info@sferaco.fr)

**ROBINET A PAPILLON A OREILLES DE CENTRAGE GAMME PERFORMANCE CORPS FONTE  
PAPILLON FONTE MANCHETTE EPDM ACS**

**CARACTERISTIQUES :**

- Col long pour calorifuge
- Motorisable ( platine ISO 5211 )
- Oreilles de centrage
- Montage entre brides PN10/16 du DN32 au DN600, CLASS 150 (PN20) du DN40 au DN600 et JIS10K du DN40 au DN300
- Axe monobloc traversant (jusqu'au DN65)
- Manchette EPDM démontable
- Poignée 9 positions jusqu'au DN150 et 12 positions du DN200 au 300, cadenassable
- Papillon fonte GS revêtu peinture électrostatique époxy RAL 5015 épaisseur 250µ
- Corps revêtu peinture électrostatique époxy RAL 5012 ou RAL 5005 épaisseur 250µ

**UTILISATION :**

- Eau froide et chaude, eau potable
- Température mini et maxi admissible Ts : - 10°C à + 110°C
- Pression maxi admissible Ps : 16 bars jusqu'au DN300, 10 bars au-delà

**GAMME :**

- Commande par levier du DN 32-40 au DN 300
- Commande par réducteur à volant du DN 350 au 600
- Commande possible par réducteur à volant **Ref. 1192** du DN 32-40 au DN 300

**RACCORDEMENT :**

- Entre brides PN10-PN16 du DN 32 au DN600, Class 150 (PN20) du DN40 au DN600 et JIS10K du DN40 au DN300

**COUPLES DE MANŒUVRE ( en Nm sans coefficient de sécurité ) à 16 Bars :**

DN	32-40	50	65	80	100	125	150	200	250	300
Couple ( Nm )	11	15.1	17.2	23.1	39.8	61.9	102	192	323	490

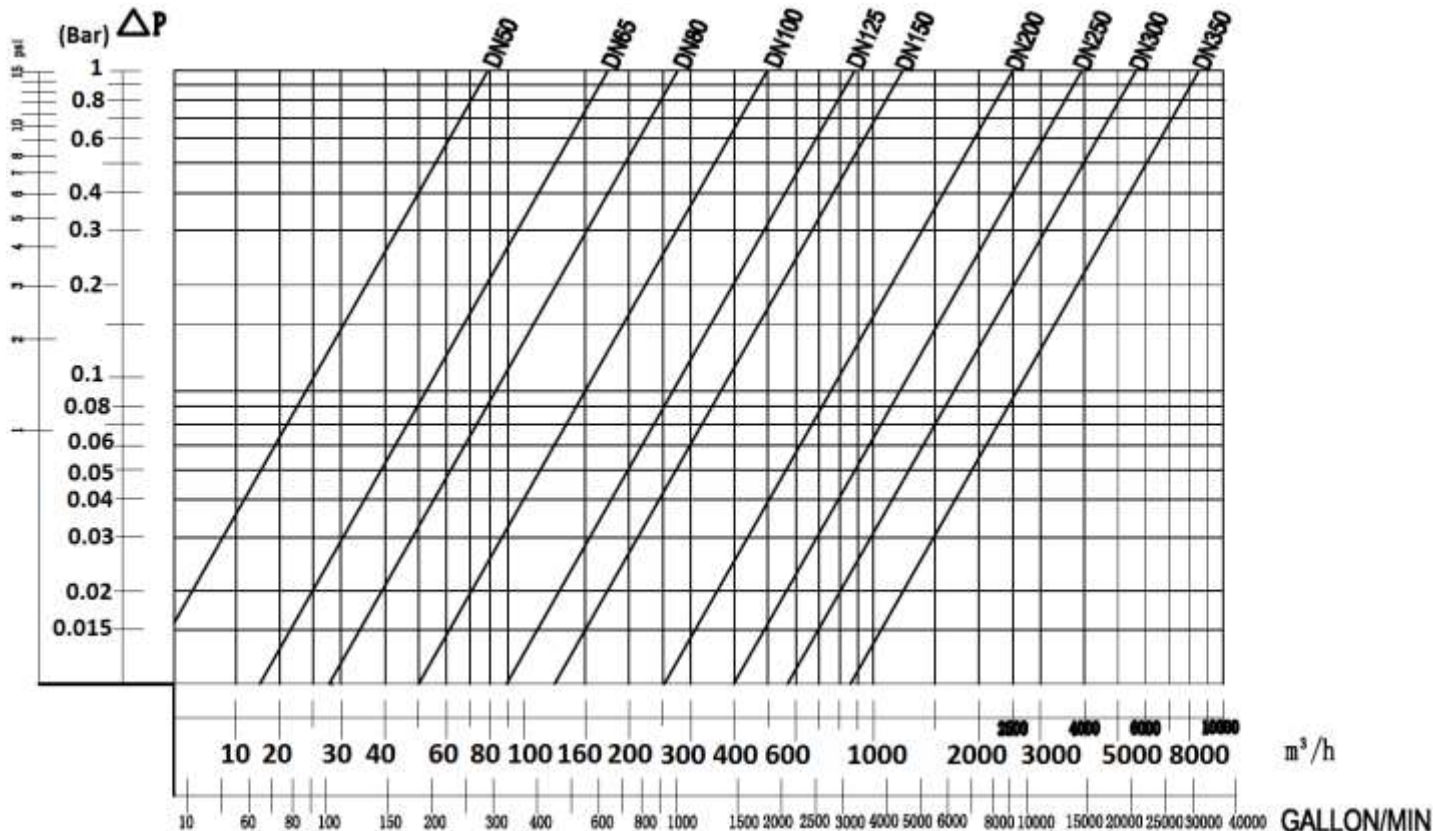
**COUPLES DE MANŒUVRE ( en Nm sans coefficient de sécurité ) à 10 Bars :**

DN	32-40	50	65	80	100	125	150	200	250	300
Couple ( Nm )	10.5	14.3	16.3	22	37.8	58.8	96.9	182.4	306.9	465.5

DN	350	400	450	500	600
Couple ( Nm )	550	755	1012	1350	2111

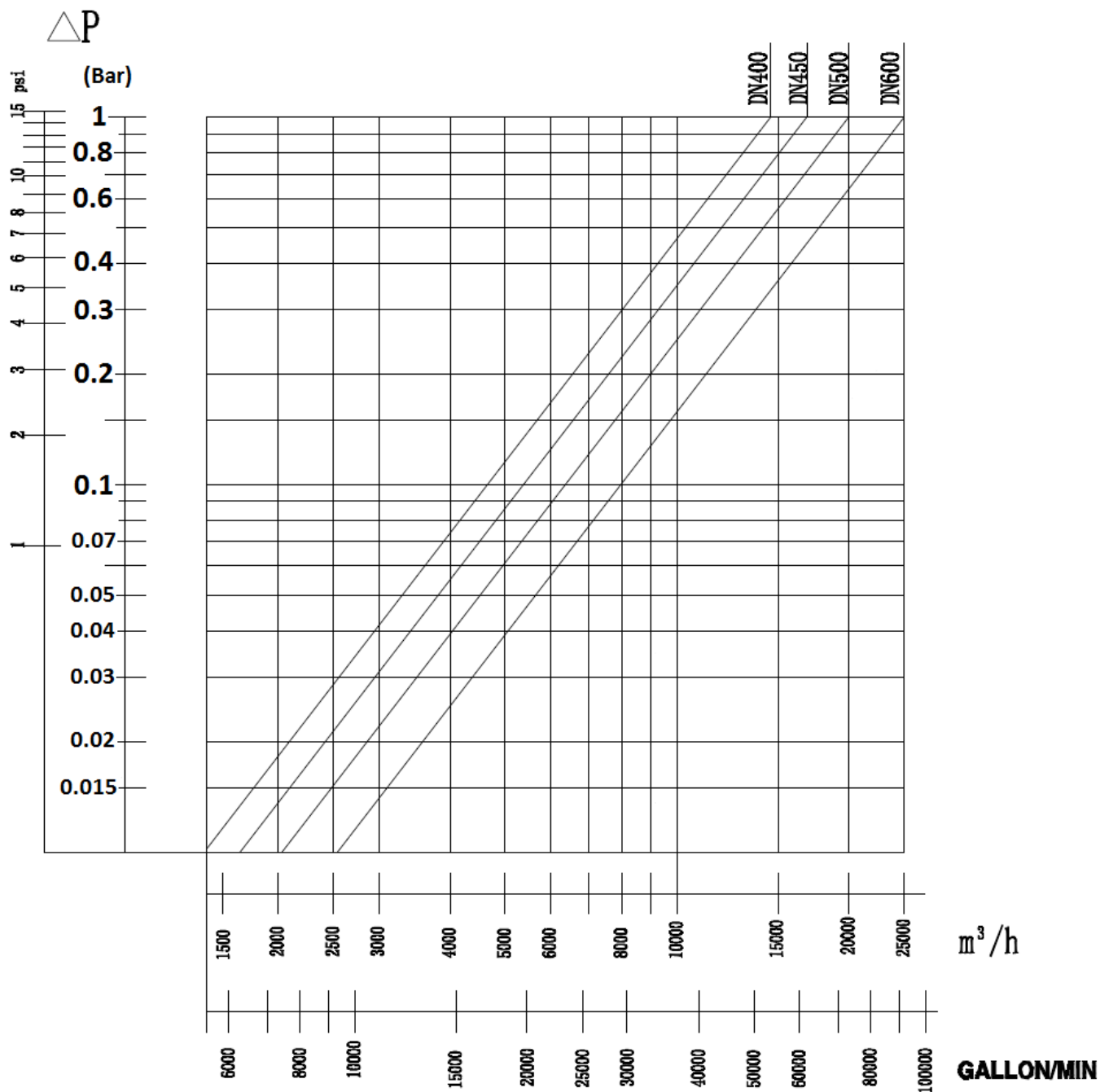
**ROBINET A PAPILLON A OREILLES DE CENTRAGE GAMME PERFORMANCE CORPS FONTE  
 PAPILLON FONTE MANCHETTE EPDM ACS**
**COEFFICIENTS DE DEBIT  $K_v$  (m<sup>3</sup>/h) :**

Kv	ANGLE D'OUVERTURE								
	10°	20°	30°	40°	50°	60°	70°	80°	90°
50	0,05	2,6	6,0	13	23	38	60	90	99
65	0,09	5	10	21	39	64	102	153	168
80	0,17	8	15	33	60	99	157	236	259
100	0,26	15	31	67	119	197	312	468	514
125	0,43	25	52	114	203	336	531	797	876
150	0,69	39	81	176	314	518	821	1231	1353
200	1,7	76	161	350	623	1030	1631	2446	2687
250	2,6	129	274	595	1060	1754	2776	4164	4576
300	3	201	424	919	1638	2710	4289	6433	7069
350	5	290	613	1327	2366	3914	6195	9292	10212
400	7	398	842	1825	3254	5383	8519	12779	14043
450	9	527	1116	2418	4308	7129	11284	16925	18599
500	12	678	1411	3109	5540	9167	14508	21762	23914
600	19	1047	2217	4803	8560	14163	22414	33621	36946

**DIAGRAMME DE PERTES DE CHARGE DN50-350 :**


**ROBINET A PAPILLON A OREILLES DE CENTRAGE GAMME PERFORMANCE CORPS FONTE  
PAPILLON FONTE MANCHETTE EPDM ACS**

DIAGRAMME DE PERTES DE CHARGE DN400-600 :

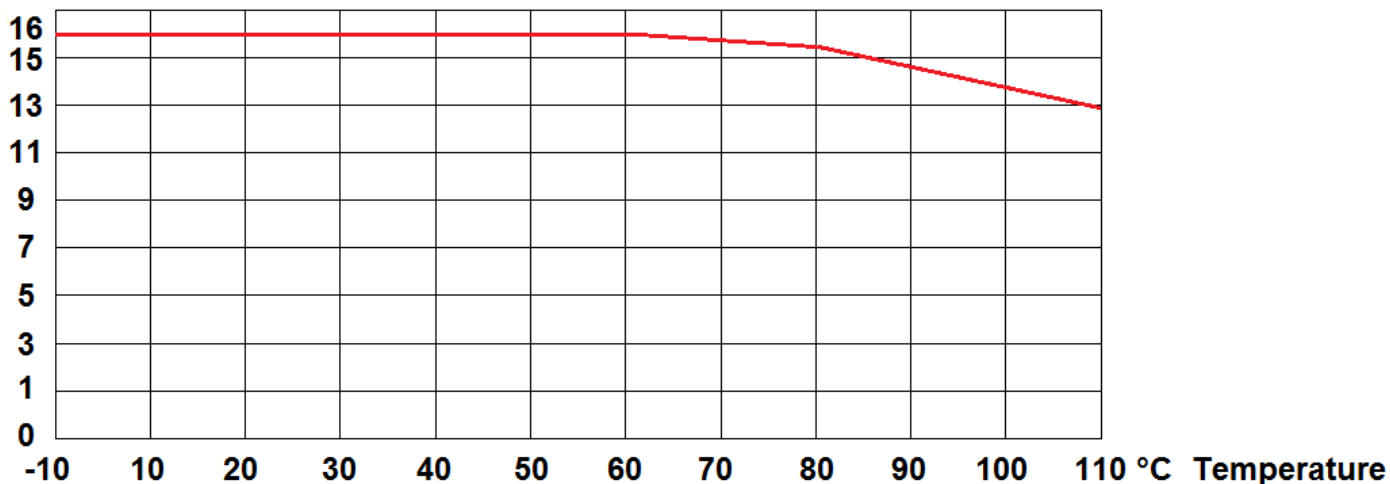


**ROBINET A PAPILLON A OREILLES DE CENTRAGE GAMME PERFORMANCE CORPS FONTE  
PAPILLON FONTE MANCHETTE EPDM ACS**

COURBE PRESSION / TEMPERATURE ( HORS VAPEUR )DN40 - 300 :

Pression

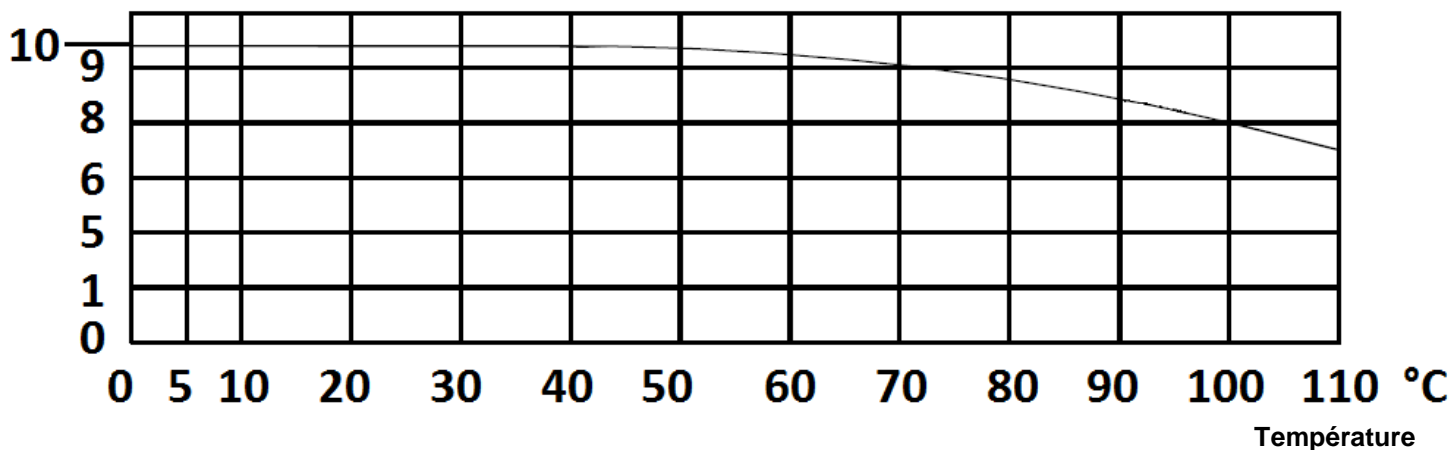
( Bar )



COURBE PRESSION / TEMPERATURE ( HORS VAPEUR )DN350 - 600 :

Pression

(Bar)



**ROBINET A PAPILLON A OREILLES DE CENTRAGE GAMME PERFORMANCE CORPS FONTE  
PAPILLON FONTE MANCHETTE EPDM ACS**

REPARABILITE, MANCHETTE DE RECHANGE :



**MODELE ACTUEL**

**NOUVEAU MODELE AVEC LANGUETTE LARGE ( A PARTIR DE FIN 2023)**

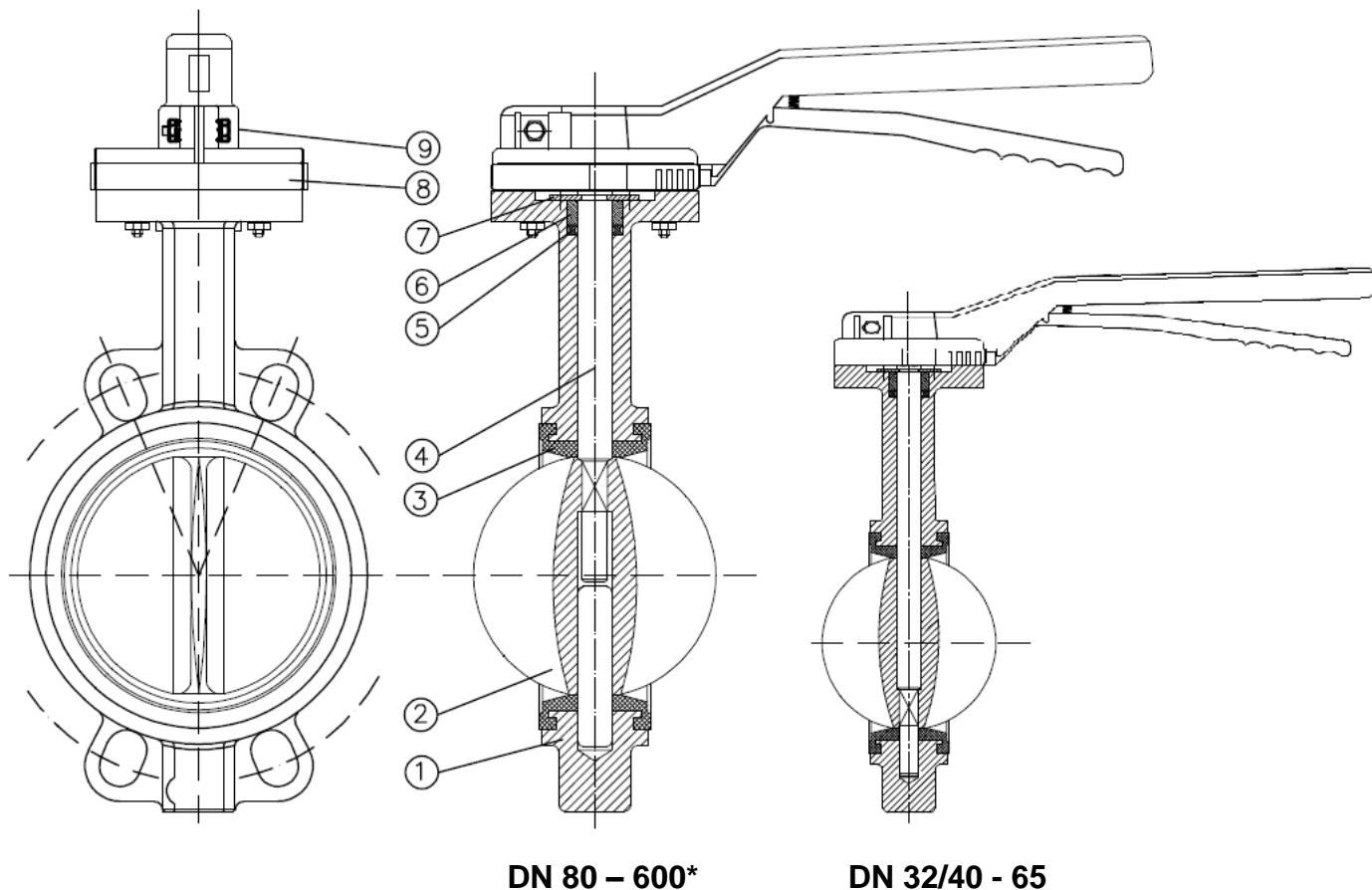


DN	40	50	65	80	100
Ref.	9831160	9831161	9831162	9831163	9831164
Ref. Nouveau modèle	9831160N	9831161N	9831162N	9831163N	9831164N

DN	125	150	200	250	300
Ref.	9831165	9831166	9831167	9831168	9831169
Ref. Nouveau modèle	9831165N	9831166N	9831167N	9831168N	9831169N

**ROBINET A PAPILLON A OREILLES DE CENTRAGE GAMME PERFORMANCE CORPS FONTE  
PAPILLON FONTE MANCHETTE EPDM ACS**

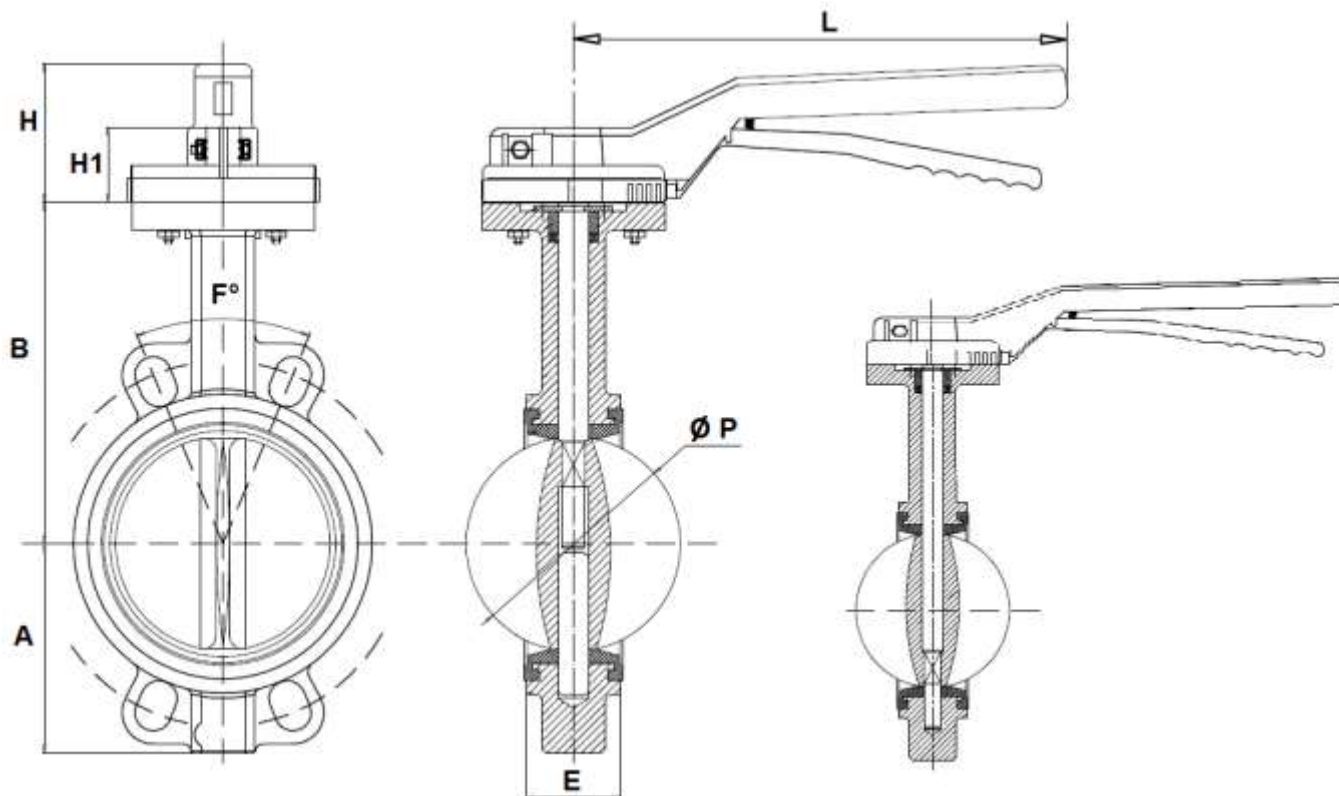
**NOMENCLATURE :**



Repère	Désignation	Matériaux
1	Corps	Fonte EN GJS-400-15
2	Papillon	
3	Manchette	EPDM ACS
4	Axe	Inox AISI 416
5	Joint	NBR
6	Bague	PTFE
7	Circlips	Acier
8	Platine	Alliage d'aluminium
9 (* jusqu'au DN300)	Levier	

**ROBINET A PAPILLON A OREILLES DE CENTRAGE GAMME PERFORMANCE CORPS FONTE  
PAPILLON FONTE MANCHETTE EPDM ACS**

**DIMENSIONS ROBINETS ( en mm ) DN32/40-300 :**



(8 oreilles de centrage en DN80)

**DN 80 – 300**

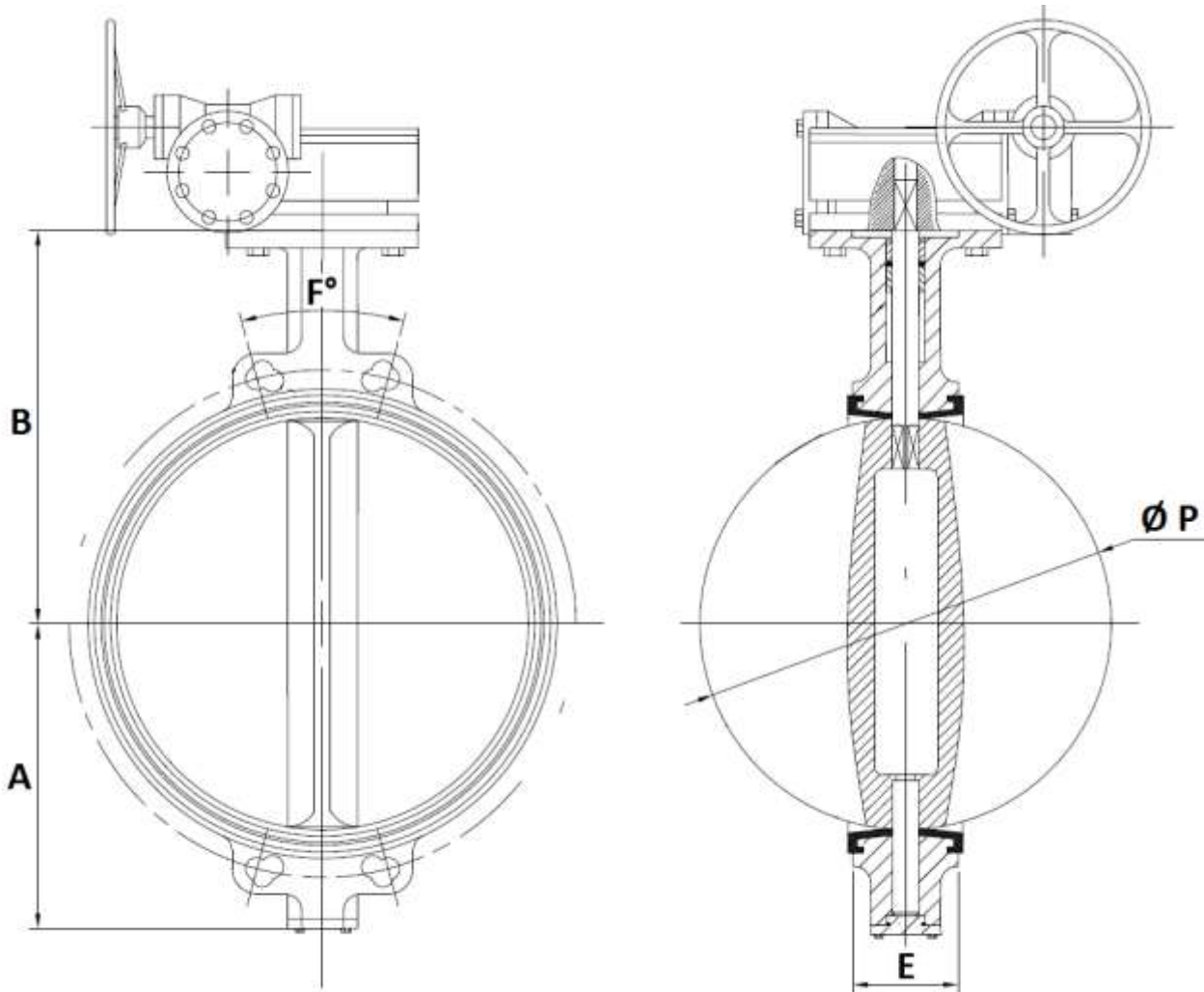
**DN 32/40 - 65**

DN	32-40	50	65	80	100	125	150	200	250	300
Ø P	42.9	52.7	64.4	78.9	104.1	123.4	155.7	202.5	250.5	301.5
L	200	200	200	200	200	325	325	400	400	400
E	33	43	46	46	52	56	56	60	68	78
H1	43	43	43	43	43	43	43	46	46	46
H	74	74	74	74	74	75	75	75	75	75
B	120	140	150	158	176	190	211	235	265	305
A	57	65	75	93	108	125	135	170	205	238
F°	90°	90°	90°	45°	45°	45°	45°	30°	30°	30°
Poids (Kg)	2.3	2.7	3.4	4.2	5.4	7.3	8.7	14.6	21.3	28.6
Ref.	1170040	1170050	1170065	1170080	1170100	1170125	1170150	1170200	1170250	1170300



**ROBINET A PAPILLON A OREILLES DE CENTRAGE GAMME PERFORMANCE CORPS FONTE  
PAPILLON FONTE MANCHETTE EPDM ACS**

**DIMENSIONS ROBINETS ( en mm ) DN350-600 :**



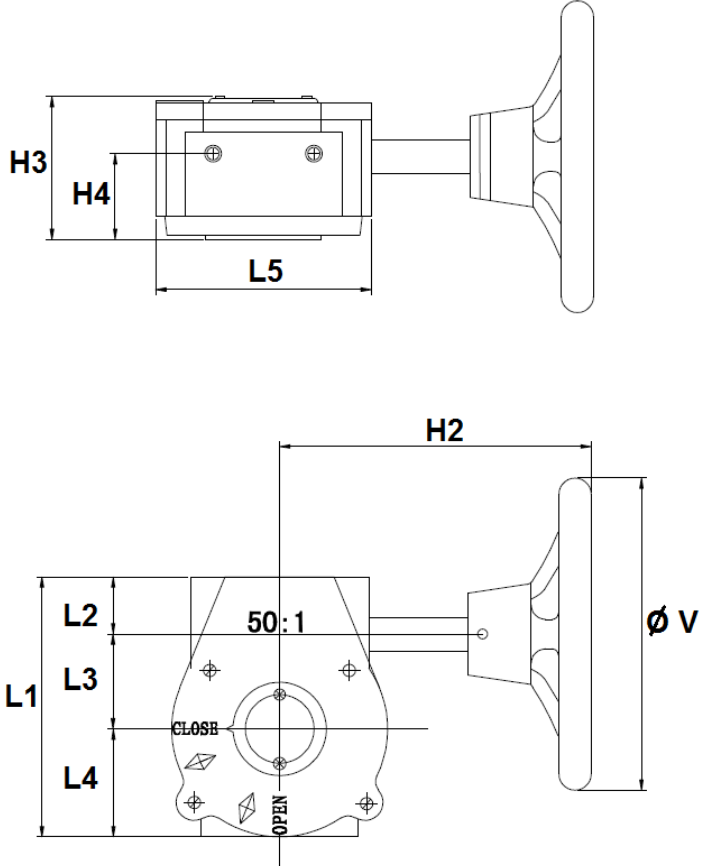
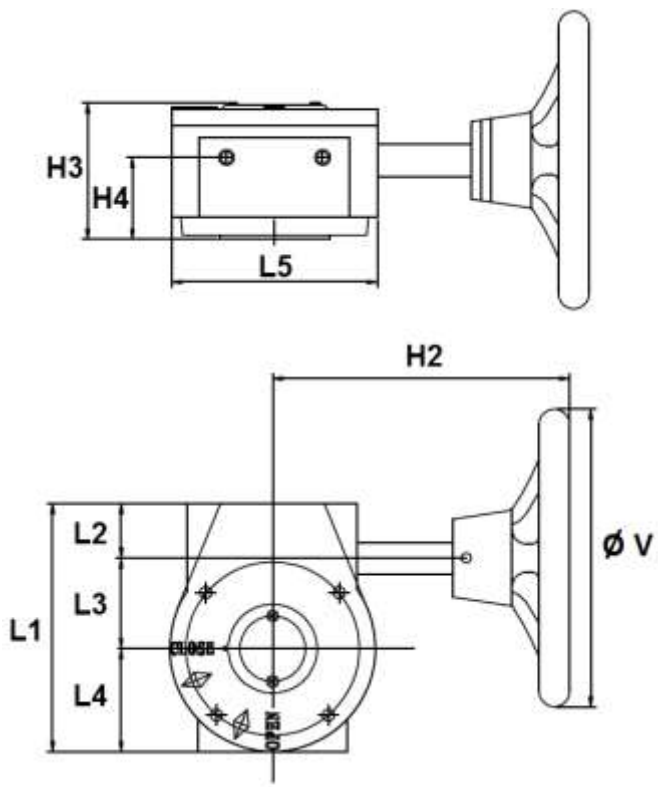
DN	350	400	450	500	600
Ø P	333.9	380.2	433.3	491.8	571.5
E	78	102	114	127	154
B	368	400	422	480	562
A	267	309	328	361	459
F°	22.5	22.5	18	18	18
Poids (Kg)	52	89	107	156	236
Ref.	1170350	1170400	1170450	1170500	1170600

**ROBINET A PAPILLON A OREILLES DE CENTRAGE GAMME PERFORMANCE CORPS FONTE  
PAPILLON FONTE MANCHETTE EPDM ACS**

**DIMENSIONS REDUCTEUR REF.1192 ( en mm ) DN32/40-350 :**

**DN 32/40 – 250**

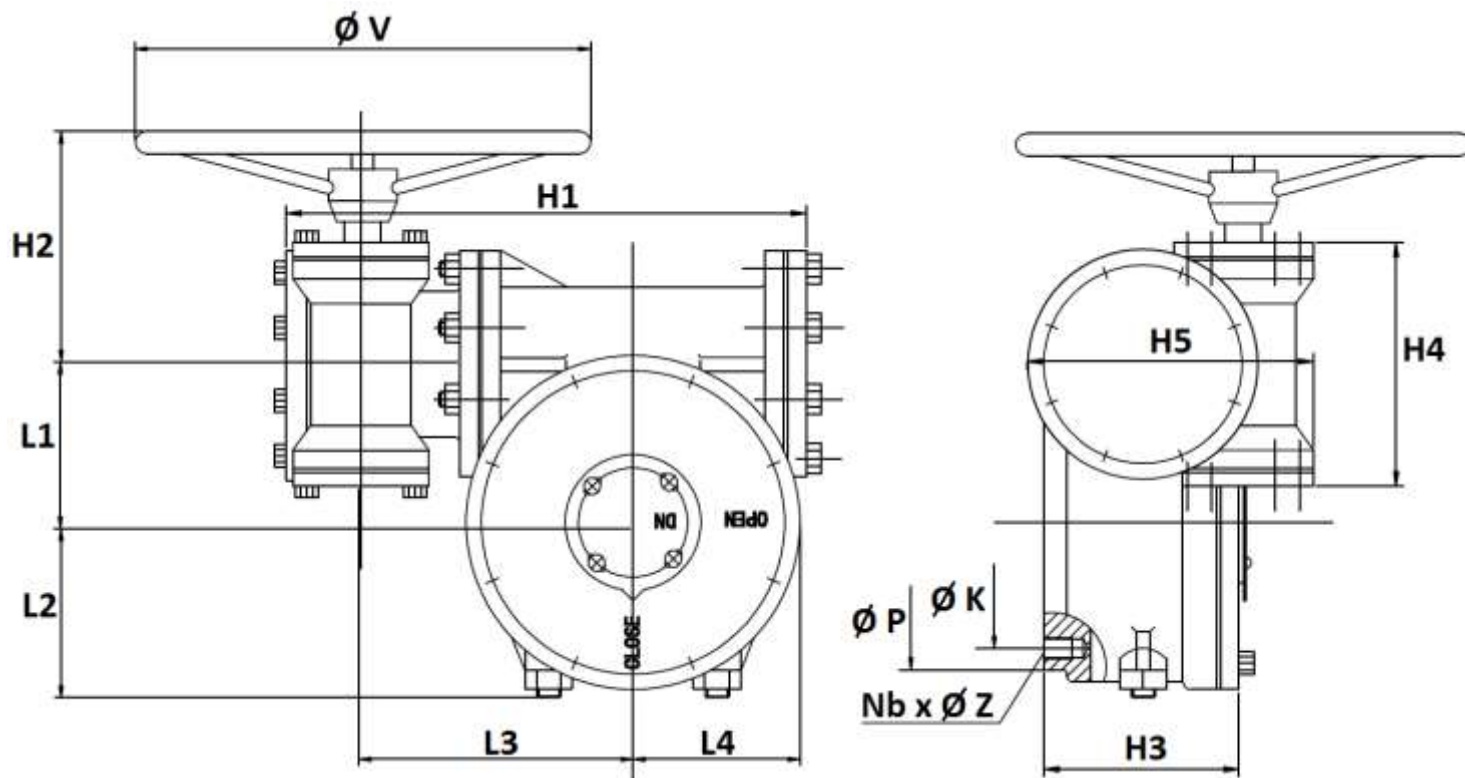
**DN 300-350**



DN	32/40 – 80	100	125 – 150	200	250	300	350
Ø V	150	150	150	300	300	300	300
H2	156	156	156	220	220	225	225
H3	72	72	72	85	85	82	82
H4	43	43	43	45	45	45	45
L1	125	125	125	170	170	185	185
L2	30	30	30	33	33	32.5	32.5
L3	45	45	45	66	66	77.5	77.5
L4	50	50	50	71	71	75	75
L5	104	104	104	146	146	155	155
Poids (Kg)	3.8	3.8	3.8	8.1	8.1	9.8	9.8
Ref.	1192001	1192002	1192003	1192004	1192005	1192006	-

ROBINET A PAPILLON A OREILLES DE CENTRAGE GAMME PERFORMANCE CORPS FONTE  
PAPILLON FONTE MANCHETTE EPDM ACS

DIMENSIONS REDUCTEUR DN400-600 ( en mm ):



DN	400-500	600
Ø V	300	390
H1	320	386
H2	165	165
H3	135	140
H4	170	170
H5	185	185
L1	104	130
L2	110	135
L3	175	197
L4	100	145
Ø K (ISO)	140 (F14)	165 (F16)
Nb x Ø Z	4 x M16	4 x M20
Ø P	175	210
Poids (Kg)	31	48



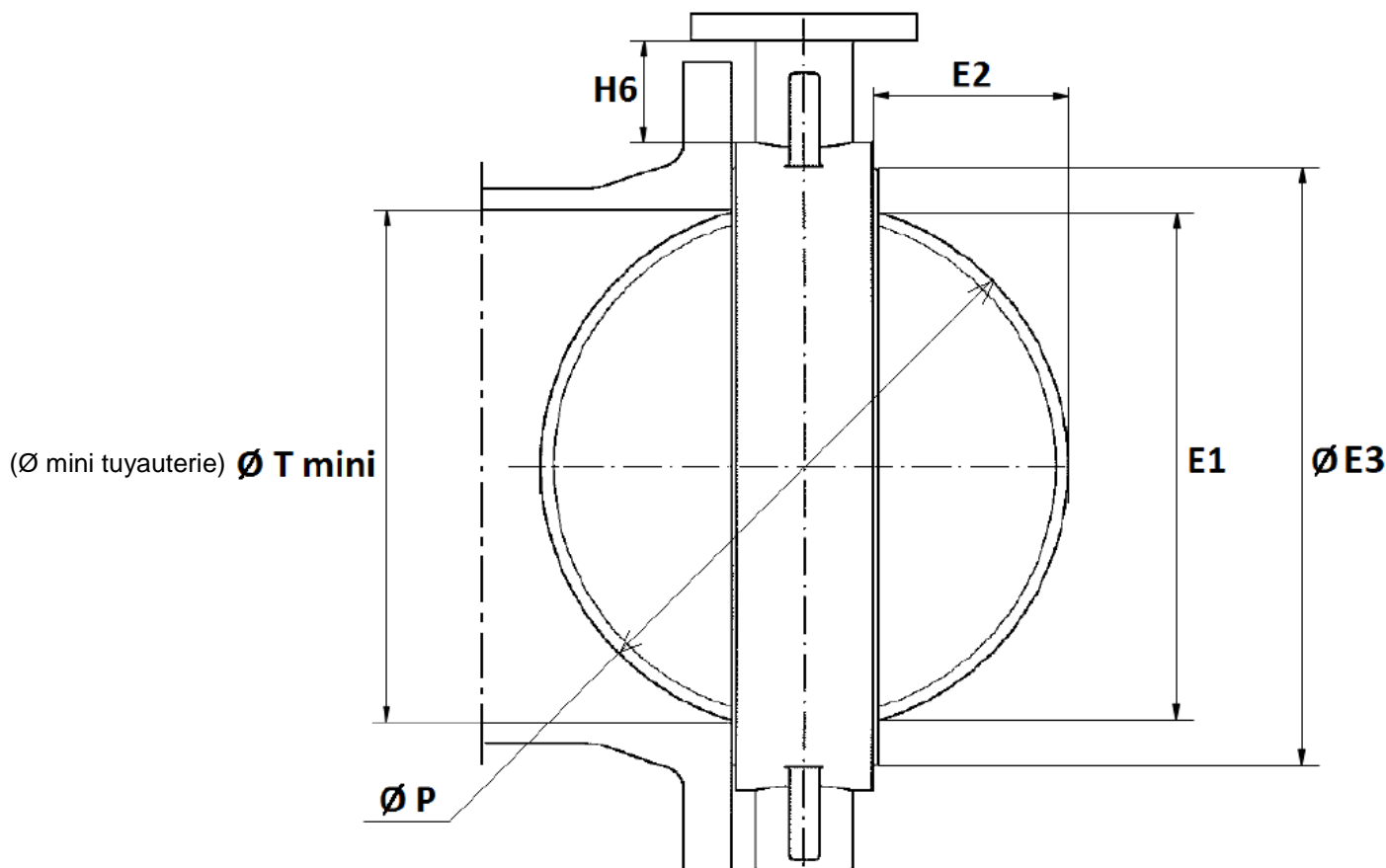
**ROBINET A PAPILLON A OREILLES DE CENTRAGE GAMME PERFORMANCE CORPS FONTE  
PAPILLON FONTE MANCHETTE EPDM ACS**

**CARACTERISTIQUES REDUCTEURS REF.1192:**

DN	32/40 – 80	100	125 – 150	200	250	300	400-500	600
Ref.	1192001	1192002	1192003	1192004	1192005	1192006	-	-
Rapport de réduction	24 :1	24 :1	24 :1	32 :1	32 :1	50 :1	532 :1	640 :1
Nombre de tours pour fermeture ou ouverture	6	6	6	8	8	12.5	133	160
Couple de sortie ( Nm )	170	170	170	500	500	1200	2500	4000

**ROBINET A PAPILLON A OREILLES DE CENTRAGE GAMME PERFORMANCE CORPS FONTE  
PAPILLON FONTE MANCHETTE EPDM ACS**

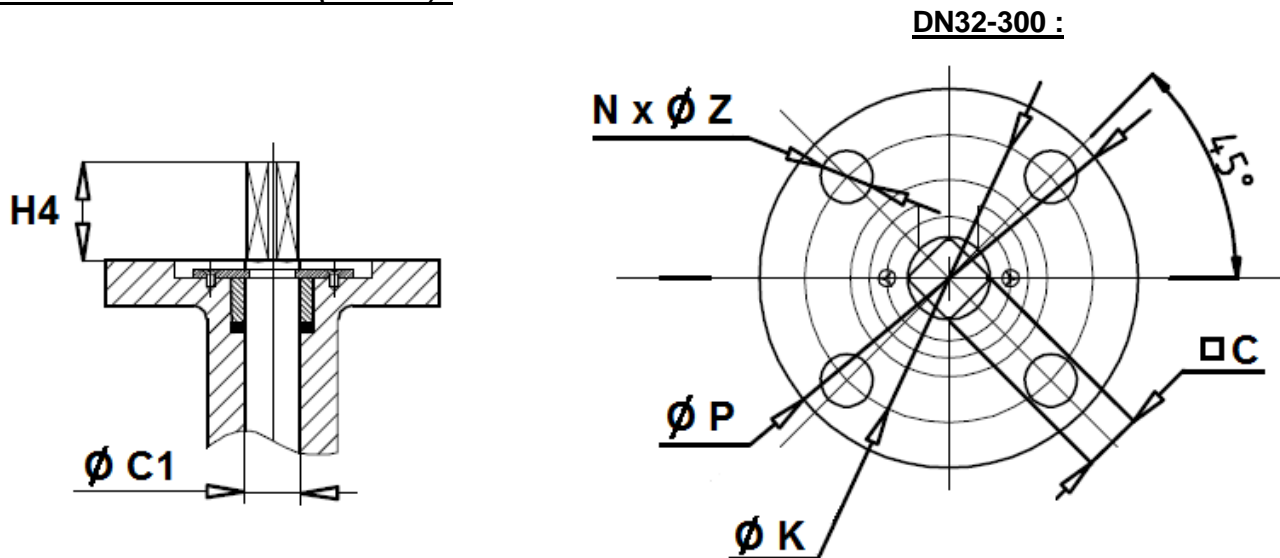
**DIMENSIONS PAPILLON ( en mm ) :**



DN	32-40	50	65	80	100	125	150	200	250	300	350	400	450	500	600
E1	38.2	46.6	59.5	75.4	98.2	117.1	147.8	195.3	242.6	292.2	329	377.1	427.7	484.3	562.6
E2	4.95	4.85	9.2	16.45	26.05	33.7	49.85	71.25	91.25	111.75	127.95	139.1	159.65	182.4	208.75
Ø E3 ±2	72	81	98	118	143	162	200	246	308	352	386	444	492	558	656
H6 ±2	68	82.5	78.8	81.5	85.5	88	90.5	89	99	103	140	143	138	162	189
Ø P	42.9	52.7	64.4	78.9	104.1	123.4	155.7	202.5	250.5	301.5	333.9	380.2	433.3	491.8	571.5
Ø T mini	43	53	65	79.5	104.5	124	155.5	202.5	250.5	302	334	390	441	492	585

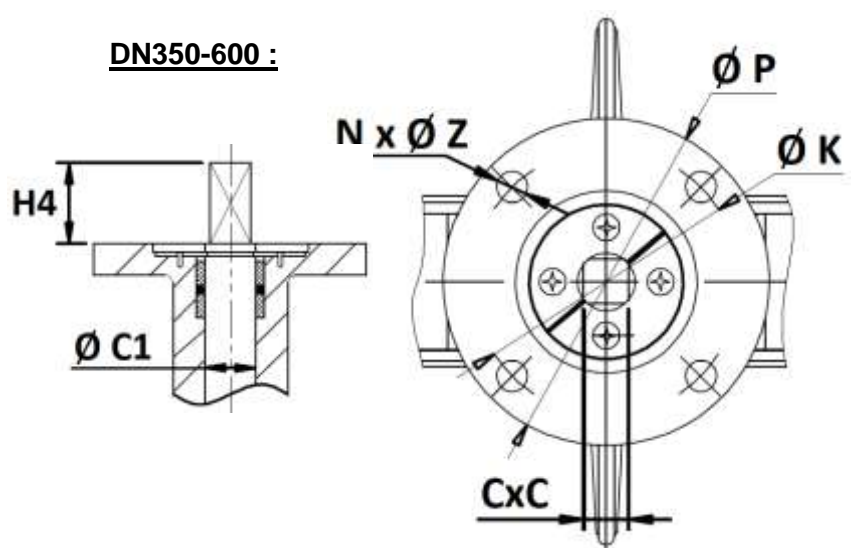
**ROBINET A PAPILLON A OREILLES DE CENTRAGE GAMME PERFORMANCE CORPS FONTE  
 PAPILLON FONTE MANCHETTE EPDM ACS**

**DIMENSIONS PLATINE ISO ( en mm ) :**



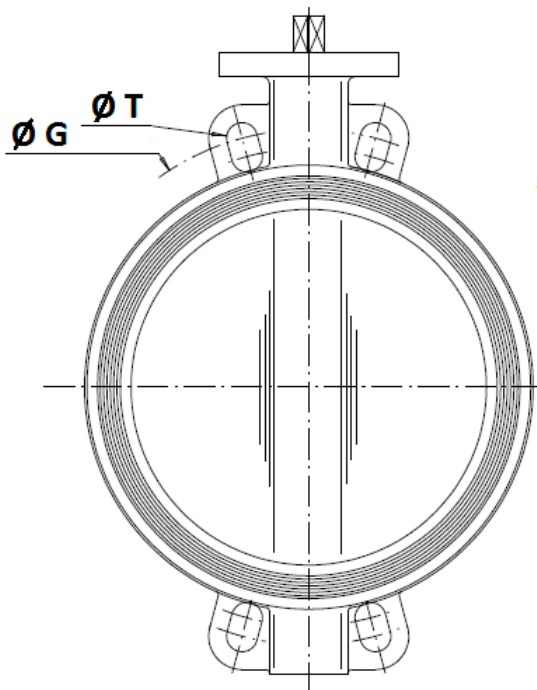
DN	32-40	50	65	80	100	125	150	200	250	300
H4	42				43			45		
Ø C1	12.6				15.77	18.92	18.92	22.1	28.45	31.6
C	9				11	14		17	22	
Ø P					88			125		
Ø K					70			102		
ISO					F07			F10		
N x Ø Z					4 x 10			4 x 12		

DN	350	400	450	500	600
H4	42	50		60	
Ø C1	31.6	37.95	42.86	45.72	53.98
C	22	27		36	
Ø P	125	175		210	
Ø K	102	140		165	
ISO	F10	F14		F16	
N x Ø Z	4 x 12	4 x 18		4 x 23	



**ROBINET A PAPILLON A OREILLES DE CENTRAGE GAMME PERFORMANCE CORPS FONTE  
 PAPILLON FONTE MANCHETTE EPDM ACS**

**DIMENSIONS DE RACCORDEMENT ENTRE BRIDES ( en mm ) :**



(8 oreilles de centrage en DN80)

	DN (mm)	32	40	50	65	80	100	125	150	200	250	300	350	400
	NPS ( " )	1" 1/4	1" 1/2	2"	2" 1/2	3"	4"	5"	6"	8"	10"	12"	14"	16"
PN10	Ø G	100	110	125	145	160	180	210	240	295	350	400	460	515
	Ø T	18	18	18	18	18	18	18	22	22	22	22	23	28
PN16	Ø G	100	110	125	145	160	180	210	240	295	355	410	470	525
	Ø T	18	18	18	18	18	18	18	22	22	26	26	28	31
Class 150	Ø G		98.5	120.6	139.7	152.4	190.5	215.9	241.3	298.5	362	431.8	476.3	539.8
	Ø T		16	19	19	19	19	22.4	22.4	22.4	25.4	25.4	28.4	28.4
JIS 10K	Ø G		105	120	140	150	175	210	240	290	355	400		
	Ø T		19	19	19	19	19	23	23	23	25	25		

	DN (mm)	450	500	600
	NPS ( " )	18"	20"	24"
PN10	Ø G	565	620	725
	Ø T	28	28	31
PN16	Ø G	585	650	770
	Ø T	31	34	37
Class 150	Ø G	577.9	635	749.3
	Ø T	31.8	31.8	35.1



**ROBINET A PAPILLON A OREILLES DE CENTRAGE GAMME PERFORMANCE CORPS FONTE  
PAPILLON FONTE MANCHETTE EPDM ACS**

**NORMALISATIONS :**

- Fabricant certifié ISO 9001:2015
- Conception suivant la norme BS 5155
- DIRECTIVE 2014/68/UE : Compatible pour Liquides du Groupe 2
  - Article 4, §3 (SEP), pas de marquage CE
- Certificat 3.1 sur demande
- Tests d'étanchéité suivant la norme EN 12266-1, Taux A
- Raccordement entre brides suivant la norme EN 1092-1 PN10/16
- Platine suivant la norme ISO 5211
- Ecartement suivant la norme ISO 5752 courte série 20, EN 558 série 20 ( NF 29305 ),BS 5155 Wafer courte/médium, DIN 3202 partie 3, série K1
- Attestation de conformité sanitaire **A.C.S. N° 19 ACC LY 163**
- Certification pour l'eau potable Anglaise **WRAS**

**PRECONISATIONS :** Les avis et conseils, les indications techniques, les propositions, que nous pouvons être amenés à donner ou à faire, n'impliquent de notre part aucune garantie. Il ne nous appartient pas d'apprécier les cahiers des charges ou descriptifs fournis. Il appartient au client de vérifier l'adéquation entre le choix du matériel et les conditions réelles d'utilisation.