

Assembleur Expansible RLK 110

RINGSPANN®

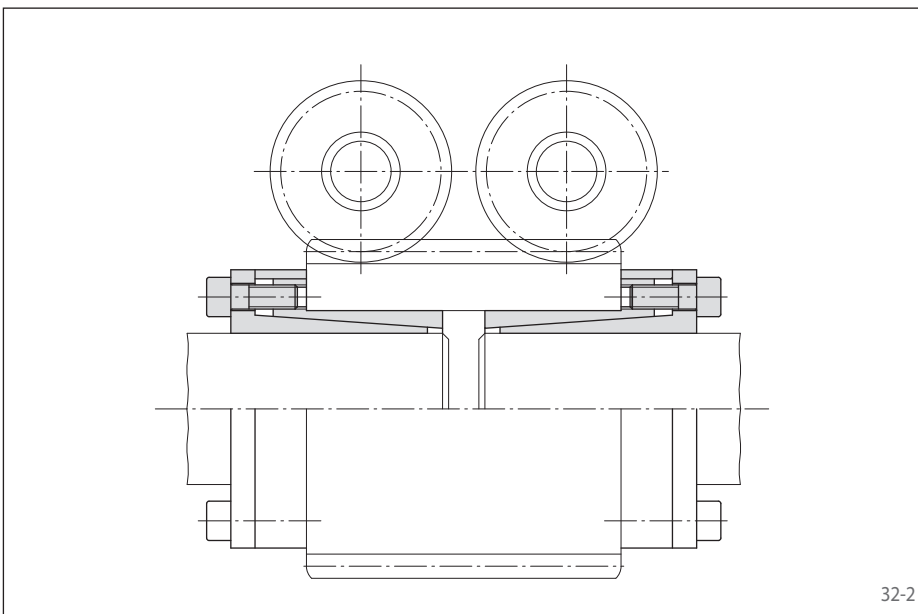
centre un moyeu sur un arbre
faible encombrement radial



32-1

Caractéristiques

- Centre le moyeu sur l'arbre
- Pour couples transmissibles élevés
- Faible encombrement radial particulièrement adapté aux moyeux de faible épaisseur
- Pas de déplacement relatif entre le moyeu et l'arbre pendant le serrage grâce au plaçage en appui
- Couple transmissible de 17 Nm à 18 000 Nm
- Pour diamètres d'arbres entre 6 mm et 120 mm



32-2

Exemple d'application

Assemblage simultané d'un pignon et de deux arbres dans la transmission d'un four réalisé avec deux Assembleurs Expansibles RLK 110. C'est une solution simple et économique du fait des assemblages simultanés des composants.

Couples transmissibles et forces axiales

Les couples transmissibles et les forces axiales présentés sur la page suivante sont fonction des tolérances, caractéristiques de surface et de matières suivantes. Veuillez nous contacter en cas de données différentes.

Tolérances

- h8 sur le diamètre d'arbre d
- H8 sur le diamètre d'alésage D

Surfaces

La rugosité moyenne des surfaces en contact sur l'arbre et l'alésage du moyeu est $R_z = 10 \dots 25 \mu\text{m}$.

Matières

Pour l'arbre et le moyeu:

- Module E d'élasticité $\geq 170 \text{ kN/mm}^2$

Montage

A réaliser selon nos instructions de montage pour les Assembleurs Expansibles RLK 110.

Transmission simultanée du couple et de la force axiale

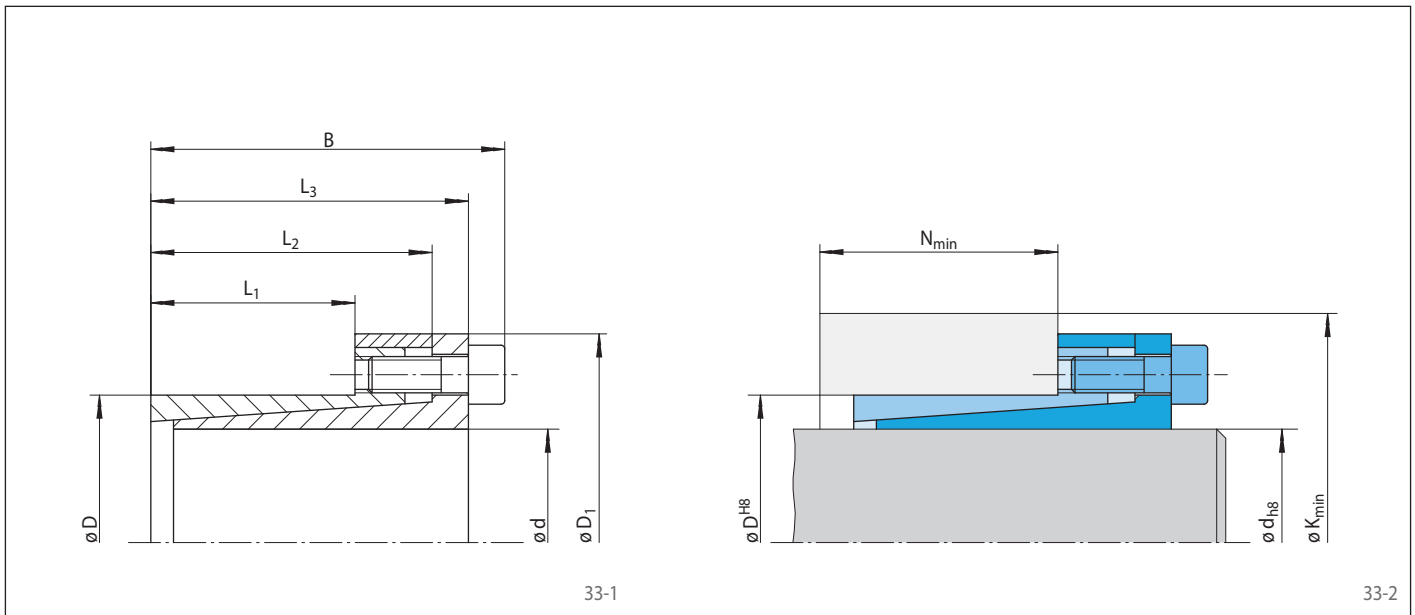
Les couples M sont appliqués pour des forces axiales $F = 0 \text{ kN}$; inversement les forces axiales F sont appliquées aux couples $M = 0 \text{ Nm}$. Si un couple et une force axiale doivent être transmis simultanément, le couple transmissible M et la force axiale transmissible F sont réduits. Veuillez vous référer aux spécifications techniques des pages 72 et 73.

Exemple de commande

Assembleur Expansible RLK 110 pour arbre de diamètre $d = 100 \text{ mm}$:

- RLK 110, diamètres 100 x 125
Référence 4206-100001-000000

centre un moyeu sur un arbre
faible encombrement radial



Dimensions													Données techniques						Référence			
Taille		Limite élastique R_e de la matière du moyeu [N/mm ²]									Couple ou force axiale transmissible		Pression de contact sur		Vis de serrage			Poids kg				
d mm	D mm	200			320			500			M Nm	F kN	Arbre P_W N/mm ²	Moyeu P_N N/mm ²	Couple de serrage M_5 Nm	Nombre	Taille		Longueur mm			
6	14	25	24	10	19	21	33	15	23	13	19	12	17	5,8	255	110	2,1	4	M 3	10	0,1	4206-006001-000000
8	15	27	29	12	22	25	38	18	26	15	21	14	31	7,8	216	115	5,1	3	M 4	10	0,1	4206-008001-000000
9	16	28	30	14	23	26	45	22	29	18	23	16	47	10	219	123	5,1	4	M 4	10	0,1	4206-009001-000000
10	16	29	30	14	23	26	45	22	29	18	23	16	52	10	197	123	5,1	4	M 4	10	0,2	4206-010001-000000
11	18	32	30	14	23	26	43	21	30	17	25	16	57	10	179	110	5,1	4	M 4	10	0,2	4206-011001-000000
12	18	32	30	14	23	26	43	21	30	17	25	16	62	10	164	110	5,1	4	M 4	10	0,2	4206-012001-000000
14	23	38	30	14	23	26	42	19	33	17	29	16	73	10	141	86	5,1	4	M 4	10	0,2	4206-014001-000000
15	24	44	42	16	29	36	84	31	52	23	38	20	180	24	261	164	17,4	4	M 6	18	0,2	4206-015001-000000
16	24	44	42	16	29	36	84	31	52	23	38	20	190	24	245	164	17,4	4	M 6	18	0,3	4206-016001-000000
17	26	47	44	18	31	38	75	31	49	24	38	21	200	24	205	134	17,4	4	M 6	18	0,3	4206-017001-000000
18	26	47	44	18	31	38	75	31	49	24	38	21	210	24	194	134	17,4	4	M 6	18	0,3	4206-018001-000000
19	27	48	44	18	31	38	73	30	49	24	39	21	220	24	184	129	17,4	4	M 6	18	0,3	4206-019001-000000
20	28	49	44	18	31	38	72	29	49	24	40	21	240	24	174	125	17,4	4	M 6	18	0,3	4206-020001-000000
22	32	54	51	25	38	45	58	32	45	29	40	27	260	24	114	79	17,4	4	M 6	18	0,3	4206-022001-000000
24	34	56	51	25	38	45	59	32	47	29	42	27	280	24	105	74	17,4	4	M 6	18	0,3	4206-024001-000000
25	34	56	51	25	38	45	59	32	47	29	42	27	300	24	101	74	17,4	4	M 6	18	0,3	4206-025001-000000
28	39	61	51	25	38	45	80	36	60	31	51	28	500	35	135	97	17,4	6	M 6	18	0,4	4206-028001-000000
30	41	62	51	25	38	45	80	35	61	30	53	28	530	35	126	92	17,4	6	M 6	18	0,4	4206-030001-000000
32	43	65	51	25	38	45	100	40	71	32	59	29	760	47	157	117	17,4	8	M 6	18	0,5	4206-032001-000000
35	47	69	56	30	43	50	90	41	69	36	60	34	830	47	120	89	17,4	8	M 6	18	0,5	4206-035001-000000
38	50	72	56	30	43	50	91	41	71	36	63	34	900	47	110	84	17,4	8	M 6	18	0,6	4206-038001-000000
40	53	75	56	30	43	50	92	40	74	36	65	33	940	47	105	79	17,4	8	M 6	18	0,6	4206-040001-000000
42	55	78	65	32	50	57	142	54	97	43	78	38	1800	86	171	130	42,2	8	M 8	22	0,9	4206-042001-000000
45	59	85	73	40	57	65	122	56	90	48	77	45	1950	86	128	97	42,2	8	M 8	22	1,0	4206-045001-000000
48	62	87	78	45	62	70	114	58	89	52	78	49	2050	86	106	82	42,2	8	M 8	22	1,0	4206-048001-000000
50	65	92	78	45	62	70	136	63	100	54	85	50	2700	110	128	98	42,2	10	M 8	22	1,3	4206-050001-000000
55	71	98	83	50	67	75	129	65	101	58	88	55	3000	110	104	81	42,2	10	M 8	22	1,5	4206-055001-000000
60	77	104	83	50	67	75	131	64	106	58	94	55	3200	110	96	75	42,2	10	M 8	22	1,7	4206-060001-000000
65	84	111	83	50	67	75	135	63	112	57	101	55	3500	110	88	69	42,2	10	M 8	22	1,9	4206-065001-000000
70	90	119	101	60	80	91	166	79	129	70	113	66	5900	170	108	84	83,0	10	M 10	25	2,9	4206-070001-000000
75	95	126	101	60	80	91	168	79	133	70	117	66	6400	170	101	80	83,0	10	M 10	25	2,3	4206-075001-000000
80	100	131	106	65	85	96	184	86	143	76	125	72	8200	200	104	84	83,0	12	M 10	25	3,3	4206-080001-000000
85	106	137	106	65	85	96	186	85	148	76	131	72	8700	200	98	79	83,0	12	M 10	25	3,6	4206-085001-000000
90	112	143	106	65	85	96	218	92	167	79	143	73	11500	250	116	93	83,0	15	M 10	25	4,0	4206-090001-000000
95	120	153	106	65	85	96	219	90	173	79	151	73	12100	250	110	87	83,0	15	M 10	25	4,5	4206-095001-000000
100	125	162	114	65	89	102	245	95	188	81	161	74	15000	300	123	98	144,0	12	M 12	30	5,5	4206-100001-000000
110	140	180	140	90	114	128	217	110	182	101	165	97	16500	300	81	64	144,0	12	M 12	30	8,0	4206-110001-000000
120	155	198	140	90	114	128	228	109	196	101	180	97	18000	300	74	57	144,0	12	M 12	30	10,5	4206-120001-000000