

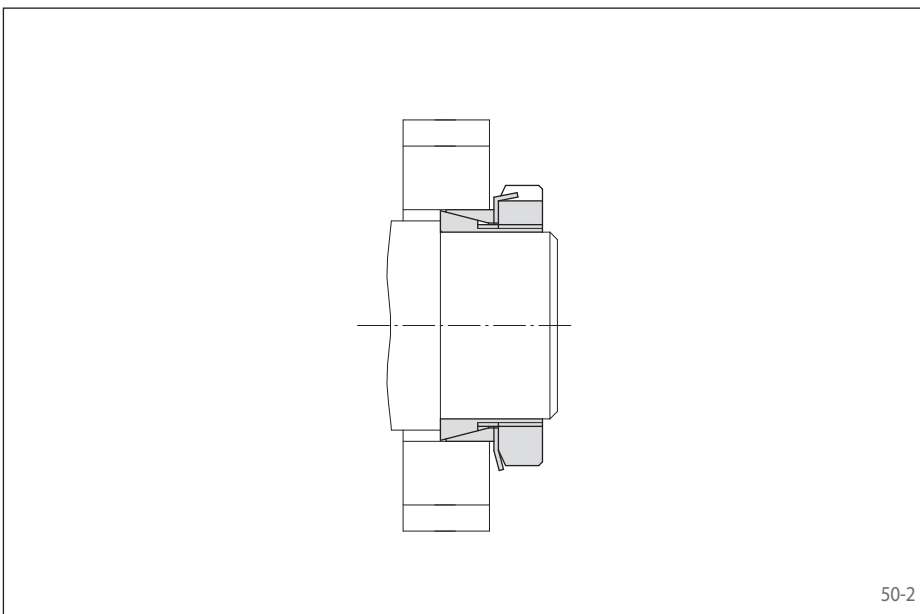
# Assembleur Expansible RLK 250

centre un moyeu sur un arbre  
assemblage rapide, démontage facile



## Caractéristiques

- Centre un moyeu sur un arbre
- Faible encombrement radial particulièrement adapté aux moyeux de faible épaisseur
- Assemblage rapide par écrou à encoches
- Démontage facile
- Couple transmissible de 38 Nm à 1 050 Nm
- Pour diamètres d'arbre entre 15 mm et 70 mm



## Exemple d'application

Assemblage d'une roue motrice sur son arbre avec un Assembleur Expansible RLK 250. L'écrou à encoches crée un déplacement uniforme de la bague conique pendant le serrage ce qui procure un centrage suffisant lorsque la précision demandée est faible. L'écrou cannelé et le cône non bloquant assurent un démontage rapide. Ainsi un pignon moteur usé peut être remplacé pendant un temps d'arrêt très court.

## Couples transmissibles et forces axiales

Les couples transmissibles et les forces axiales présentés sur la page suivante sont fonction des tolérances, caractéristiques de surface et de matières suivantes. Veuillez nous contacter en cas de données différentes.

### Tolérances

- h8 sur le diamètre d'arbre d
- H8 sur le diamètre d'alésage D

### Surfaces

La rugosité moyenne des surfaces en contact sur l'arbre et l'alésage du moyeu est  $R_z = 10 \dots 25 \mu\text{m}$ .

### Matières

Pour l'arbre et le moyeu:

- Module E d'élasticité  $\geq 170 \text{ kN/mm}^2$

## Montage

A réaliser selon nos instructions de montage pour les Assembleurs Expansibles RLK 250.

## Transmission simultanée du couple et de la force axiale

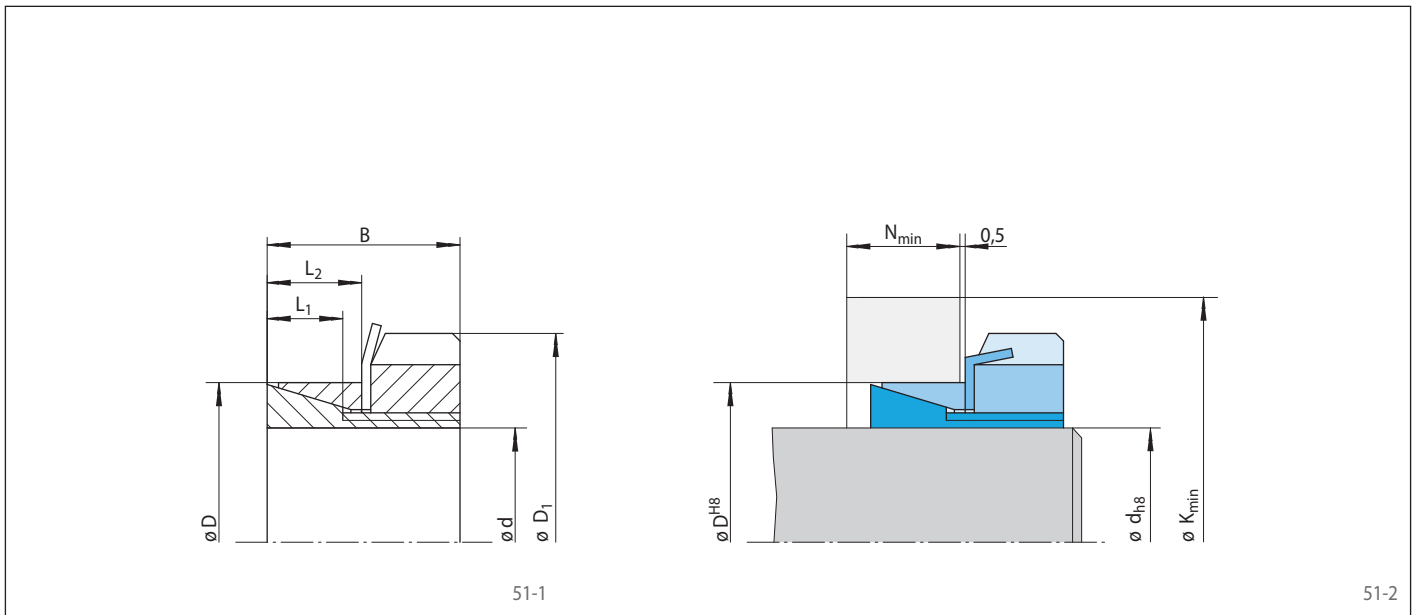
Les couples M sont appliqués pour des forces axiales  $F = 0 \text{ kN}$ ; inversement les forces axiales F sont appliquées aux couples  $M = 0 \text{ Nm}$ . Si un couple et une force axiale doivent être transmis simultanément, le couple transmissible M et la force axiale transmissible F sont réduits. Veuillez vous référer aux spécifications techniques des pages 72 et 73.

## Exemple de commande

Assembleur Expansible RLK 250 pour arbre de diamètre  $d = 50 \text{ mm}$ :

- RLK 250, diamètres 50 x 62  
Référence 4202-050001-000000

centre un moyeu sur un arbre  
assemblage rapide, démontage facile



Dimensions												Données techniques						Référence	
Taille		D <sub>1</sub> mm	B mm	L <sub>1</sub> mm	L <sub>2</sub> mm	Limite élastique R <sub>e</sub> de la matière du moyeu [N/mm <sup>2</sup> ]						Couple ou force axiale transmissible		Pression de contact sur		Ecrrou à encoches Couple de serrage			Poids kg
d mm	D mm					200	320	500	M	F	P <sub>W</sub>	P <sub>N</sub>	M <sub>S</sub>	Taille					
15	25	32	16,5	6,5	9,5	39	13	34	11	31	10	38	5	159	95	48	KM 4	0,050	4202-015001-000000
16	25	32	16,5	6,5	9,5	40	13	34	11	31	10	42	5	160	102	50	KM 4	0,048	4202-016001-000000
19	30	38	18,0	6,5	10,0	46	14	40	12	37	10	60	6	160	101	74	KM 5	0,080	4202-019001-000000
20	30	38	18,0	6,5	10,0	47	14	41	12	37	10	65	6	160	106	78	KM 5	0,070	4202-020001-000000
24	35	45	18,0	6,5	10,0	55	15	47	13	43	11	95	8	160	109	110	KM 6	0,100	4202-024001-000000
25	35	45	18,0	6,5	10,0	55	15	47	13	44	11	105	8	160	114	120	KM 6	0,090	4202-025001-000000
30	40	52	19,5	7,0	10,5	64	16	55	14	50	12	160	10	160	120	170	KM 7	0,130	4202-030001-000000
35	45	58	21,5	8,0	10,5	76	18	64	15	57	13	250	14	160	124	250	KM 8	0,170	4202-035001-000000
36	45	58	21,5	8,0	10,5	77	18	65	15	58	13	260	14	160	128	260	KM 8	0,150	4202-036001-000000
40	52	65	24,5	10,0	12,5	88	19	74	16	67	14	350	17	138	106	460	KM 9	0,240	4202-040001-000000
45	57	70	25,5	10,0	12,5	91	21	78	17	70	15	420	18	132	104	550	KM 10	0,270	4202-045001-000000
48	62	75	25,5	10,0	12,5	100	22	85	18	77	16	500	22	144	112	700	KM 11	0,320	4202-048001-000000
50	62	75	25,5	10,0	12,5	100	22	85	18	77	16	560	22	138	112	700	KM 11	0,280	4202-050001-000000
55	68	80	27,5	12,0	15,0	99	22	88	20	81	18	600	21	103	83	770	KM 12	0,360	4202-055001-000000
56	68	80	27,5	12,0	15,0	99	22	88	20	81	18	610	21	101	83	770	KM 12	0,340	4202-056001-000000
60	73	85	28,5	12,0	16,5	104	24	92	21	86	19	710	24	102	83	880	KM 13	0,390	4202-060001-000000
63	79	92	30,5	14,0	17,0	114	25	101	22	93	20	870	28	97	77	1100	KM 14	0,560	4202-063001-000000
65	79	92	30,5	14,0	17,0	114	25	101	22	93	20	900	28	94	77	1100	KM 14	0,520	4202-065001-000000
70	84	98	31,5	14,0	17,0	121	26	107	22	99	20	1050	30	95	79	1250	KM 15	0,600	4202-070001-000000

Si le moyeu ne peut pas se déplacer librement vers la gauche, du fait d'un épaulement de l'arbre par exemple, les valeurs M, F, P<sub>W</sub> et P<sub>N</sub> sont réduites de 37%. Dans ce cas, le diamètre extérieur requis du moyeu K<sub>min</sub> et sa largeur requise N<sub>min</sub> peuvent être plus faibles que les valeurs indiquées.