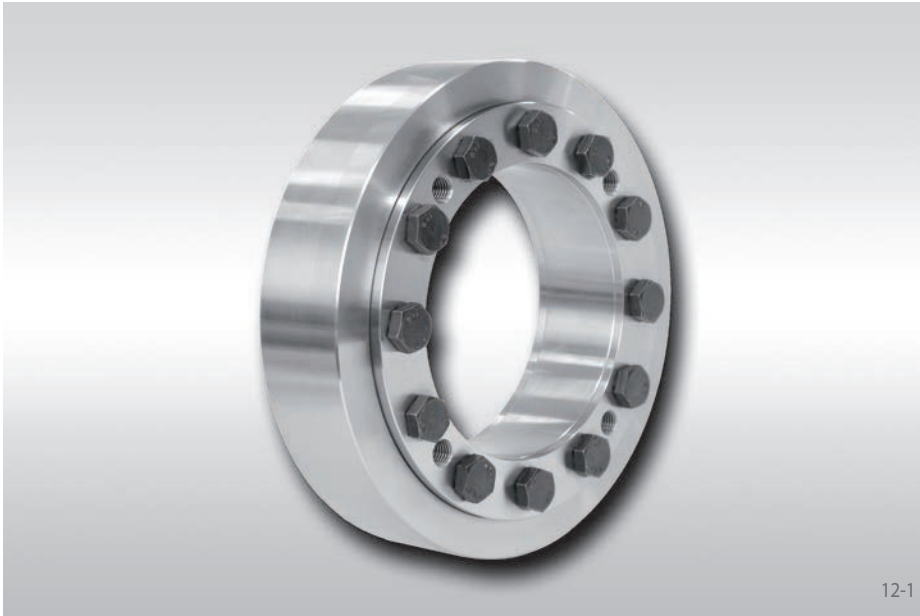


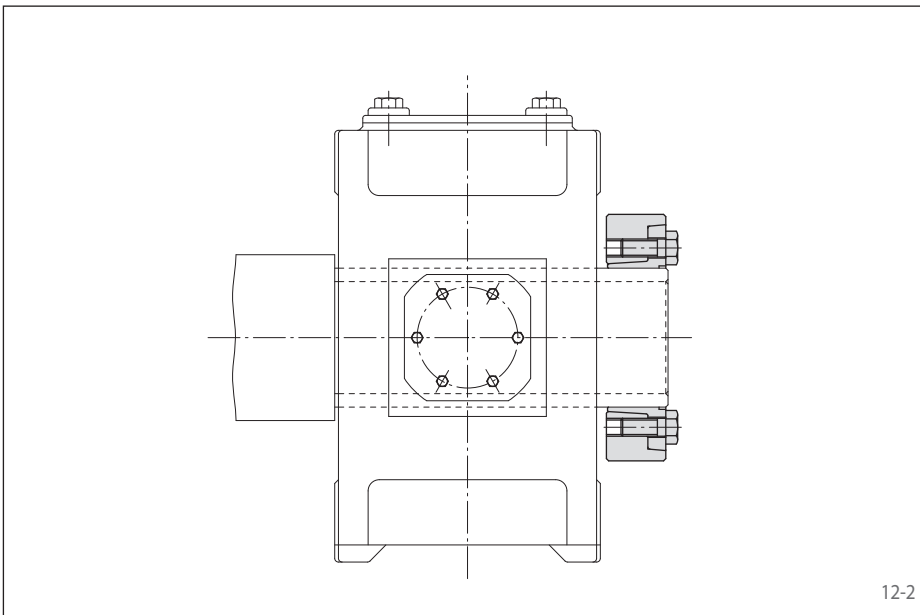
construction à simple disque
couple transmissible très élevé



12-1

Caractéristiques

- Couple transmissible très élevé
- Couple transmissible de 330 Nm à 4225 000 Nm
- Assemblage rapide et simple avec vis serrées sans clé dynamométrique
- Couples transmissibles garantis par le contrôle de position de l'assemblage
- Construction fermée très compacte, forte résistance à la corrosion
- Rotation équilibrée même à grande vitesse
- Centre l'arbre creux ou le moyeu sur l'arbre plein
- Pour arbre creux ou moyeux de diamètres extérieurs de 30 mm à 620 mm



12-2

Exemple d'application

Liaison sans jeu entre l'arbre creux d'un réducteur et l'arbre machine réalisée par une frette simple disque RLK 608. La liaison sans jeu réduit les risques de corrosion par « fretting corrosion ». En conséquence, la liaison peut être facilement démontée même après de longues périodes opérationnelles.

Couples transmissibles et forces axiales

Les couples transmissibles et les forces axiales indiqués dans les trois pages suivantes sont en accord avec les tolérances, les qualités de surface et les exigences de matières indiquées dans les tableaux suivants. Veuillez nous contacter en cas de valeurs différentes.

Tolérances

d_w		Alésage de l'arbre creux ISO	Arbre plein ISO	Jeu de montage	
> mm	≤ mm			min. mm	max. mm
24	30	H7	h6	0	0,034
30	50			0	0,041
50	80			0	0,049
80	120			0	0,057
120	160			0	0,065
160	180	H7	g6	0,014	0,079
180	250			0,015	0,090
250	315			0,017	0,101
315	390			0,018	0,111

D'autres configurations d'assemblage peuvent être sélectionnées, satisfaisant également le jeu préconisé entre les arbres creux et plein.

Surfaces

La rugosité moyenne des surfaces en contact entre l'arbre creux et l'arbre plein est $R_z = 10 \dots 25 \mu\text{m}$.

Matières

Les caractéristiques à appliquer à l'arbre creux comme à l'arbre plein sont:

- Limite élastique $R_e \geq 360 \text{ N/mm}^2$
- Module E d'élasticité ca. 206 kN/mm^2

Montage

Veuillez respecter les instructions de montage et d'utilisation de nos frettes d'assemblage simple disque RLK 608.

Transmission simultanée du couple et de la force axiale

Les couples M indiqués dans les tableaux sont appliqués avec des forces axiales $F = 0 \text{ kN}$; réciproquement les forces axiales F indiquées sont appliquées pour des couples $M = 0 \text{ Nm}$. Si le couple et la force axiale doivent être transmis simultanément le couple transmissible M et la force axiale transmissible F sont réduits. Veuillez consulter les informations techniques de la page 29.

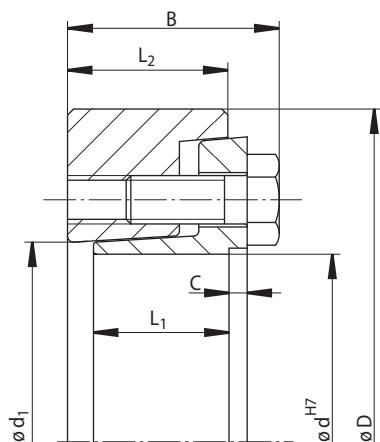
Exemple de commande

Frettes d'assemblage RLK 608 pour arbre creux avec un diamètre extérieur $d = 155 \text{ mm}$:

- RLK 608-155

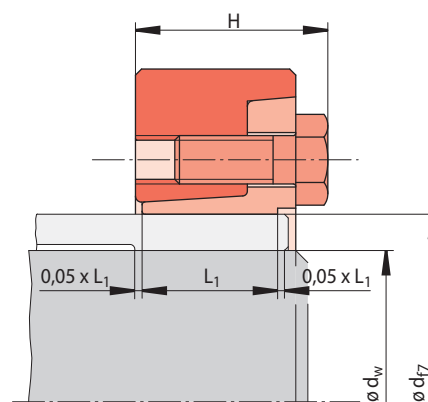
Référence 4200-155801-000000

construction à simple disque
couple transmissible très élevé



Frette d'assemblage desserrée

13-1



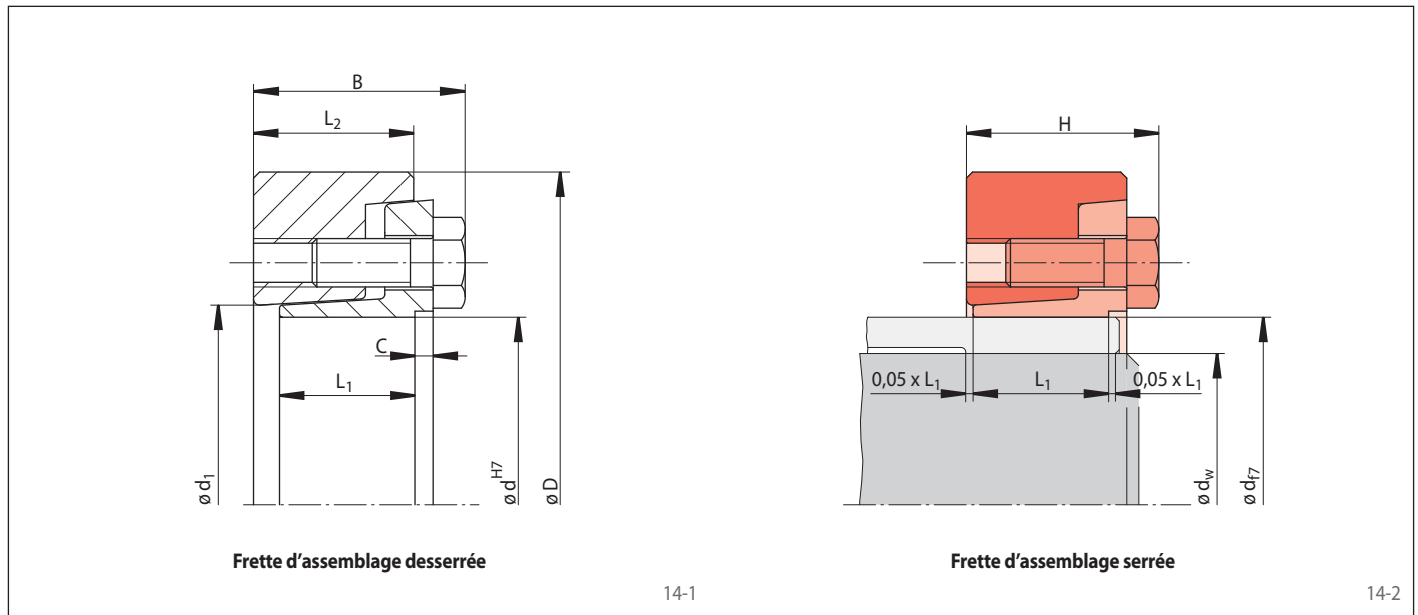
Frette d'assemblage serrée

13-2

Dimensions									Données techniques						Référence
Taille d mm	D mm	d ₁ mm	B mm	L ₁ mm	L ₂ mm	C mm	H mm	d _w * mm	Couple ou force axiale transmissible		Vis de serrage			Poids kg	
									M Nm	F kN	Nombre	Taille	Longueur mm		
30	60	32	25	16,5	19	2	23,0	24	330	27	6	M 6	16	0,3	4200-030801-000000
								25	370	29					
								26	415	31					
								27	660	48					
36	72	38	28	18	20,5	2	25,8	30	850	56	5	M 8	20	0,5	4200-036801-000000
								33	1070	64					
								34	950	55					
								35	1030	58					
44	80	47	30	20	22,5	2	27,8	37	1200	64	6	M 8	20	0,6	4200-044801-000000
								38	1750	92					
								40	2000	100					
								42	2250	105					
50	90	53	33	22	24,5	2	29,8	42	2050	97	8	M 8	20	0,8	4200-050801-000000
								45	2400	100					
								48	2800	110					
								48	2900	120					
55	100	58	35	23	26,5	3	31,8	50	3000	120	8	M 8	20	1,1	4200-055801-000000
								52	3550	130					
								55	3800	130					
								60	4650	150					
62	110	66	35	23	26,5	3	31,8	55	3000	120	9	M 8	20	1,3	4200-062801-000000
								55	3800	130					
								60	4650	150					
								65	7400	220					
68	115	72	35	23	26,5	3	31,8	60	5200	170	9	M 8	20	1,4	4200-068801-000000
								65	6100	200					
								65	7400	220					
								60	5200	170					
75	138	79	40	25	29	3	35,4	65	5200	170	10	M 10	25	2,4	4200-075801-000000
								65	6400	190					
								70	7700	220					
								65	6900	210					
80	141	84	40	25	29	3	35,4	70	6400	190	10	M 10	25	2,4	4200-080801-000000
								70	7700	220					
								75	9700	250					
								70	8800	250					
90	155	94	46	30	35	4	41,4	75	8200	230	10	M 10	30	3,4	4200-090801-000000
								75	9700	250					
								80	12000	300					
								80	15500	380					
100	170	104	51	34	40	5	46,4	80	17800	410	12	M 10	30	4,6	4200-100801-000000
								80	20000	440					
								85	17200	400					
								90	19700	430					
105	185	114	59	39	46	6	53,5	90	22300	460	12	M 12	35	6,6	4200-105801-000000
								90	20000	440					
								90	15500	380					
								85	17200	400					
110	185	114	59	39	46	6	53,5	90	19700	430	12	M 12	35	6,2	4200-110801-000000
								95	22300	460					
								90	19150	420					
								95	21700	450					
120	200	124	63	42	49	6	56,5	100	24400	480	12	M 12	35	7,7	4200-120801-000000
								95	22300	460					
								95	25900	540					
								100	24400	480					
125	215	132	63	42	49	6	56,5	95	25900	540	12	M 12	35	9,2	4200-125801-000000
								100	29000	580					
								100	29000	580					
								110	36000	650					

* Les diamètres d'arbre d_w listés dans le tableau sont des exemples sélectionnés. Pour d'autres diamètres d_w consulter les informations techniques page 29.

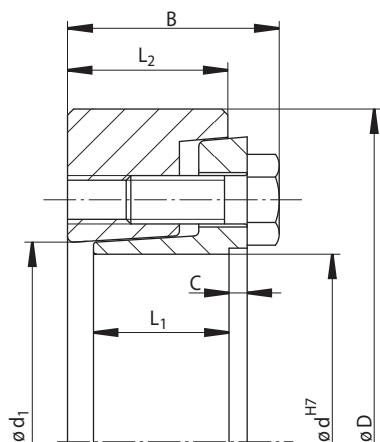
construction à simple disque
couple transmissible très élevé



Dimensions									Données techniques				Référence		
Taille d mm	D mm	d ₁ mm	B mm	L ₁ mm	L ₂ mm	C mm	H mm	d _w * mm	Couple ou force axiale transmissible		Vis de serrage			Poids kg	
									M Nm	F kN	Nombre	Taille	Longueur mm		
140	230	144	71	46	53	6	61,8	100	27000	540	12	M 14	40	10,8	4200-140801-000000
								105	30200	570					
								115	37000	640					
150	263	159	75	50	57	6	65,8	110	35700	640	12	M 14	40	16,3	4200-150801-000000
								115	39500	680					
								125	47500	760					
155	263	159	75	50	57	6	65,8	110	36200	650	12	M 14	40	15,8	4200-155801-000000
								115	40000	690					
								125	48000	760					
160	290	169	82	56	63	6	73,0	120	56000	930	12	M 16	50	22,6	4200-160801-000000
								125	61000	970					
								135	72500	1000					
165	290	169	82	56	63	6	73,0	120	56500	940	12	M 16	50	22,0	4200-165801-000000
								125	61500	980					
								135	72500	1000					
170	300	179	82	56	63	6	73,0	130	61000	930	12	M 16	50	23,6	4200-170801-000000
								135	66500	980					
								145	78000	1000					
175	300	179	82	56	63	6	73,0	130	61500	940	12	M 16	50	22,9	4200-175801-000000
								135	67000	990					
								140	72500	1000					
180	320	191	99	72	79	6	89,0	140	97500	1300	16	M 16	50	33,9	4200-180801-000000
								145	105000	1400					
								155	122000	1500					
185	320	191	99	72	79	6	89,0	140	96000	1300	16	M 16	50	33,0	4200-185801-000000
								145	104000	1400					
								155	120000	1500					
190	320	195	100	71	79	7	89,0	150	92000	1200	16	M 16	50	33,0	4200-190801-000001
								155	99000	1200					
								165	113500	1300					
195	340	206	100	71	79	7	89,0	150	107000	1400	16	M 16	50	37,6	4200-195801-000000
								155	115000	1400					
								165	129000	1500					
200	340	206	100	71	79	7	89,0	150	108000	1400	16	M 16	50	36,6	4200-200801-000000
								155	116000	1400					
								165	130000	1500					
220	370	228	121	87	95	7	107,5	160	160000	2000	16	M 20	60	51,6	4200-220801-000000
								170	182000	2100					
								180	206000	2200					
240	405	248	127	92	100	7	112,5	170	190000	2200	18	M 20	60	65,3	4200-240801-000000
								180	215000	2300					
								200	269000	2600					
260	430	268	137	102	110	7	122,5	190	247000	2600	21	M 20	60	79,1	4200-260801-000000
								200	277000	2700					
								220	340000	3000					
280	460	288	150	115	123	7	135,5	210	335000	3100	22	M 20	60	100,0	4200-280801-000000
								220	370000	3300					
								240	449000	3700					

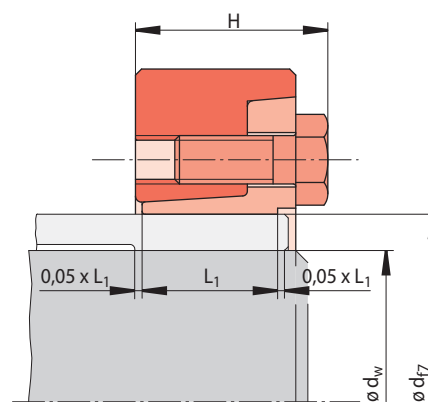
* Les diamètres d'arbre d_w listés dans le tableau sont des exemples sélectionnés. Pour d'autres diamètres d_w consulter les informations techniques page 29.

construction à simple disque
couple transmissible très élevé



Frette d'assemblage desserrée

15-1



Frette d'assemblage serrée

15-2

Dimensions									Données techniques				Référence		
Taille d mm	D mm	d ₁ mm	B mm	L ₁ mm	L ₂ mm	C mm	H mm	d _w * mm	Couple ou force axiale transmissible		Vis de serrage			Poids kg	
									M Nm	F kN	Nombre	Taille	Longueur mm		
300	485	308	162	122	131	8	146	220	386 000	3 500	20	M 24	80	116,3	4200-300801-000000
								230	425 000	3 600					
								250	508 000	4 000					
320	520	328	158	116	125	8	140	240	465 500	3 800	18	M 24	80	129,0	4200-320801-000000
								250	509 000	4 000					
								270	600 000	4 000					
340	570	348	170	127	136	8	151	250	564 000	4 500	20	M 24	80	175,0	4200-340801-000000
								260	612 000	4 700					
								280	719 000	5 100					
360	590	369	177	133	142	8	157	270	658 000	4 800	20	M 24	80	197,0	4200-360801-000000
								280	712 000	5 000					
								300	825 000	5 500					
390	650	399	195	144	153	8	172	290	903 000	6 200	18	M 30	100	254,0	4200-390801-000000
								300	970 000	6 400					
								320	1 110 000	6 900					
420	670	428	203	162	167	4	189	320	1 084 000	6 700	20	M 27	80	285,0	4200-420801-000001
								330	1 158 000	7 000					
								350	1 313 000	7 500					
440	725	448	222	173	180	6	202	340	1 353 000	7 900	21	M 27	80	371,0	4200-440801-000001
								350	1 440 000	8 200					
								370	1 621 000	8 700					
460	760	468	225	173	180	6	202	360	1 509 000	8 300	21	M 27	80	409,0	4200-460801-000001
								370	1 600 000	8 600					
								390	1 790 000	9 100					
480	790	488	249	198	202	3	226	380	1 860 000	9 700	21	M 30	100	495,0	4200-480801-000000
								390	1 966 000	10 000					
								410	2 186 000	10 600					
500	835	508	244	195	199	3	223	400	2 098 000	10 400	24	M 30	100	554,0	4200-500801-000000
								410	2 210 000	10 700					
								430	2 445 000	11 300					
530	870	538	266,3	213	216	3	240	430	2 645 000	12 300	24	M 30	100	638,0	4200-530801-000000
								440	2 777 000	12 500					
								460	3 050 000	13 000					
560	920	568	268,5	217	221	3	245	450	2 778 000	12 000	24	M 30	100	730,0	4200-560801-000000
								460	2 912 000	12 500					
								480	3 190 000	13 000					
590	960	598	284	232	237	4	261	470	3 238 000	13 500	28	M 30	100	842,0	4200-590801-000000
								480	3 386 000	14 000					
								500	3 693 000	14 500					
620	970	630	310	254	259	4	283	500	3 585 000	14 000	28	M 30	100	892,0	4200-620801-000000
								520	3 898 000	14 500					
								540	4 225 000	15 500					

* Les diamètres d'arbre d_w listés dans le tableau sont des exemples sélectionnés. Pour d'autres diamètres d_w consulter les informations techniques page 29.