

OPTIMA AUTO

Mécanisme double volume-sans contact



➤ Chasse 100% hygiène et économie d'eau

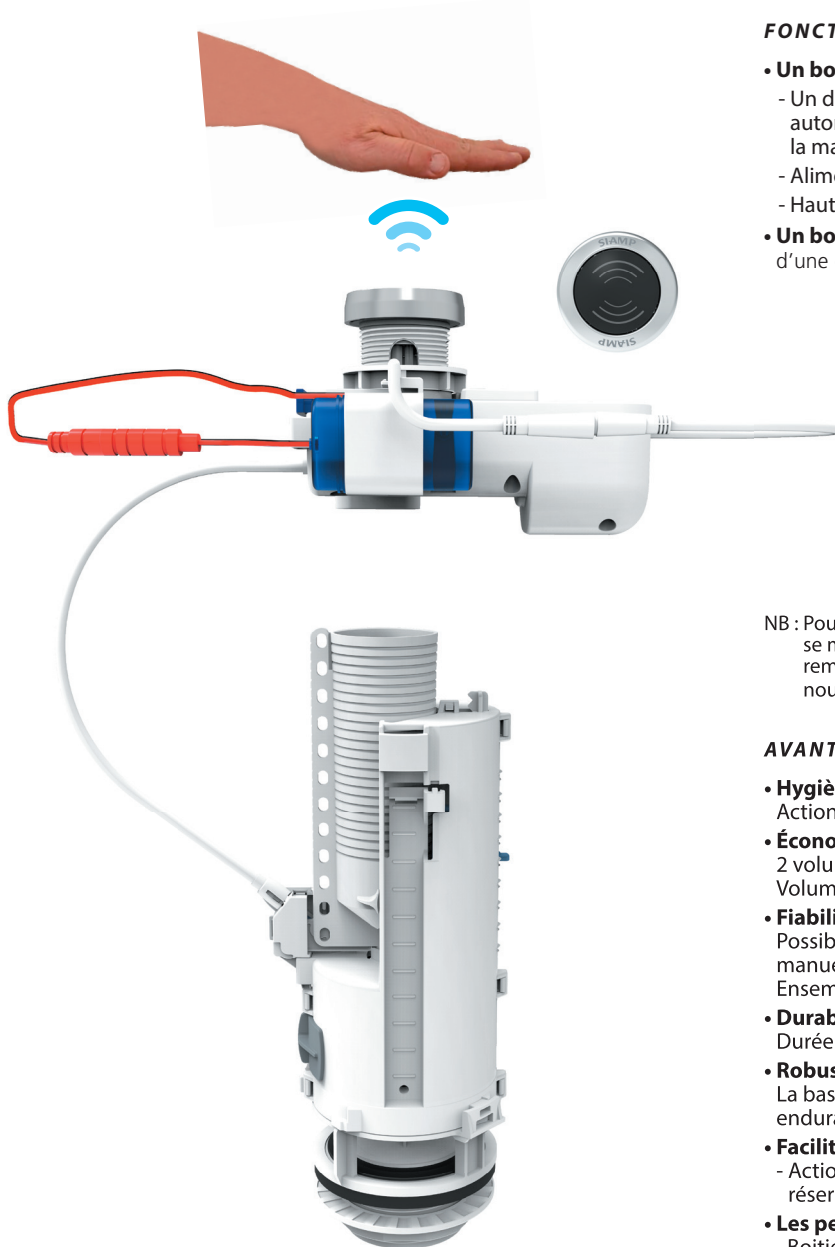
Ce mécanisme de chasse offre 3 modes d'actionnement : deux modes sans contact pour une petite ou grande chasse + un mode manuel en cas de besoin

■ FONCTIONNEMENT

• Un bouton sans contact double volume

- Un dispositif électronique intelligent permettant le déclenchement automatique d'une petite ou grande chasse selon le geste employé par la main
- Alimentation : 4 piles standards type LR6 (non fournies)
- Hauteur de détection de la main : jusqu'à 20 cm au dessus du bouton

• Un bouton poussoir de sécurité très intuitif pour un actionnement manuel d'une grande chasse en cas de besoin. Effort d'actionnement < 20N

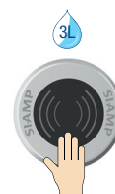


SANS CONTACT

Mode intuitif :
passage bref de la main
> GRANDE CHASSE

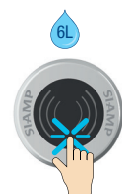


Mode expert :
main immobile pendant 2sec
> PETITE CHASSE



MANUEL

Mode sécurité :
appui classique sur le bouton
> GRANDE CHASSE



NB : Pour optimiser la durée de vie des piles, le système de détection de la main se met en veille pendant 8 secondes après chaque actionnement (durée de remplissage du réservoir). Trois clignotements rouges signaleront qu'il est nouveau opérationnel.

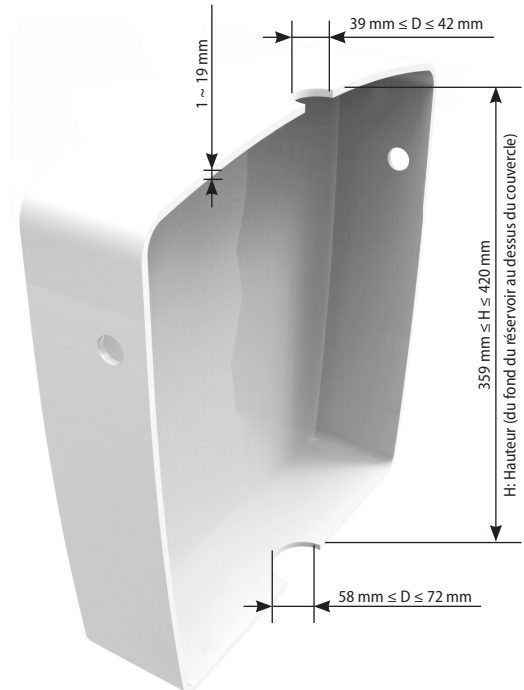
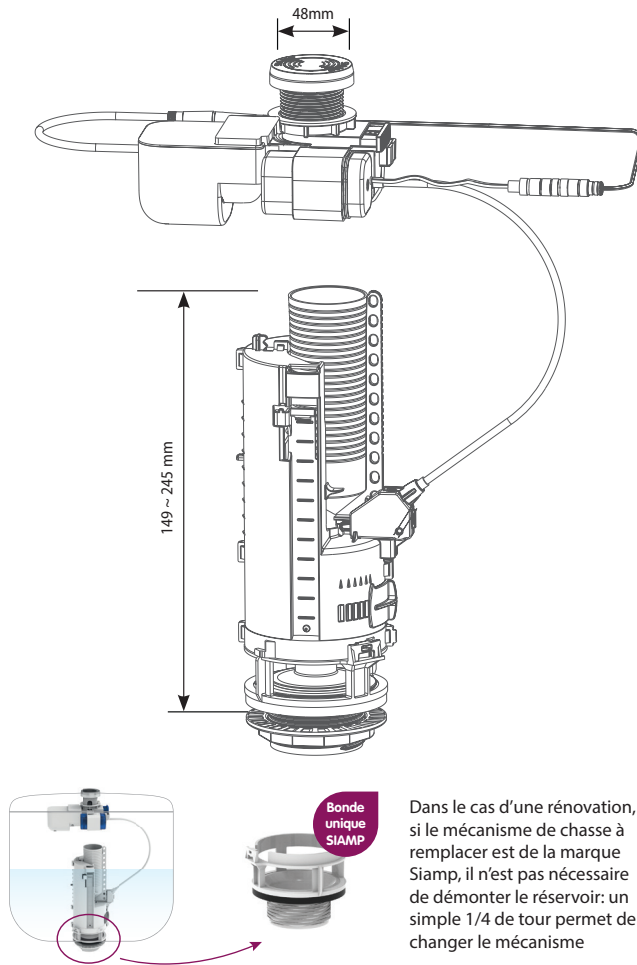
■ AVANTAGES

- **Hygiène :**
Actionnement de la chasse sans toucher le bouton
- **Économie d'eau :**
2 volumes d'eau chassée (3 ou 6l.) selon le geste utilisé par la main.
Volumes de petite et grande chasse réglables
- **Fiabilité et efficacité :**
Possibilité d'actionner à tout moment une grande chasse via le bouton manuel de sécurité. Débit de rinçage puissant (2,8 l/s)
Ensemble bouton et moteur étanche IPX4
- **Durabilité :**
Durée de vie des piles : 30 000 cycles minimum (soit environ 2 ans**)
- **Robustesse :**
La base du mécanisme est identique à celle de l'Optima 50 : fiabilité et endurance identiques à celle d'un produit **NF**
- **Facilité d'installation :**
- Actionnement par câble s'adaptant automatiquement à la hauteur du réservoir
- **Les petits (+) :**
- Boîtier à piles amovible (3 positions possibles) pour s'adapter au réservoir
- Une étiquette est fournie avec chaque mécanisme : destinée à être collée sur le réservoir pour rappeler le mode d'emploi aux utilisateurs

**Valeur moyenne calculée pour un habitat de 4 personnes.
Variable selon la fréquence d'usage.



COMPATIBILITÉ RÉSERVOIR



Dans le cas d'une rénovation, si le mécanisme de chasse à remplacer est de la marque Siamp, il n'est pas nécessaire de démonter le réservoir: un simple 1/4 de tour permet de changer le mécanisme

Vidéo de réglage de la consommation d'eau



Maintenance clapet mécanisme SIAMP



Retrouvez nos tutos de maintenance sur notre site www.siamp.fr ou notre chaîne Youtube

TEXTE D'APPEL D'OFFRE

OPTIMA AUTO

Réf. : 10 0092 96

Mécanisme de chasse à câble économiseur d'eau, double volume sans contact, facile à installer, garantie 10 ans sauf bouton électronique (2ans), alimentation : 4 piles LR6 non fournies, 30 000 cycles d'autonomie, bouton manuel de sécurité facile d'accès. Petite chasse et niveau d'eau résiduel réglables, trop plein pré-découpé facilement ajustable. Hauteur ajustable entre 359 et 420 mm, diamètre trou évacuation compris entre 58 et 72 mm, diamètre trou de couvercle entre 39 et 42mm. Livré complet avec joint d'étanchéité cuvette/réservoir, clé de serrage et vis de fixation du réservoir.

| | Référence | Gencod | Packaging | | Quantité Palette |
|---------------------|------------|------------------|-------------------|-----|------------------|
| | | | Type | PCB | |
| OPTIMA Auto | 10 0092 96 | 3 24723 016048 8 | Boîte | 10 | 160 |
| OPTIMA Auto/Quieto | 10 0092 97 | 3 24723 016050 1 | Boîte | 10 | 160 |
| | | SAV | | | |
| Bouton électronique | 10 0087 22 | 3 24723 016178 2 | Sachet + cavalier | | |
| Boitier à piles | 10 0087 23 | 3 24723 016177 5 | Sachet + cavalier | | |
| Clapet | 34 4905 20 | 3 24723 001632 7 | Sachet + cavalier | | |