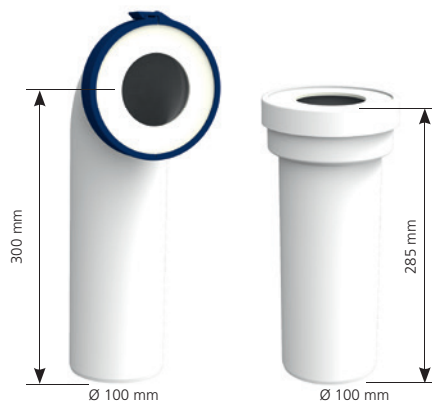




### ACCESSOIRES POUR BÂTI-SUPPORTS

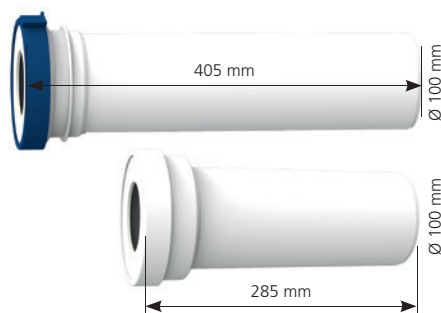
#### > KIT D'ÉVACUATION COUDÉE

- ▶ Pipe coudée entre le bâti-support et l'évacuation de l'immeuble : diamètre 100 mm, en PVC, à coller, collerette de fixation pour clippage sur bâti-supports SIAMP, serre-joint clipsable, joint en EPDM
- ▶ Manchon droit de liaison entre la cuvette et la pipe : diamètre 100 mm, en PVC, joint en EPDM



#### > KIT D'ÉVACUATION DROITE

- ▶ Pipe droite entre le bâti-support et l'évacuation de l'immeuble : diamètre 100 mm, en PVC, à coller, collerette de fixation pour clippage sur bâti-supports SIAMP, serre-joint clipsable, joint en EPDM
- ▶ Manchon droit de liaison entre la cuvette et la pipe : diamètre 100 mm, en PVC, joint en EPDM



#### > KIT DE LIAISON CUVETTE STANDARD

- ▶ Manchon d'évacuation droit longueur 285 mm, diamètre 100 mm, en PVC, joint en EPDM
- ▶ Manchon d'alimentation droit longueur 239 mm, diamètre 45 mm, en PEHD, avec butée pour joint, joint à lèvres en élastomère pour Ø 55 mm
- ▶ Kit de fixation cuvette rapide avec écrous et caches



#### > KIT DE LIAISON CUVETTE LONGUE

- ▶ Manchon d'évacuation droit longueur 285 mm, diamètre 100 mm, en PVC, joint en EPDM
- ▶ Manchon d'alimentation droit longueur 450 mm, diamètre 45 mm, en PEHD, joint à lèvres en élastomère pour Ø 55 mm
- ▶ Kit de fixation cuvette rapide avec écrous et caches



	Référence	Gencod	Conditionnement	Colisage			Quantité Palette
				Nb	M <sup>2</sup>	Kg	
KIT D'ÉVACUATION COUDÉE	92 4000 67	3 24723 009950 4	Sachet	1	-	-	-
KIT D'ÉVACUATION DROITE	92 4010 67	3 24723 009951 1	Sachet	1	-	-	-
KIT DE LIAISON CUVETTE STANDARD	34 1171 67	3 24723 009946 7	Sachet	1	-	-	-
KIT DE LIAISON CUVETTE LONGUE	34 1172 67	3 24723 009947 4	Sachet	1	-	-	-