



## Détecteurs de luminescence LUT3, LUT3-9

LUT3-990



**Type produit** > LUT3-990  
**Numéro de commande** > 1019291



### Caractéristiques

Dimensions (L x l x H):	80 mm x 30,4 mm x 53 mm
Distance de détection <sup>1)</sup> :	90 mm
Emetteur <sup>2), 3)</sup> :	UV-LED
Taille du faisceau:	12 mm x 12 mm
Filtres de réception:	KV 418 (standard)
Plage de réception:	450 nm ... 750 nm
Réglage:	Manuel (potentiomètre)
Fonction de commutation:	Commutation claire

<sup>1)</sup> Depuis le bord de la lentille <sup>2)</sup> Durée de vie moyenne de 100 000 h à Température Ambiante = + 25 °C <sup>3)</sup> Longueur d'onde: 375 nm

### Données mécaniques et électriques

Tension d'alimentation UV <sup>1)</sup> :	CC 12 V ... 30 V
Ondulation résiduelle <sup>2)</sup> :	< 2 Vss
Consommation <sup>3)</sup> :	< 60 mA
Fréquence de commutation <sup>4)</sup> :	1,5 kHz
Temps de réponse <sup>5)</sup> :	350 µs
Sortie TOR:	PNP: HIGH = VS- ≤ 3 V / LOW = approx. 0 V NPN: HIGH = approx. VS / LOW ≤ 2 V
Sortie commutation:	PNP/NPN
Courant de sortie I <sub>max.</sub> :	100 mA
Raccordement:	Connecteur M12, 5 br.
Classe de protection <sup>6)</sup> :	II
Circuits de protection:	Sortie Q protégée contre les courts-circuits Suppression des impulsions parasites VS Alimentation protégée contre les inversions de polarité
Indice de protection:	IP 67
Poids:	Ca. 400 g
Matériau du boîtier:	zinc moulé sous pression

<sup>1)</sup> Limit values: operation in short-circuit protected network max. 8 A <sup>2)</sup> Ne doit pas dépasser les tolérances limites de U <sup>3)</sup> Sans charge <sup>4)</sup> Pour un rapport clair/sombre de 1:1 <sup>5)</sup> Durée du signal en charge ohmique <sup>6)</sup> Alimentation de référence 50 V CC

## Caractéristiques ambiantes

Température ambiante:

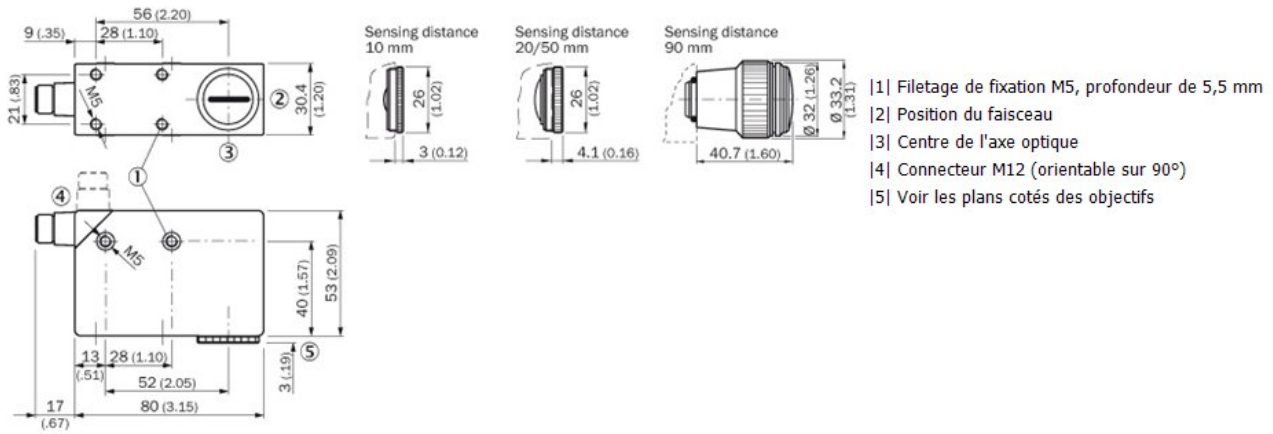
Fonctionnement: -10 ... 55 °C

Stockage: -25 ... 75 °C

Résistance aux chocs:

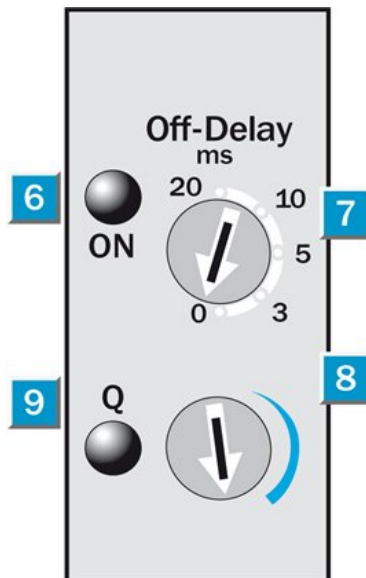
selon CEI 60068

## Plan coté



All dimensions in mm (inch)

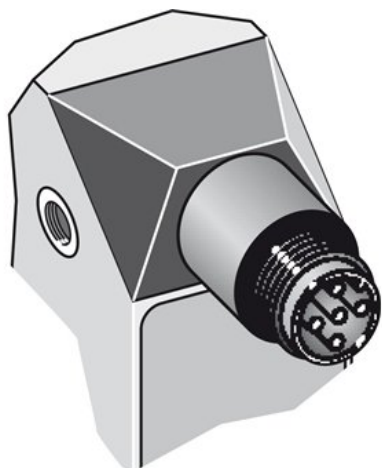
## Possibilités de réglage



- 6 | Afficheur d'état
- 7 | Sélecteur d'incrément de temps
- 8 | Réglage de sensibilité
- 9 | Affichage sortie

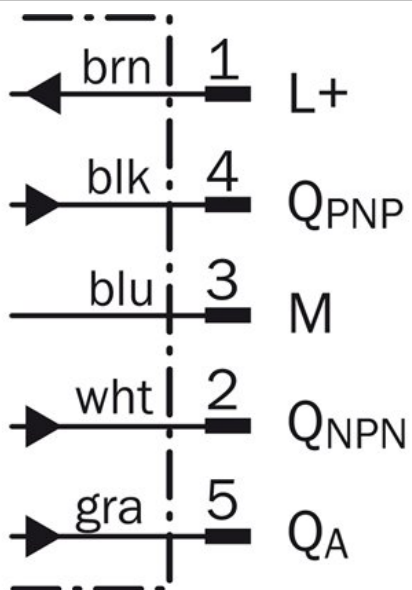
## Type de connexion

---

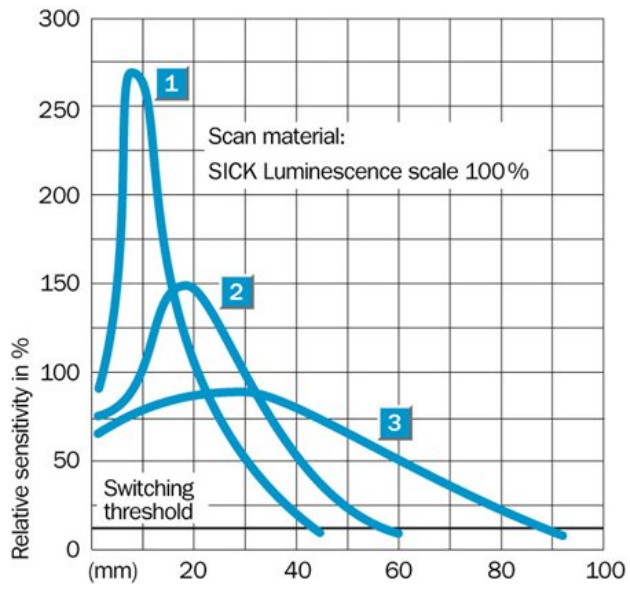


## Schéma de câblage

---



## Caractéristique



**Australia**

Phone +61 3 9497 4100  
1800 334 802 – tollfree  
E-Mail sales@sick.com.au

**Belgium/Luxembourg**

Phone +32 (0)2 466 55 66  
E-Mail info@sick.be

**Brasil**

Phone +55 11 3215-4900  
E-Mail sac@sick.com.br

**Canada**

Phone +1(952) 941-6780  
1 800-325-7425 – tollfree  
E-Mail info@sickusa.com

**Ceská Republika**

Phone +420 2 57 91 18 50  
E-Mail sick@sick.cz

**China**

Phone +852-2763 6966  
E-Mail ghk@sick.com.hk

**Danmark**

Phone +45 45 82 64 00  
E-Mail sick@sick.dk

**Deutschland**

Phone +49 211 5301-301  
E-Mail kundenservice@sick.de

**España**

Phone +34 93 480 31 00  
E-Mail info@sick.es

**France**

Phone +33 1 64 62 35 00  
E-Mail info@sick.fr

**Great Britain**

Phone +44 (0)1727 831121  
E-Mail info@sick.co.uk

**India**

Phone +91-22-4033 8333  
E-Mail info@sick-india.com

**Israel**

Phone +972-4-999-0590  
E-Mail info@sick-sensors.com

**Italia**

Phone +39 02 27 43 41  
E-Mail info@sick.it

**Japan**

Phone +81 (0)3 3358 1341  
E-Mail support@sick.jp

**Magyarország**

Phone +36 1 371 2680  
E-Mail office@sick.hu

**Nederlands**

Phone +31 (0)30 229 25 44  
E-Mail info@sick.nl

**Norge**

Phone +47 67 81 50 00  
E-Mail austefjord@sick.no

**Österreich**

Phone +43 (0)22 36 62 28 8-0  
E-Mail office@sick.at

**Polska**

Phone +48 22 837 40 50  
E-Mail info@sick.pl

**România**

Phone +40 356 171 120  
E-Mail office@sick.ro

**Russia**

Phone +7 495 775 05 30  
E-Mail info@sick.ru

**Schweiz**

Phone +41 41 619 29 39  
E-Mail contact@sick.ch

**Singapore**

Phone +65 6744 3732  
E-Mail admin@sicksgp.com.sg

**South Africa**

Phone +27 11 472 3733  
E-Mail info@sickautomation.co.za

**South Korea**

Phone +82-2 786 6321/4  
E-Mail info@sickkorea.net

**Slovenija**

Phone +386 (0)1-47 69 990  
E-Mail office@sick.si

**Suomi**

Phone +358-9-25 15 800  
E-Mail sick@sick.fi

**Sverige**

Phone +46 10 110 10 00  
E-Mail info@sick.se

**Taiwan**

Phone +886 2 2375-6288  
E-Mail sales@sick.com.tw

**Türkiye**

Phone +90 216 528 50 00  
E-Mail info@sick.com.tr

**United Arab Emirates**

Phone +971 4 8865 878  
E-Mail info@sick.ae

**USA/México**

Phone +1(952) 941-6780  
1 800-325-7425 – tollfree  
E-Mail info@sickusa.com

More representatives and agencies  
at [www.sick.com](http://www.sick.com)