



Scrutateurs laser de sécurité
S3000 Remote, Tête de capteur avec module
E/S

S30A-6011EA



Type produit > [S30A-6011EA](#)
Numéro de commande > [1023548](#)



At a glance

- Used as a guest device in the system network
- Simultaneous protective field evaluation in the system network or with a control system
- 8 switchable protective/warning fields
- 4 static inputs; dynamic inputs are available via host scanners in the system network
- Modular concept
- Protective field range of 4 m, 5.5 m or 7 m
- Device configuration memory stored in the system plug

Your benefits

- Easy installation and commissioning in a wide range of complex stationary and mobile applications
- Variable protective fields for change in vehicle speed
- Integration of safety laser scanners and control systems provides complete vehicle safeguarding - all from one source
- Less downtime due to fast diagnostics and easy commissioning of replaced devices
- Largest protective field range on the market increases application opportunities
- Safety without reduced productivity



Applications

Protection de zone (verticale):	✓
Contrôle d'accès (vertical):	✓
Protection de zone (horizontale):	✓

Fonctions

Surveillance simultanée de deux zones:	✓
Entrées statiques de commande pour commutation du champ de p:	-
Entrées codeur incrémental:	-
Contrôle des contacteurs commandés:	✓
Mémoire de configuration intégrée:	✓
Détection des repères réflecteurs:	-
Sortie de mesure étendue:	-

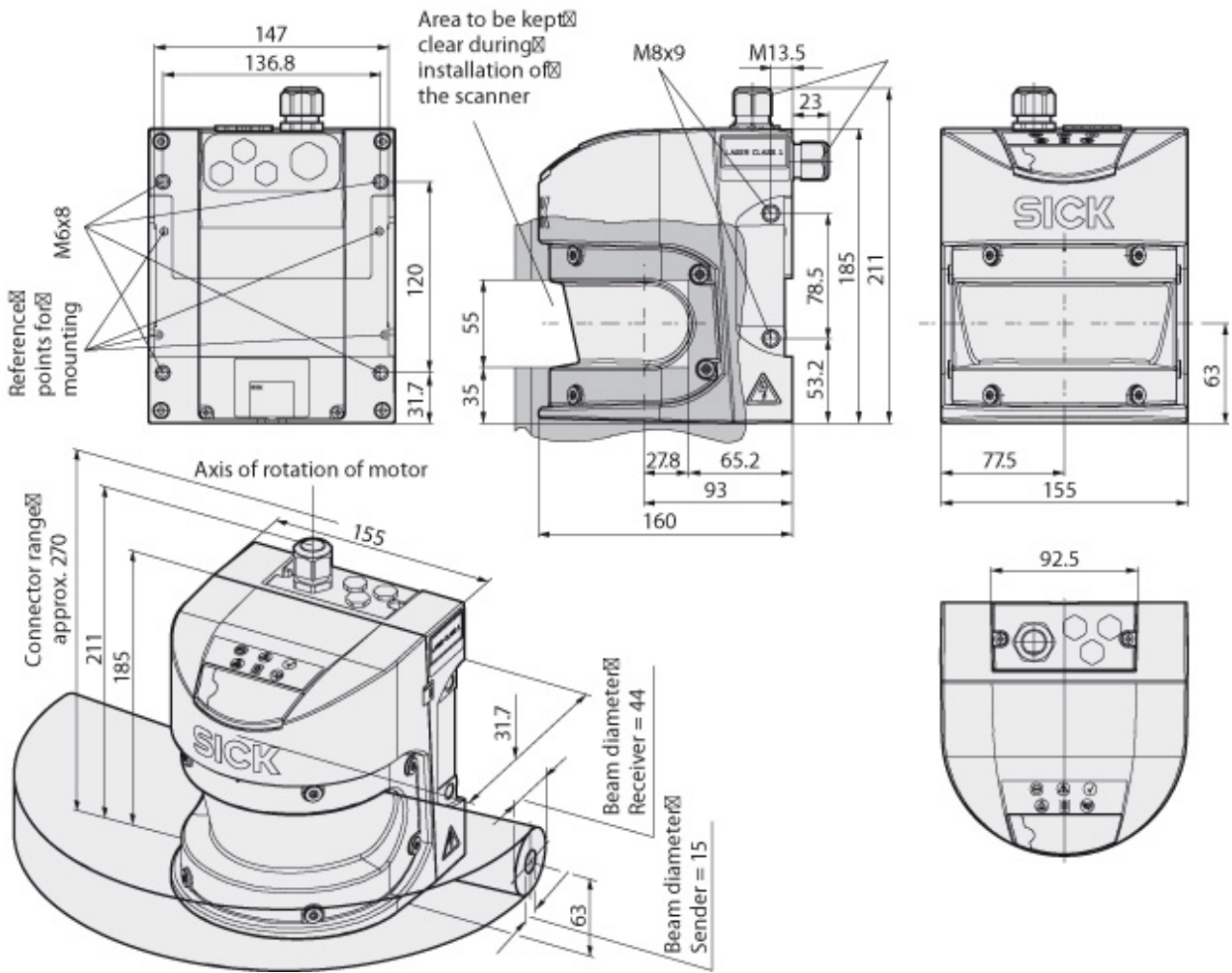
Communication sûre entre les appareils via EFI/SDL: ✓

Informations techniques

Classe laser:	1 (21 CFR 1040.10 et 1040.11, DIN EN 60825:2001)
Indice de protection:	IP 65 (EN 60529)
Classe de protection:	II (EN 50178)
Type:	Type 3 (CEI/EN 61496-3)
Niveau d'intégrité de sécurité:	SIL2 (CEI 61508), SILCL2 (EN 62061)
Catégorie:	3 (EN ISO 13849)
Niveau de performance:	PL d (EN ISO 13849)
PFHd:	8,0 * 1E-08
TM (durée de mission):	20 a
Température d'utilisation, de ... à:	-10 °C ... 50 °C
Dimensions (l x H x P):	155 mm x 185 mm x 160 mm
Poids:	3,3 kg
Angle de balayage:	190 °
Portée du champ de protection:	5,5 m
Portée max. du champ d'alarme:	49 m
Nombre de jeux de champs:	The number of field sets is dependent on the S3000 variant to which the S3000 Remote is connected
Temps de réponse:	60 ms, 120 ms ¹⁾
Résolution:	30 mm, 40 mm, 50 mm, 70 mm, 150 mm, sélectionnable
Plage de mesure de distance:	49 m
Nombre de balayages:	Configurable par CDS 2 ... 16
Connexion électrique:	Boîtier de raccordement à connecter, Bornes à vis
Tension d'alimentation:	16,8 V DC, 24 V DC, 28,8 V DC
Nombre d'entrées de contrôle des contacteurs:	1
Nombre d'entrées de réarmement/redémarrage:	1
Nombre de sorties de sécurité:	2, Sorties de sécurité (OSSD)
Nombre de sorties:	1
Nombre de sorties d'état:	1
Courant de sortie maximal:	500 mA
Interface de configuration et diagnostic:	RS-232
Interface de données:	RS-422

¹⁾ En fonction du temps de réponse de base et du nombre de balayages

Plan coté



Australia

Phone +61 3 9497 4100
1800 334 802 – tollfree
E-Mail sales@sick.com.au

Belgium/Luxembourg

Phone +32 (0)2 466 55 66
E-Mail info@sick.be

Brasil

Phone +55 11 3215-4900
E-Mail sac@sick.com.br

Canada

Phone +1(952) 941-6780
1 800-325-7425 – tollfree
E-Mail info@sickusa.com

Ceská Republika

Phone +420 2 57 91 18 50
E-Mail sick@sick.cz

China

Phone +852-2763 6966
E-Mail ghk@sick.com.hk

Danmark

Phone +45 45 82 64 00
E-Mail sick@sick.dk

Deutschland

Phone +49 211 5301-301
E-Mail kundenservice@sick.de

España

Phone +34 93 480 31 00
E-Mail info@sick.es

France

Phone +33 1 64 62 35 00
E-Mail info@sick.fr

Great Britain

Phone +44 (0)1727 831121
E-Mail info@sick.co.uk

India

Phone +91-22-4033 8333
E-Mail info@sick-india.com

Israel

Phone +972-4-999-0590
E-Mail info@sick-sensors.com

Italia

Phone +39 02 27 43 41
E-Mail info@sick.it

Japan

Phone +81 (0)3 3358 1341
E-Mail support@sick.jp

Magyarország

Phone +36 1 371 2680
E-Mail office@sick.hu

Nederlands

Phone +31 (0)30 229 25 44
E-Mail info@sick.nl

Norge

Phone +47 67 81 50 00
E-Mail austefjord@sick.no

Österreich

Phone +43 (0)22 36 62 28 8-0
E-Mail office@sick.at

Polska

Phone +48 22 837 40 50
E-Mail info@sick.pl

România

Phone +40 356 171 120
E-Mail office@sick.ro

Russia

Phone +7 495 775 05 30
E-Mail info@sick.ru

Schweiz

Phone +41 41 619 29 39
E-Mail contact@sick.ch

Singapore

Phone +65 6744 3732
E-Mail admin@sicksgp.com.sg

South Africa

Phone +27 11 472 3733
E-Mail info@sickautomation.co.za

South Korea

Phone +82-2 786 6321/4
E-Mail info@sickkorea.net

Slovenija

Phone +386 (0)1-47 69 990
E-Mail office@sick.si

Suomi

Phone +358-9-25 15 800
E-Mail sick@sick.fi

Sverige

Phone +46 10 110 10 00
E-Mail info@sick.se

Taiwan

Phone +886 2 2375-6288
E-Mail sales@sick.com.tw

Türkiye

Phone +90 216 528 50 00
E-Mail info@sick.com.tr

United Arab Emirates

Phone +971 4 8865 878
E-Mail info@sick.ae

USA/México

Phone +1(952) 941-6780
1 800-325-7425 – tollfree
E-Mail info@sickusa.com

More representatives and agencies
at www.sick.com