



Détecteurs de proximité inductifs Forme métrique, IME18

IME18-05BPSZW2K



Type produit > [IME18-05BPSZW2K](#)
Numéro de commande > [1040935](#)



At a glance

- Size M18
- IP 67 enclosure rating
- Operating temperature from -25° C to +75° C

Your benefits

- Reduced machine downtime
- Reduced mechanical damage
- Fewer maintenance costs due to longer service life
- High resistance to shock and vibrations



Caractéristiques

Construction:	Cylindrique
Filetage:	M18 x 1
Distance de commutation Sn:	5 mm
Distance de commutation sécurisée Sa:	4,05 mm
Montage dans métal:	Noyable
Fréquence de commutation:	1.000 Hz
Sortie TOR:	PNP
Fonction de sortie:	Contact NO
Version électrique:	CC 3 fils
Indice de protection:	IP 67 ¹⁾
Raccordement:	Câble, 3 fils, 2 m
Forme de boîtier:	Boîtier court

¹⁾ According to EN 60529

Données mécaniques et électriques

Tension d'alimentation:	10 V DC ... 30 V DC
Ondulation résiduelle:	≤ 10 %
Chute de tension:	≤ 2 V
Consommation:	≤ 10 mA ¹⁾
Durée d'initialisation:	≤ 100 ms
Hystérésis:	5 % ... 15 %
Répétabilité:	≤ 2 % ^{2) 3)}
Dérive de température (de Sr):	± 10 %

CEM:	Selon EN 60947-5-2
Courant permanent IA:	≤ 200 mA
Matériau conducteur:	PVC
Protection contre les courts-circuits:	✓
Protection contre les inversions de polarité:	✓
Suppression d'impulsion à la mise sous tension:	✓
Résistance aux chocs et aux vibrations:	30 g, 11 ms/10 Hz ... 55 Hz, 1 mm
Température de fonctionnement:	-25 °C ... 75 °C
Matériau du boîtier:	Métal, Laiton nickelé
Matériau, capuchon:	Plastique, PA6
Longueur du boîtier:	48 mm
Longueur de filetage utile:	33 mm
Max. couple de serrage:	40 Nm

1) Sans charge 2) U_b and T_a constant 3) Of Sr

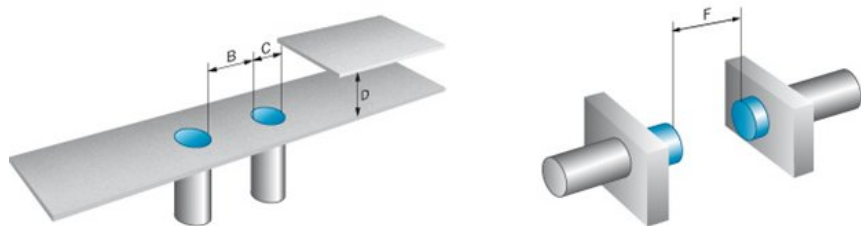
Facteurs de réduction

Remarque :	Les valeurs sont valables comme valeurs indicatives pouvant varier
Acier St37 (Fe):	1
Acier inoxydable (V2A):	Ca. 0,8
Cuivre (Cu):	Ca. 0,4
Aluminium (Al):	Ca. 0,45
Laiton (Ms):	Ca. 0,4

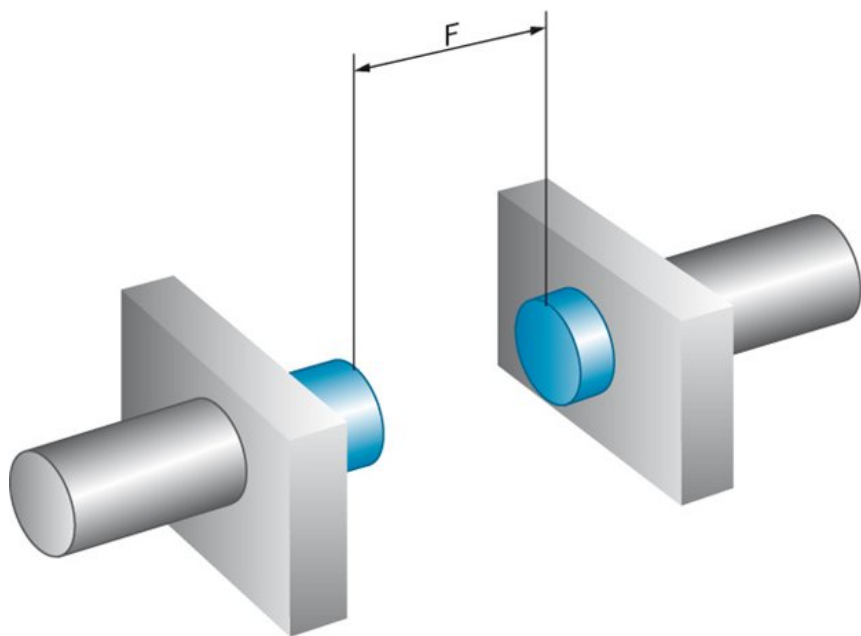
Consigne de montage

B:	18 mm
C:	18 mm
D:	15 mm
F:	40 mm
Remarque:	Associated graphic see "Installation"

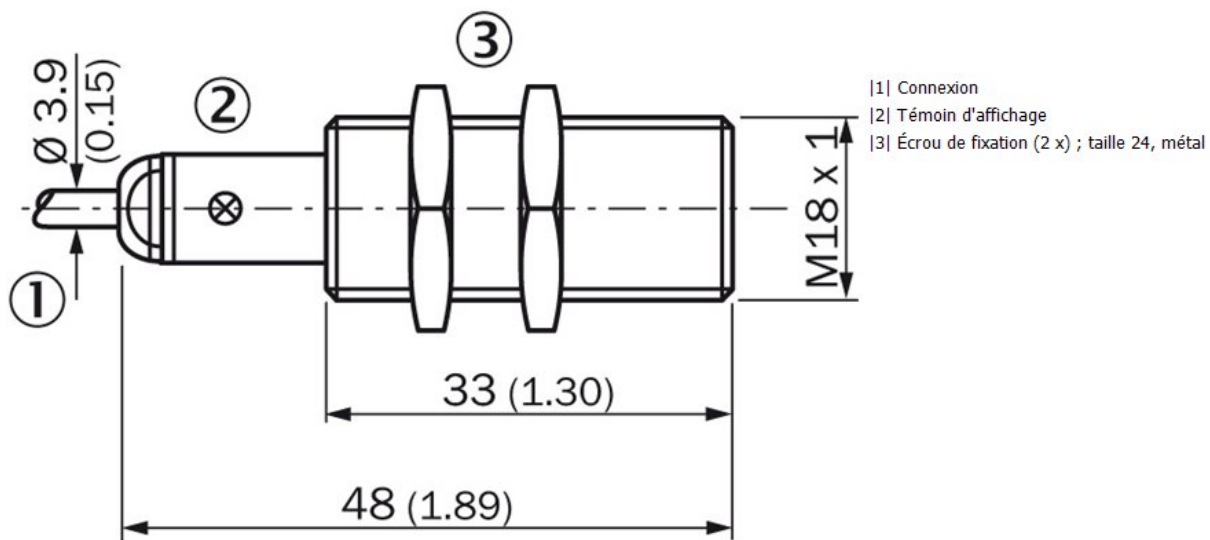
Consigne de montage



Consigne de montage

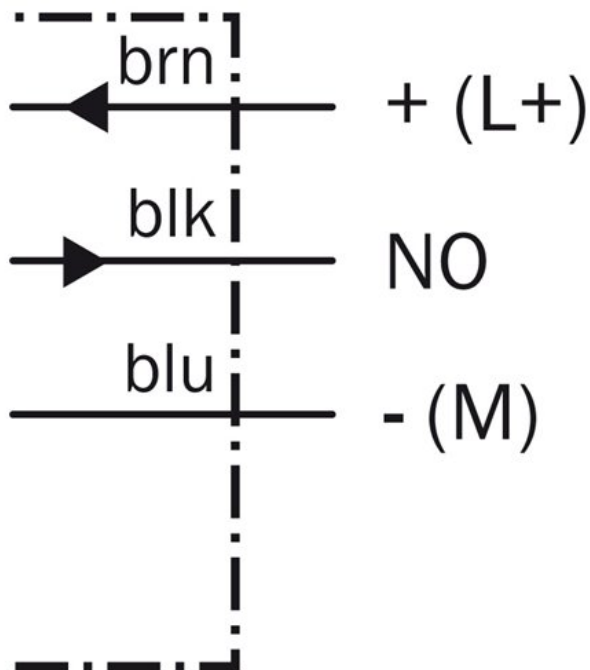


Plan coté

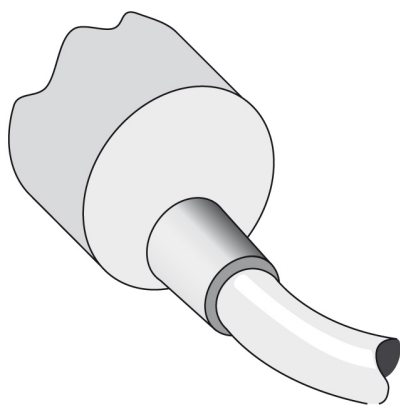


All dimensions in mm (inch)

Schéma de connexion



Type de connexion



Australia

Phone +61 3 9457 0600
1800 33 48 02 – tollfree
E-Mail sales@sick.com.au

Belgium/Luxembourg

Phone +32 (0)2 466 55 66
E-Mail info@sick.be

Brasil

Phone +55 11 3215-4900
E-Mail marketing@sick.com.br

Canada

Phone +1 905 771 14 44
E-Mail information@sick.com

Česká republika

Phone +420 2 57 91 18 50
E-Mail sick@sick.cz

China

Phone +86 4000 121 000
E-Mail info.china@sick.net.cn
Phone +852-2153 6300
E-Mail ghk@sick.com.hk

Danmark

Phone +45 45 82 64 00
E-Mail sick@sick.dk

Deutschland

Phone +49 211 5301-301
E-Mail info@sick.de

España

Phone +34 93 480 31 00
E-Mail info@sick.es

France

Phone +33 1 64 62 35 00
E-Mail info@sick.fr

Great Britain

Phone +44 (0)1727 831121
E-Mail info@sick.co.uk

India

Phone +91-22-4033 8333
E-Mail info@sick-india.com

Israel

Phone +972-4-6881000
E-Mail info@sick-sensors.com

Italia

Phone +39 02 27 43 41
E-Mail info@sick.it

Japan

Phone +81 (0)3 5309 2112
E-Mail support@sick.jp

Magyarország

Phone +36 1 371 2680
E-Mail office@sick.hu

Nederland

Phone +31 (0)30 229 25 44
E-Mail info@sick.nl

Norge

Phone +47 67 81 50 00
E-Mail sick@sick.no

Österreich

Phone +43 (0)22 36 62 28 8-0
E-Mail office@sick.at

Polska

Phone +48 22 837 40 50
E-Mail info@sick.pl

România

Phone +40 356 171 120
E-Mail office@sick.ro

Russia

Phone +7-495-775-05-30
E-Mail info@sick.ru

Schweiz

Phone +41 41 619 29 39
E-Mail contact@sick.ch

Singapore

Phone +65 6744 3732
E-Mail sales.gsg@sick.com

Slovenija

Phone +386 (0)1-47 69 990
E-Mail office@sick.si

South Africa

Phone +27 11 472 3733
E-Mail info@sickautomation.co.za

South Korea

Phone +82 2 786 6321/4
E-Mail info@sickkorea.net

Suomi

Phone +358-9-25 15 800
E-Mail sick@sick.fi

Sverige

Phone +46 10 110 10 00
E-Mail info@sick.se

Taiwan

Phone +886 2 2375-6288
E-Mail sales@sick.com.tw

Türkiye

Phone +90 (216) 528 50 00
E-Mail info@sick.com.tr

United Arab Emirates

Phone +971 (0) 4 88 65 878
E-Mail info@sick.ae

USA/México

Phone +1(952) 941-6780
1 (800) 325-7425 – tollfree
E-Mail info@sickusa.com

More representatives and agencies
at www.sick.com