

MZT7-03VPS-KP0

MZT7

CAPTEURS POUR VÉRINS À RAINURE EN T

SICK
Sensor Intelligence.



Informations de commande

Type	Référence
MZT7-03VPS-KPO	1070814

autres modèles d'appareil et accessoires → www.sick.com/MZT7



Caractéristiques techniques détaillées

Caractéristiques

Type de vérin	Rainure en T
Formes de vérin avec adaptateur	Vérin à profilé Vérin à tirant Vérin cylindrique Vérin avec rainure en queue d'aronde Rail SMC CDQ2 Rail SMC ECDQ2
Longueur du boîtier	29,5 mm
Sortie de commutation	PNP
Fréquence de commutation	± 1.000 Hz
Fonction de sortie	Contact NO
Version électrique	CC 3 fils
Indice de protection	IP 65, IP 67 ¹⁾

¹⁾ Selon EN 60529.

Mécanique/électronique

Tension d'alimentation	10 V DC ... 30 V DC ¹⁾
Consommation	≤ 8 mA ²⁾
Chute de tension	≤ 2 V
Courant permanent I_a	≤ 100 mA
Classe de protection	III
Sensibilité de réponse typ.	3 mT
Surcourse typ.	10 mm
Hystérésis typ.	< 0,8 mT
Reproductibilité	≤ 0,1 mT ³⁾
Protection contre l'inversion de polarité	✓
Protection contre les courts-circuits	✓
Température de fonctionnement	-30 °C ... +80 °C

¹⁾ Valeurs limites pour fonctionnement en réseau protégé contre les courts-circuits max. 8 A.

²⁾ Sans charge.

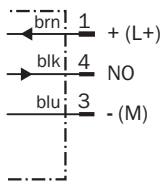
³⁾ U_b et T_a constantes.

Immunité aux chocs et aux vibrations	30 g, 11 ms / 10 ... 55 Hz, 1 mm
CEM	Selon EN 60947-5-2
Matériau du boîtier	Plastique
Mode de raccordement	Câble avec connecteur mâle M8, 3 pôles, 0,3 m
Matériau du câble	PUR
Section du conducteur	0,14 mm ²

- 1) Valeurs limites pour fonctionnement en réseau protégé contre les courts-circuits max. 8 A.
 2) Sans charge.
 3) Ub et Ta constantes.

Schéma de raccordement

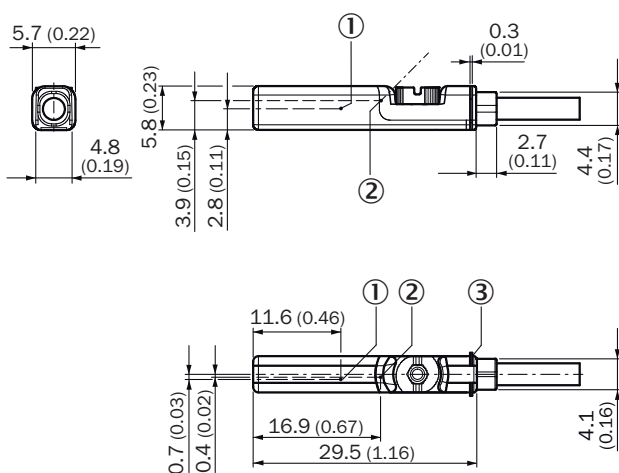
Cd-002



Principe de fonctionnement



Plan coté (Dimensions en mm (inch))



- ① Position élément de capteur
 ② LED
 ③ Nervures

Accessoires recommandés

autres modèles d'appareil et accessoires → www.sick.com/MZT7

	Description succincte	Type	Référence
Protection de l'appareil (mécanique)			
	Adaptateur pour la protection contre les chocs mécaniques, zinc moulé sous pression, avec matériel de fixation	BEF-SG-MRZT	2077201
Support pour capteurs de vérin			
	Support de fixation pour montage sur rails SMC CDQ2 (rainure en T), aluminium, sans matériel de fixation	BEF-KHZ-TT2	2046440
	Support de fixation pour montage sur rails SMC ECDQ2 (rainure en T), aluminium, sans matériel de fixation	BEF-KHZ-TT1	2046439
	1 pièce, plastique, aluminium	BEF-KHZ-RT-12	2077681
		BEF-KHZ-RT-16	2077680
		BEF-KHZ-RT-20	2077679
		BEF-KHZ-RT-25	2077678
		BEF-KHZ-RT-32	2077677
		BEF-KHZ-RT-40	2077676
		BEF-KHZ-RT-50	2077675
	1 pièce, acier inoxydable, Zinc moulé	BEF-KHZ-RT-63	2077674
		BEF-KHZ-RT1-130	2077684
		BEF-KHZ-RT1-25	2077682
	Support de fixation pour vérins à rainure en queue d'aronde, aluminium, sans matériel de fixation	BEF-KHZ-RT1-63	2077683
		BEF-KHZ-ST1	2022703
	Support de fixation pour vérins à tige profilée/tirant, zinc moulé sous pression, avec matériel de fixation	BEF-KHZ-PT1	2022702
Connecteurs et câbles			
	Tête A: connecteur mâle, M8, 3 pôles, droit Tête B: - Câble: non blindé	STE-0803-G	6037322
	Tête A: Connecteur femelle, M8, 3 pôles, droit Tête B: - Câble: non blindé	DOS-0803-G	7902077
	Tête A: Connecteur femelle, M8, 3 pôles, coudé Tête B: - Câble: non blindé	DOS-0803-W	7902078

	Description succincte	Type	Référence
	Tête A: Connecteur femelle, M8, 3 pôles, droit Tête B: câble Câble: PVC, non blindé, 2 m	DOL-0803-G02M	6010785
	Tête A: Connecteur femelle, M8, 3 pôles, droit Tête B: câble Câble: PVC, non blindé, 5 m	DOL-0803-G05M	6022009
	Tête A: Connecteur femelle, M8, 3 pôles, coudé Tête B: câble Câble: PVC, non blindé, 2 m	DOL-0803-W02M	6008489
	Tête A: Connecteur femelle, M8, 3 pôles, coudé Tête B: câble Câble: PVC, non blindé, 5 m	DOL-0803-W05M	6022010

SICK EN BREF

SICK est l'un des principaux fabricants de capteurs et de solutions de détection intelligents pour les applications industrielles. Notre gamme unique de produits et de services vous fournit tous les outils dont vous avez besoin pour la gestion sûre et efficace de vos processus, la protection des personnes contre les accidents et la prévention des dommages environnementaux.

Nous possédons une vaste expérience dans de nombreux secteurs et connaissons vos processus et vos exigences. Nous sommes en mesure de vous proposer les capteurs intelligents qui répondent parfaitement à vos besoins. Nos solutions systèmes sont testées et améliorées dans des centres d'application situés en Europe, en Asie et en Amérique du Nord afin de satisfaire pleinement nos clients. Cette rigueur a fait de notre entreprise un fournisseur et partenaire de développement fiable.

Nous proposons également une gamme complète de services : les SICK LifeTime Services vous accompagnent tout au long du cycle de vie de vos machines et vous garantissent sécurité et productivité.

C'est ainsi que nous concevons la détection intelligente.

DANS LE MONDE ENTIER, PRÈS DE CHEZ VOUS :

Interlocuteurs et autres sites sur → www.sick.com