



## Systèmes de commande de sécurité Flexi Classic Module principal

UE410-MU3T5



**Type produit** > [UE410-MU3T5](#)  
**Numéro de commande** > [6026136](#)



#### En bref

- Deux modèles au choix : module principal pour les applications courantes, module expert pour l'inhibition (muting)
- Unité centrale
- Extensible
- 6 entrées, 4 sorties
- Faible largeur de 22,5 mm
- Borniers débrochables pour le remplacement aisé des modules
- Sorties PNP jusqu'à 2 A

#### Vos avantages

- Un seul module offre toutes les fonctionnalités des entrées et des sorties en passant par la logique
- Facilement extensible si des entrées et sorties supplémentaires sont nécessaires
- Diagnostic aisé grâce aux LED d'état qui réduisent les temps d'arrêt
- Moins de relais grâce aux sorties PNP plus performantes



#### Applications

Boutons-poussoir d'arrêt d'urgence:	✓
Protections immatérielles:	✓
Interrupteurs de sécurité sans contact:	✓
Commandes bimanuelles:	✓
Capteurs inductifs testables:	✓
Interrupteurs de sécurité électromagnétiques:	✓

#### Fonctions

Nombre d'entrées de réarmement/redémarrage:	2
Nombre de contrôle des contacteurs commandés:	2
Inhibition:	✓
Fonctions logiques:	OU, ET, BYPASS, inhibition (muting)
Communication sûre entre les appareils via EFI/SDL:	-

#### Informations techniques

Catégorie d'arrêt selon EN 60204:	0, 1, EN 60204
Nombre d'entrées:	2 bivoies ou 4 monovoies

Nombre de capteurs d'inhibition:	0, 2
Surveillance de synchronisation ::	1.500 ms (pour programme 2), 500 ms (pour programme 4 et 5)
Nombre de sorties:	2 bivoies ou 4 monovoies
Type de sorties de sécurité:	PNP à semi-conducteurs, protégées contre les courts-circuits, à surveillance des courts-circuits internes
Tension de sortie état HAUT:	18 V DC ... 30 V DC
Courant de sortie maximal:	2 A
Temps de réponse maximal:	13 ms ... 79 ms <sup>1)</sup>
Temporisation:	0 s ... 5 s, réglable
Indice de protection:	IP 20 (EN/CEI 60529)
Type de tension d'alimentation:	TBTP (Circuit de sortie sur UE410-4RO/UE410-2RO > 25 V CA/60 V CC), TBTP ou TBTS (Circuit de sortie sur UE410-4RO/UE410-2RO < 25 V CA/60 V CC)
Consommation maximale:	3 W
Retard à la mise sous tension max.:	60 s
Immunité aux vibrations, testée selon:	EN 60068-2-6EN 60068-2-6, EN 61131-2EN 61131-2
Température d'utilisation, de ... à:	-25 °C ... 55 °C
Température de stockage, de ... à:	-25 °C ... 70 °C

Dual-channel outputs; Single-channel outputs;

<sup>1)</sup> Depending on the selected program and the connected sensors

### Données de électrique

Tension d'alimentation:	19,2 V DC, 24 V DC, 30 V DC
-------------------------	-----------------------------

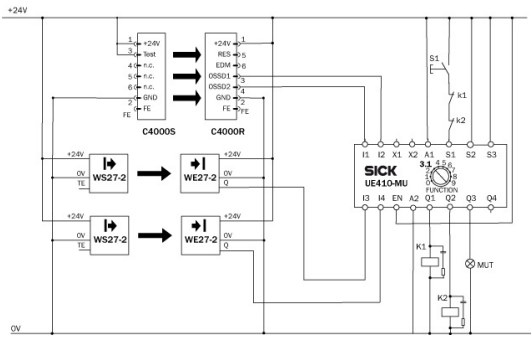
### Caractéristiques ambiantes

Classe de protection:	III
Raccordement:	Bornier à vis enfichable
Dimensions (l x H x P):	29 mm x 96,5 mm x 120,8 mm
Poids:	180 g

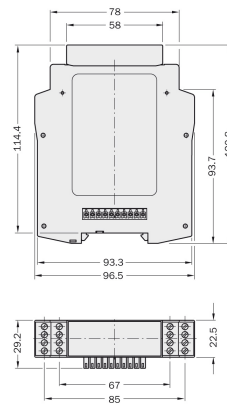
### !Safety-related parameters!

Niveau d'intégrité de sécurité:	SIL3 (CEI 61508)
Catégorie:	4 (EN ISO 13849)
Niveau de performance:	PL e (EN ISO 13849)
PFHd:	2,5 * 1E-09 6,0 * 1E-09
TM (durée de mission):	20 a

## Schéma des connexions



## Plan coté



**Australia**

Phone +61 3 9497 4100  
1800 334 802 – tollfree  
E-Mail sales@sick.com.au

**Belgium/Luxembourg**

Phone +32 (0)2 466 55 66  
E-Mail info@sick.be

**Brasil**

Phone +55 11 3215-4900  
E-Mail sac@sick.com.br

**Canada**

Phone +1(952) 941-6780  
1 800-325-7425 – tollfree  
E-Mail info@sickusa.com

**Ceská Republika**

Phone +420 2 57 91 18 50  
E-Mail sick@sick.cz

**China**

Phone +852-2763 6966  
E-Mail ghk@sick.com.hk

**Danmark**

Phone +45 45 82 64 00  
E-Mail sick@sick.dk

**Deutschland**

Phone +49 211 5301-301  
E-Mail kundenservice@sick.de

**España**

Phone +34 93 480 31 00  
E-Mail info@sick.es

**France**

Phone +33 1 64 62 35 00  
E-Mail info@sick.fr

**Great Britain**

Phone +44 (0)1727 831121  
E-Mail info@sick.co.uk

**India**

Phone +91-22-4033 8333  
E-Mail info@sick-india.com

**Israel**

Phone +972-4-999-0590  
E-Mail info@sick-sensors.com

**Italia**

Phone +39 02 27 43 41  
E-Mail info@sick.it

**Japan**

Phone +81 (0)3 3358 1341  
E-Mail support@sick.jp

**Magyarország**

Phone +36 1 371 2680  
E-Mail office@sick.hu

**Nederlands**

Phone +31 (0)30 229 25 44  
E-Mail info@sick.nl

**Norge**

Phone +47 67 81 50 00  
E-Mail austefjord@sick.no

**Österreich**

Phone +43 (0)22 36 62 28 8-0  
E-Mail office@sick.at

**Polska**

Phone +48 22 837 40 50  
E-Mail info@sick.pl

**România**

Phone +40 356 171 120  
E-Mail office@sick.ro

**Russia**

Phone +7 495 775 05 30  
E-Mail info@sick.ru

**Schweiz**

Phone +41 41 619 29 39  
E-Mail contact@sick.ch

**Singapore**

Phone +65 6744 3732  
E-Mail admin@sicksgp.com.sg

**South Africa**

Phone +27 11 472 3733  
E-Mail info@sickautomation.co.za

**South Korea**

Phone +82-2 786 6321/4  
E-Mail info@sickkorea.net

**Slovenija**

Phone +386 (0)1-47 69 990  
E-Mail office@sick.si

**Suomi**

Phone +358-9-25 15 800  
E-Mail sick@sick.fi

**Sverige**

Phone +46 10 110 10 00  
E-Mail info@sick.se

**Taiwan**

Phone +886 2 2375-6288  
E-Mail sales@sick.com.tw

**Türkiye**

Phone +90 216 528 50 00  
E-Mail info@sick.com.tr

**United Arab Emirates**

Phone +971 4 8865 878  
E-Mail info@sick.ae

**USA/México**

Phone +1(952) 941-6780  
1 800-325-7425 – tollfree  
E-Mail info@sickusa.com

More representatives and agencies  
at [www.sick.com](http://www.sick.com)