



WTB8L-P2211

W8 Laser

DÉTECTEURS À RÉFLEXION DIRECTE ET CAPTEURS PHOTOÉLECTRIQUES

SICK
Sensor Intelligence.



illustration non contractuelle

CDRH CE

Informations de commande

Type	Référence
WTB8L-P2211	6033227

autres modèles d'appareil et accessoires → www.sick.fr/W8_Laser

Caractéristiques techniques détaillées

Caractéristiques

Principe du capteur / de détection	Détecteur à réflexion directe, élimination d'arrière-plan
Dimensions (l x H x P)	11 mm x 31 mm x 20 mm
Forme du boîtier (émission de lumière)	Rectangulaire
Distance de commutation max.	5 mm ... 100 mm ¹⁾
Distance de commutation	20 mm ... 100 mm ¹⁾
Type de lumière	Lumière rouge visible
Source d'émission	Laser ²⁾
Taille du spot lumineux (distance)	Ø 1 mm (100 mm)
Longueur d'onde	650 nm
Classe laser	1
Réglage	Potentiomètre, 4 tours
Entrée test émetteur coupé	TE après +Uv

¹⁾ Objet avec 90 % de réémission (par rapport au blanc standard selon DIN 5033)

²⁾ Durée de vie moyenne de 100.000 h à T_U = + 25 °C.

Mécanique/électronique

Tension d'alimentation	10 V DC ... 30 V DC ¹⁾
Ondulation résiduelle	± 10 % ²⁾
Consommation	≤ 30 mA ³⁾

¹⁾ Valeurs limites pour fonctionnement en réseau protégé contre les courts-circuits max. 8 A.

²⁾ Ne doit pas être supérieur ou inférieur aux valeurs de tolérance U_v.

³⁾ Sans charge.

⁴⁾ Durée du signal sur charge ohmique.

⁵⁾ Pour un rapport clair/sombre de 1:1.

⁶⁾ A = raccords U_v protégés contre les inversions de polarité.

⁷⁾ B = entrées et sorties protégées contre les inversions de polarité.

⁸⁾ D = sorties protégées contre les courts-circuits et les surcharges.

Sortie de commutation	PNP, collecteur ouvert
Type de commutation	Commutation claire/sombre
Type de commutation sélectionnable	Sélectionnable à l'aide du commutateur rotatif clair / sombre
Tension du signal PNP HAUT / BAS	Env. $U_V -1,8 \text{ V} / 0 \text{ V}$
Courant de sortie I_{max}	$\leq 100 \text{ mA}$
Temps de réponse	$\leq 0,25 \text{ ms}^{4)}$
Fréquence de commutation	$2.000 \text{ Hz}^{5)}$
Mode de raccordement	Connecteur mâle M8, 4 pôles
Protections électriques	A ⁶⁾ B ⁷⁾ D ⁸⁾
Poids	10 g
Matériau du boîtier	ABSplastique
Matériau de l'optique	PMMA
Indice de protection	IP 67
Contenu de la livraison	Équerre de fixation en inox (1.4301/304) BEF-W100-A
Température de fonctionnement	$-10 \text{ °C} \dots +50 \text{ °C}$
Température ambiante de stockage	$-40 \text{ °C} \dots +70 \text{ °C}$

1) Valeurs limites pour fonctionnement en réseau protégé contre les courts-circuits max. 8 A.

2) Ne doit pas être supérieur ou inférieur aux valeurs de tolérance U_V .

3) Sans charge.

4) Durée du signal sur charge ohmique.

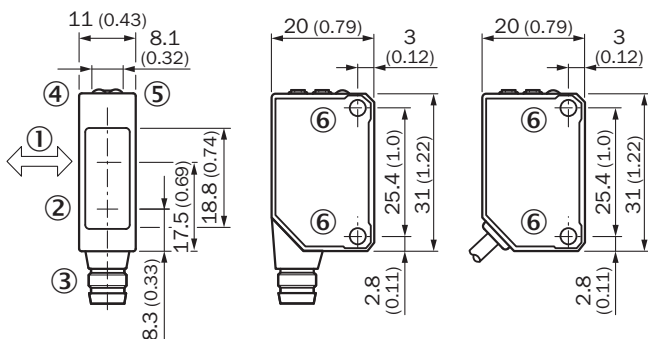
5) Pour un rapport clair/sombre de 1:1.

6) A = raccordements U_V protégés contre les inversions de polarité.

7) B = entrées et sorties protégées contre les inversions de polarité.

8) D = sorties protégées contre les courts-circuits et les surcharges.

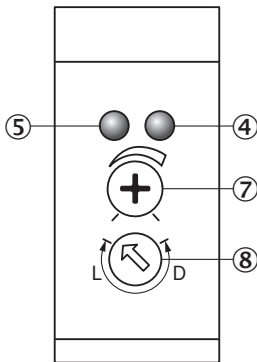
Plan coté (Dimensions en mm (inch))



- ① Sens recommandé
- ② Centre de l'axe optique
- ③ Raccordement
- ④ LED d'état orange : sortie de commutation active
- ⑤ LED d'état verte : témoin de stabilité
- ⑥ Filetage de fixation M3

Possibilités de réglage

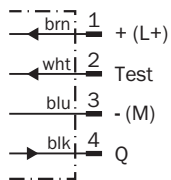
WTB8



- ④ LED d'état orange : sortie de commutation active
- ⑤ LED d'état verte : témoin de stabilité
- ⑦ Réglage distance de commutation
- ⑧ Commutateur rotatif clair/sombre : L= commutation claire, D = commutation sombre

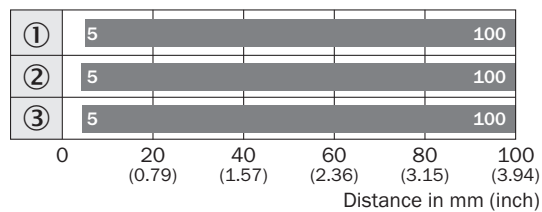
Schéma de raccordement

Cd-078



Graphique de la portée

WTB8, 100 mm





■ Sensing range

- ① Portée sur noir, 6 % de réémission
- ② Distance de commutation sur gris, 18 % de réflectivité
- ③ Distance de commutation sur blanc, 90 % de réflectivité

Accessoires recommandés

autres modèles d'appareil et accessoires → www.sick.fr/W8_Laser

	Description succincte	Type	Référence
Systèmes de fixation universels			
	Plaques N08 pour support de serrage universel, acier galvanisé (plaque), zinc moulé sous pression (support de serrage), support de serrage universel (5322626), matériel de fixation	BEF-KHS-N08	2051607
Protection de l'appareil (mécanique)			
	Équerre de protection pour montage au sol, acier inoxydable 1.4571, avec matériel de fixation	BEF-SW-W4S	2051497
Équerres et plaques de fixation			
	Équerre de fixation pour montage mural, acier inoxydable, avec matériel de fixation	BEF-W100-A	5311520
	Équerre de fixation pour montage au sol, acier galvanisé, avec matériel de fixation	BEF-W100-B	5311521
Connecteurs et câbles			
	Tête A: Connecteur femelle, M8, 4 pôles, droit Tête B: - Câble: non blindé	DOS-0804-G	6009974
	Tête A: Connecteur femelle, M8, 4 pôles, coudé Tête B: - Câble: non blindé	DOS-0804-W	6009975
	Tête A: Connecteur femelle, M8, 4 pôles, droit Tête B: câble Câble: PVC, non blindé, 5 m	DOL-0804-G05M	6009872
	Tête A: Connecteur femelle, M8, 4 pôles, coudé Tête B: câble Câble: PVC, non blindé, 2 m	DOL-0804-W02M	6009871
	Tête A: Connecteur femelle, M8, 4 pôles, coudé Tête B: câble Câble: PVC, non blindé, 5 m	DOL-0804-W05M	6009873

Australia

Phone +61 3 9457 0600
1800 33 48 02 - tollfree
E-Mail sales@sick.com.au

Belgium/Luxembourg

Phone +32 (0)2 466 55 66
E-Mail info@sick.be

Brasil

Phone +55 11 3215-4900
E-Mail marketing@sick.com.br

Canada

Phone +1 905 771 14 44
E-Mail information@sick.com

Česká republika

Phone +420 2 57 91 18 50
E-Mail sick@sick.cz

China

Phone +86 4000 121 000
E-Mail info.china@sick.net.cn
Phone +852-2153 6300
E-Mail ghk@sick.com.hk

Danmark

Phone +45 45 82 64 00
E-Mail sick@sick.dk

Deutschland

Phone +49 211 5301-301
E-Mail info@sick.de

España

Phone +34 93 480 31 00
E-Mail info@sick.es

France

Phone +33 1 64 62 35 00
E-Mail info@sick.fr

Great Britain

Phone +44 (0)1727 831121
E-Mail info@sick.co.uk

India

Phone +91-22-4033 8333
E-Mail info@sick-india.com

Israel

Phone +972-4-6801000
E-Mail info@sick-sensors.com

Italia

Phone +39 02 27 43 41
E-Mail info@sick.it

Japan

Phone +81 (0)3 5309 2112
E-Mail support@sick.jp

Magyarország

Phone +36 1 371 2680
E-Mail office@sick.hu

Nederland

Phone +31 (0)30 229 25 44
E-Mail info@sick.nl

Norge

Phone +47 67 81 50 00
E-Mail sick@sick.no

Österreich

Phone +43 (0)22 36 62 28 8-0
E-Mail office@sick.at

Polska

Phone +48 22 837 40 50
E-Mail info@sick.pl

România

Phone +40 356 171 120
E-Mail office@sick.ro

Russia

Phone +7-495-775-05-30
E-Mail info@sick.ru

Schweiz

Phone +41 41 619 29 39
E-Mail contact@sick.ch

Singapore

Phone +65 6744 3732
E-Mail sales.gsg@sick.com

Slovenija

Phone +386 (0)1-47 69 990
E-Mail office@sick.si

South Africa

Phone +27 11 472 3733
E-Mail info@sickautomation.co.za

South Korea

Phone +82 2 786 6321/4
E-Mail info@sickkorea.net

Suomi

Phone +358-9-25 15 800
E-Mail sick@sick.fi

Sverige

Phone +46 10 110 10 00
E-Mail info@sick.se

Taiwan

Phone +886-2-2375-6288
E-Mail sales@sick.com.tw

Türkiye

Phone +90 (216) 528 50 00
E-Mail info@sick.com.tr

United Arab Emirates

Phone +971 (0) 4 8865 878
E-Mail info@sick.ae

USA/México

Phone +1(952) 941-6780
1 800-325-7425 - tollfree
E-Mail info@sickusa.com

More representatives and agencies
at www.sick.com