



PFT-SRB4X0SG1SSAVMSSZ

PFT

CAPTEURS DE PRESSION

SICK
Sensor Intelligence.



illustration non contractuelle



Informations de commande

Type	Référence
PFT-SRB4X0SG1SSAVMSSZ	6038733

autres modèles d'appareil et accessoires → www.sick.com/PFT

Caractéristiques techniques détaillées

Caractéristiques

Milieu	Liquide, gazeux
Type de pression	Pression relative
Plage de mesure	0 bar ... 4 bar
Température de process	-30 °C ... +100 °C
Signal de sortie	0 V ... 10 V, 3 conducteurs

Performance

Non-linéarité	≤ ± 0,2 %, de la plage (Best Fit Straight Line, BFSL) selon CEI 61298-2
Précision	≤ ± 0,5 % de la plage = ± 0,25 % de la plage (en option pour les plages de pression = 0,25 bar). s'appliquent également la non-linéarité, l'hystérésis, la non-reproductibilité, la tolérance par rapport au point zéro et la valeur finale (correspond à la tolérance de mesure selon CEI 61298-2) étalonné en position de montage verticale, raccord de pression en bas
Non-reproductibilité	≤ ± 0,1 % de la plage
Temps de réglage (10 % ... 90 %)	≤ 1 ms ≤ 10 ms à température moyenne au-dessous de -30 °C pour des pressions jusqu'à 25 bars ou avec membrane noyable
Dérive de longue durée/stabilité par an	≤ ± 0,2 % de la plage (dans les conditions de référence)
Coefficients thermiques dans la plage de températures de calcul	CT moyen du point zéro : ≤ 0,2 % de la plage / 10 K (< 0,4 % pour les plages de mesure ≤ 0,25 bar), CT moyen de la plage ≤ 0,2 % de la plage / 10 K
Plage de températures nominale	0 °C ... +80 °C
Durée de vie	Au moins 10 millions de commutations de puissance

Mécanique/électronique

Raccord process	G ¼ A selon DIN 3852-E
Matériaux en contact avec la matière	Membrane standard : inox 1.4571, inox 1.4534 pour plages de mesure > 25 bar
Liquide de transmission interne	Huile synthétique (non disponible si membrane non noyable pour les plages de mesure > 25 bar)
Alésage du canal	Standard
Matériau du boîtier	Acier inoxydable 1.4571
Mode de raccordement	Connecteur cylindrique M12 x 1, 4 pôles, IP 67
Tension d'alimentation	10 V ... 30 V CC 14 V CC ... 30 V CC pour un signal de sortie 0 V ... 10 V

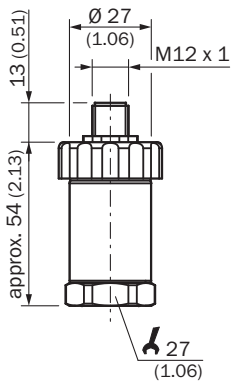
Sécurité électrique	Protection contre les surtensions: 36 V CC Protection contre les courts-circuits : Q _A vers M Protection contre l'inversion de polarité : L ⁺ contre M Classe de protection : III
Résistance diélectrique	500 V DC, alimentation électrique NEC classe 02 (basse tension et courant faible max. 100 VA, même en état de défaut)
Conformité CE	Directive relative aux équipements sous pression : 97/23/CE, Directive CEM : 2004/108/CE, EN 61326-2-3
Poids du capteur	Env. 200 g
Joint	Sans joint
Indice de protection	IP 67
Classe de protection III	✓

Caractéristiques ambiantes

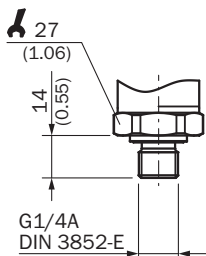
Température ambiante	-20 °C ... +80 °C
Température de stockage	-40 °C ... +100 °C, avec membrane noyable et zone de refroidissement intégrée : -20 °C à +100 °C
Résistance aux chocs	1.000 g selon IEC 60068-2-27 (choc mécanique) 400 g selon CEI 60068-2-27 (choc mécanique) pour version avec zone de refroidissement intégrée
Charge en vibrations	20 g selon IEC 60068-2-6 (vibration sous résonance) 10 g selon IEC 60068-2-6 (vibration sous résonance) pour version avec zone de refroidissement intégrée

Plan coté (Dimensions en mm (inch))

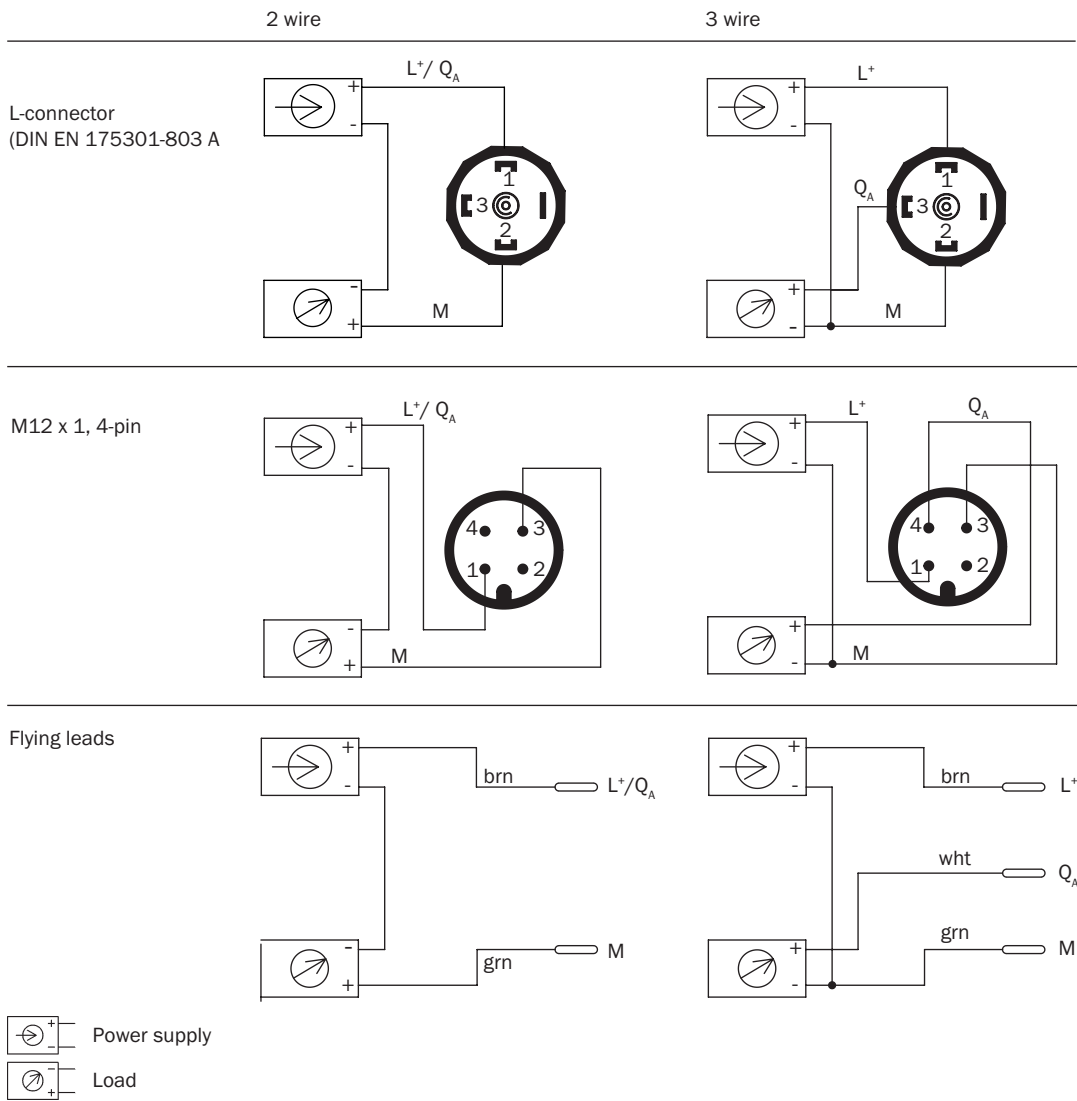
Boîtier avec connecteur cylindrique M12 x 1



G 1/4 A DIN 3852-E



Mode de raccordement



Accessoires recommandés

autres modèles d'appareil et accessoires → www.sick.com/PFT

	Description succincte	Type	Référence
Équerres et plaques de fixation			
	Equerre de fixation pour un montage mural simple et stable pour les capteurs de pression à six pans de 27 mm, aluminium	BEF-FL-ALUPBS-HLDR	5322501
Connecteurs et câbles			
	Tête A: Connecteur femelle, M12, 4 pôles, droit Tête B: câble Câble: PVC, non blindé, 2 m	DOL-1204-G02M	6009382

	Description succincte	Type	Référence
	Tête A: Connecteur femelle, M12, 4 pôles, droit Tête B: câble Câble: utilisable avec chaîne porte-câble, PUR, sans halogène, non blindé, 2 m	DOL-1204-G02MC	6025900
	Tête A: Connecteur femelle, M12, 4 pôles, droit Tête B: câble Câble: PVC, non blindé, 5 m	DOL-1204-G05M	6009866
	Tête A: Connecteur femelle, M12, 4 pôles, droit Tête B: câble Câble: utilisable avec chaîne porte-câble, PUR, sans halogène, non blindé, 5 m	DOL-1204-G05MC	6025901
	Tête A: Connecteur femelle, M12, 4 pôles, droit Tête B: câble Câble: PVC, non blindé, 10 m	DOL-1204-G10M	6010543
	Tête A: Connecteur femelle, M12, 4 pôles, droit Tête B: câble Câble: utilisable avec chaîne porte-câble, PUR, sans halogène, non blindé, 10 m	DOL-1204-G10MC	6025902
	Tête A: Connecteur femelle, M12, 4 pôles, droit Tête B: câble Câble: PVC, non blindé, 15 m	DOL-1204-G15M	6010753
	Tête A: Connecteur femelle, M12, 4 pôles, droit Tête B: câble Câble: PVC, non blindé, 20 m	DOL-1204-G20M	6034401
	Tête A: Connecteur femelle, M12, 4 pôles, coudé Tête B: câble Câble: PVC, non blindé, 2 m	DOL-1204-W02M	6009383
	Tête A: Connecteur femelle, M12, 4 pôles, coudé Tête B: câble Câble: utilisable avec chaîne porte-câble, PUR, sans halogène, non blindé, 2 m	DOL-1204-W02MC	6025903
	Tête A: Connecteur femelle, M12, 4 pôles, coudé Tête B: câble Câble: PVC, non blindé, 5 m	DOL-1204-W05M	6009867
	Tête A: Connecteur femelle, M12, 4 pôles, coudé Tête B: câble Câble: utilisable avec chaîne porte-câble, PUR, sans halogène, non blindé, 5 m	DOL-1204-W05MC	6025904
	Tête A: Connecteur femelle, M12, 4 pôles, coudé Tête B: câble Câble: utilisable avec chaîne porte-câble, résistant aux perles de soudure, PUR, sans halogène, non blindé, 5 m	DOL-1204-W05MD	6020399
	Tête A: Connecteur femelle, M12, 4 pôles, coudé Tête B: câble Câble: PVC, non blindé, 10 m	DOL-1204-W10M	6010541
	Tête A: Connecteur femelle, M12, 4 pôles, coudé Tête B: câble Câble: utilisable avec chaîne porte-câble, PUR, sans halogène, non blindé, 10 m	DOL-1204-W10MC	6025905
	Tête A: Connecteur femelle, M12, 4 pôles, coudé Tête B: câble Câble: PVC, non blindé, 15 m	DOL-1204-W15M	6036474
	Tête A: Connecteur femelle, M12, 4 pôles, coudé Tête B: câble Câble: PVC, non blindé, 20 m	DOL-1204-W20M	6033559

SICK EN BREF

SICK est l'un des principaux fabricants de capteurs et de solutions de détection intelligents pour les applications industrielles. Notre gamme unique de produits et de services vous fournit tous les outils dont vous avez besoin pour la gestion sûre et efficace de vos processus, la protection des personnes contre les accidents et la prévention des dommages environnementaux.

Nous possédons une vaste expérience dans de nombreux secteurs et connaissons vos processus et vos exigences. Nous sommes en mesure de vous proposer les capteurs intelligents qui répondent parfaitement à vos besoins. Nos solutions systèmes sont testées et améliorées dans des centres d'application situés en Europe, en Asie et en Amérique du Nord afin de satisfaire pleinement nos clients. Cette rigueur a fait de notre entreprise un fournisseur et partenaire de développement fiable.

Nous proposons également une gamme complète de services : les SICK LifeTime Services vous accompagnent tout au long du cycle de vie de vos machines et vous garantissent sécurité et productivité.

C'est ainsi que nous concevons la détection intelligente.

DANS LE MONDE ENTIER, PRÈS DE CHEZ VOUS :

Interlocuteurs et autres sites sur → www.sick.com