



Accessoires pour 3KF taille 1 entraînement direct, gris verrouillable en position fermée avec trois cadenas

Version	
nom de marque produit	SETRON
désignation du produit	Accessoires pour interrupteurs-sectionneurs
version du produit	Commande directe
compatibilité d'utilisation	pour 3KF, taille 1
couleur de l'organe de commande	gris
description du produit	verrouillable avec max. 3 serrures
caractéristique produit verrouillable en position OFF	Oui
accessoires	Commande directe
Conception mécanique	
Poids net par UQ	0,231 kg
Certificats	
désignation du matériel selon IEC 81346-2:2009	Q
Homologations Certificats	
General Product Approval	Test Certificates



[Miscellaneous](#)

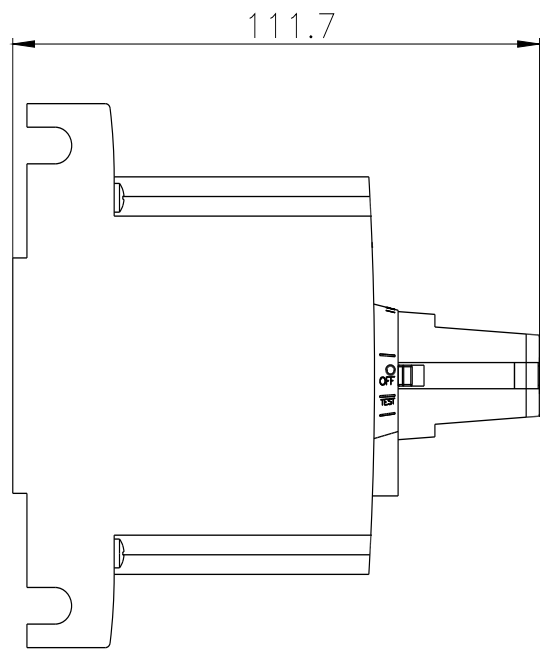
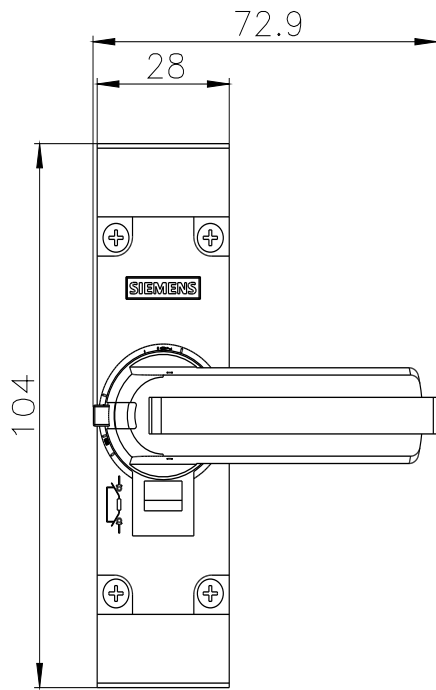


[Type Test Certificates/Test Report](#)

Maritime application	other	Environment		
	Miscellaneous		Confirmation	Environmental Confirmations

Autres informations

Informations sur l'emballage
<https://support.industry.siemens.com/cs/ww/fr/view/109813875>
 Information for data generation and storage
<https://support.industry.siemens.com/cs/ww/en/view/109995012>
 Information- and Downloadcenter (Catalogues, Brochures,...)
<http://www.siemens.com/lowvoltage/catalogs>
 Industry Mall (système de commande en ligne)
<https://mall.industry.siemens.com/mall/fr/fr/Catalog/product?mlfb=3KF9101-1AA00>
 Service&Support (manuels, certificats, caractéristiques, questions fréquentes FAQ, etc.)
<https://support.industry.siemens.com/cs/ww/fr/ps/3KF9101-1AA00>
 Banque de données images (photos des produits, schémas cotés 2D, modèles 3D, schémas des connexions, ...)
http://www.automation.siemens.com/bilddb/cax_en.aspx?mlfb=3KF9101-1AA00
 CAx-Online-Generator
<http://www.siemens.com/cax>



dernière modification :

03/04/2025 

