



démarreur direct de sécurité, 3RM1, 500 V, 0 - 0,12 kW, 0,1 - 0,5 A, 24 V CC, borne à ressort (push-in)

nom de marque produit	SIRIUS
catégorie du produit	Départ-moteur
désignation du produit	Démarreur direct de sécurité
version du produit	avec protection électronique contre les surcharges et coupure de sécurité
désignation type de produit	3RM1
Caractéristiques techniques générales	
variante d'appareil selon IEC 60947-4-2	3
fonction produit	démarreur direct de sécurité
<ul style="list-style-type: none"> protection de l'appareil 	Oui
<ul style="list-style-type: none"> pour alimentation protection contre l'inversion de polarité 	Oui
applications connecteurs 3ZY12	Oui
puissance dissipée [W] pour la valeur assignée du courant	
<ul style="list-style-type: none"> pour CA à chaud par pôle 	0,01 W
<ul style="list-style-type: none"> sans la part de courant de charge typique 	1,37 W
tension d'isolement valeur assignée	500 V
catégorie de surtension	III
tension de tenue aux chocs valeur assignée	6 kV
tension max. admissible pour séparation de protection	
<ul style="list-style-type: none"> entre circuit principal et circuit auxiliaire 	500 V
<ul style="list-style-type: none"> entre circuits de commande et auxiliaires 	250 V
tenue aux chocs	6g / 11 ms
tenue aux vibrations	1 ... 6 Hz, 15 mm ; 20 m/s ² , 500 Hz
fréquence de manœuvres max.	1 1/s
désignation du matériel selon IEC 81346-2:2009	Q
Directive RoHS (date)	03/01/2017
SVHC substance name	Lead - 7439-92-1 Lead monoxide (lead oxide) - 1317-36-8 2,2',6,6'-tetrabromo-4,4'-isopropylidenediphenol - 79-94-7 6,6'-di-tert-butyl-2,2'-methylenedi-p-cresol - 119-47-1
Poids	0,288 kg
fonction produit	
<ul style="list-style-type: none"> démarrage direct 	Oui
<ul style="list-style-type: none"> démarrer avec départ moteur inverseur 	Non
fonction produit protection contre les courts-circuits	Non
Compatibilité électromagnétique	
émission de perturbations CEM selon IEC 60947-1	classe A
immunité aux perturbations CEM selon IEC 60947-1	Classe A
perturbation par conduction	
<ul style="list-style-type: none"> par salves selon IEC 61000-4-4 	3 kV / 5 kHz
<ul style="list-style-type: none"> surge conducteur-terre selon IEC 61000-4-5 	4 kV câbles de signaux 2 kV
<ul style="list-style-type: none"> surge conducteur-conducteur selon IEC 61000-4-5 	2 kV

• champs rayonnés haute fréquence selon IEC 61000-4-6	10 V
champs électromagnétiques rayonnés aux fréquences radioélectriques selon IEC 61000-4-3	10 V/m
décharge électrostatique selon IEC 61000-4-2	6 kV décharge au contact / 8 kV décharge dans l'air
émission de perturbations HF conduites selon CISPR11	Classe B pour locaux résidentiels et tertiaires
émission de perturbations HF rayonnées selon CISPR11	Classe B pour locaux résidentiels et tertiaires
Sécurité	
état sûr de l'appareil	Circuit de charge ouvert
périodicité de contrôle de fonctionnement max.	1 a
périodicité de test et de diagnostic par fonction de test interne max.	600 s
catégorie d'arrêt selon IEC 60204-1	0
valeur B10d	2 500 000
taux de défaillance [valeur FIT] pour taux de défaillances dangereuses identifiables (λ_{dd})	1 400 FIT
taux de défaillance [valeur FIT] pour taux de défaillances dangereuses non identifiables (λ_{du})	16 FIT
couverture de diagnostic moyenne (DCavg)	99 %
MTTFd	75 a
IEC 62061	
niveau d'intégrité de sécurité (SIL) selon IEC 62061	SIL 3
PFHD pour niveau d'exigence élevé selon IEC 62061	2E-8 1/h
ISO 13849	
niveau de performance (PL) selon ISO 13849-1	PL e
IEC 61508	
niveau d'intégrité de sécurité (SIL)	
• selon IEC 61508	3
type d'appareillage de sécurité selon IEC 61508-2	Type B
PFDAvg pour niveau d'exigence faible selon IEC 61508	1,75E-5
pourcentage de défaillances non dangereuses (SFF)	99,4 %
tolérance d'erreur matérielle selon IEC 61508	1
valeur T1 pour intervalle du test périodique ou durée d'utilisation selon IEC 61508	20 a
Sécurité électrique	
degré de protection IP face avant selon IEC 60529	IP20
protection contre les contacts face avant selon IEC 60529	protégé contre les contacts avec les doigts
ATEX	
niveau d'intégrité de sécurité (SIL) selon IEC 61508 rapporté à ATEX	SIL 2
PFHD pour niveau d'exigence élevé selon IEC 61508 rapporté à ATEX	5E-8 1/h
PFDAvg pour niveau d'exigence faible selon IEC 61508 rapporté à ATEX	0,0005
tolérance d'erreur matérielle selon IEC 61508 rapporté à ATEX	0
valeur T1 pour intervalle du test périodique ou durée d'utilisation selon IEC 61508 rapporté à ATEX	3 a
certificat d'aptitude selon la directive produit ATEX 2014/34/UE	BVS 12 ATEX F 002 X
mode de protection selon la directive produit ATEX 2014/34/UE	II (2)G [Ex e] [Ex d] [Ex px], II (2)D [Ex t] [Ex p], I (M2) [Ex d]
Circuit principal	
nombre de pôles pour circuit principal	3
version du contact	Hybride
valeur de réponse du courant réglable du déclencheur de surcharge dépendant du courant	0,1 ... 0,5 A
charge min. [%]	20 %; du courant nominal réglé
version de la protection du moteur	électronique
tension d'emploi valeur assignée	48 ... 500 V
tolérance symétrique relative de la tension d'emploi	10 %
fréquence de service 1 valeur assignée	50 Hz
fréquence de service 2 valeur assignée	60 Hz
tolérance symétrique relative de la fréquence d'emploi	10 %
courant d'emploi	
• pour CA pour 400 V valeur assignée	0,5 A

<ul style="list-style-type: none"> • pour AC-3 pour 400 V valeur assignée 	0,5 A
<ul style="list-style-type: none"> • pour AC-53a pour 400 V pour température ambiante 40 °C valeur assignée 	0,5 A
courant permanent admissible au démarrage max.	4 A
puissance de service pour moteur triphasé pour 400 V pour 50 Hz	0 ... 0,12 kW
Entrées/ Sorties	
tension d'entrée sur entrée TOR pour CC valeur assignée	24 V
courant d'entrée sur entrée TOR	
<ul style="list-style-type: none"> • pour signal <1> pour CC 	8 mA
<ul style="list-style-type: none"> • pour signal <0> pour CC 	1 mA
nombre d'inverseurs pour contacts auxiliaires	1
courant d'emploi des contacts auxiliaires pour AC-15 pour 230 V max.	3 A
courant d'emploi des contacts auxiliaires pour DC-13 pour 24 V max.	1 A
Circuit de commande/ Commande	
type de tension de la tension d'alimentation de commande	DC
tension d'alimentation de commande pour CC valeur assignée	19,2 ... 30 V
tolérance négative relative de la tension d'alimentation de commande pour CC	20 %
tolérance positive relative de la tension d'alimentation de commande pour CC	25 %
tension d'alimentation de commande 1 pour CC valeur assignée	24 V
facteur plage de travail tension d'alimentation de commande valeur assignée pour CC	
<ul style="list-style-type: none"> • valeur initiale 	0,8
<ul style="list-style-type: none"> • valeur finale 	1,25
courant de commande pour CC	
<ul style="list-style-type: none"> • en mode de fonctionnement Standby 	13 mA
<ul style="list-style-type: none"> • en service 	57 mA
courant d'appel	
<ul style="list-style-type: none"> • pour 24 V 	0,28 A; valeurs pour 25 °C
<ul style="list-style-type: none"> • pour CC pour 24 V 	300 mA
<ul style="list-style-type: none"> • pour CC pour 24 V à l'activation du moteur 	130 mA
durée du courant d'appel	
<ul style="list-style-type: none"> • pour 24 V 	85 ms
<ul style="list-style-type: none"> • pour CC pour 24 V 	80 ms
<ul style="list-style-type: none"> • pour CC pour 24 V à l'activation du moteur 	20 ms
puissance dissipée [W] dans circuit auxiliaire et de commande	
<ul style="list-style-type: none"> • en position OFF <ul style="list-style-type: none"> — avec circuit bypass 	0,35 W
<ul style="list-style-type: none"> • en position ON <ul style="list-style-type: none"> — avec circuit bypass 	1,37 W
Temps de réponse	
retard à la fermeture	65 ... 76 ms
retard à l'ouverture	30 ... 43 ms
Electronique de puissance	
courant d'emploi	
<ul style="list-style-type: none"> • pour 40 °C valeur assignée 	0,5 A
<ul style="list-style-type: none"> • pour 50 °C valeur assignée 	0,5 A
<ul style="list-style-type: none"> • pour 55 °C valeur assignée 	0,5 A
<ul style="list-style-type: none"> • pour 60 °C valeur assignée 	0,5 A
Montage/ fixation/ dimensions	
position de montage	vertical, horizontal, debout (tenir compte du déclassement)
type de fixation	fixation par vis et par encliquetage sur rail DIN symétrique 35 mm
hauteur	100 mm
largeur	22,5 mm
profondeur	141,6 mm
distance à respecter	

<ul style="list-style-type: none"> • lors du montage en série <ul style="list-style-type: none"> — vers l'avant — vers l'arrière — vers le haut — vers le bas — vers le côté • aux pièces mises à la terre <ul style="list-style-type: none"> — vers l'avant — vers l'arrière — vers le haut — vers le côté — vers le bas 	0 mm 0 mm 50 mm 50 mm 0 mm 0 mm 0 mm 50 mm 3,5 mm 50 mm
Conditions ambiantes	
altitude d'implantation pour altitude au-dessus de max.	4 000 m; Voir le manuel pour le déclassement
température ambiante	
<ul style="list-style-type: none"> • en service • à l'entreposage • pendant le transport 	-25 ... +60 °C -40 ... +70 °C -40 ... +70 °C
catégorie d'environnement en service selon IEC 60721	3K6 (pas de formation de glace, condensation uniquement occasionnelle), 3C3 (pas de brouillard salin), 3S2 (la pénétration de sable dans les appareils est interdite), 3M6
humidité relative en service	10 ... 95 %
pression atmosphérique selon SN 31205	900 ... 1 060 hPa
Communication/ Protocole	
protocole pris en charge	
<ul style="list-style-type: none"> • protocole PROFINET IO • protocole PROFIsafe 	Non Non
fonction produit communication bus	Non
protocole pris en charge protocole AS-Interface	Non
Raccordements/ Bornes	
version du raccordement électrique	raccordement par bornes à ressort (Push-in) pour circuit principal, raccordement par bornes à ressort (Push-in) pour circuit auxiliaire
<ul style="list-style-type: none"> • pour circuit principal • pour circuits auxiliaire et de commande 	raccordement par bornes à ressort (Push-in) raccordement par bornes à ressort (Push-in)
longueur de câble pour moteur non blindé max.	100 m
type de sections raccordables pour contacts principaux	
<ul style="list-style-type: none"> • âme massive • âme souple avec embouts • âme souple sans traitement de l'embout 	1x (0,5 ... 4 mm ²) 1x (0,5 ... 2,5 mm ²) 1x (0,5 ... 4 mm ²)
section de conducteur raccordable pour contacts principaux	
<ul style="list-style-type: none"> • âme massive ou multibrin • âme souple avec embouts • âme souple sans traitement de l'embout 	0,5 ... 4 mm ² 0,5 ... 2,5 mm ² 0,5 ... 4 mm ²
section de conducteur raccordable pour contacts auxiliaires	
<ul style="list-style-type: none"> • âme massive ou multibrin • âme souple avec embouts • âme souple sans traitement de l'embout 	0,5 ... 1,5 mm ² 0,5 ... 1 mm ² 0,5 ... 1,5 mm ²
type de sections raccordables	
<ul style="list-style-type: none"> • pour contacts auxiliaires <ul style="list-style-type: none"> — âme massive — âme souple avec embouts — âme souple sans traitement de l'embout • pour câbles AWG pour contacts auxiliaires 	1x (0,5 ... 1,5 mm ²), 2x (0,5 ... 1,5 mm ²) 1x (0,5 ... 1,0 mm ²), 2x (0,5 ... 1,0 mm ²) 1x (0,5 ... 1,5 mm ²), 2x (0,5 ... 1,5 mm ²) 1x (20 ... 16), 2x (20 ... 16)
numéro AWG comme section codée de conducteur raccordable	
<ul style="list-style-type: none"> • pour contacts principaux • pour contacts auxiliaires 	20 ... 12 20 ... 16
Caractéristiques assignées UL/CSA	
courant d'emploi pour CA pour 480 V selon UL 508	0,5 A
Homologations Certificats	



For use in hazardous locations

Functional Safety

Test Certificates

other

Railway


[Type Examination Certificate](#)
[Type Test Certificates/Test Report](#)

[Confirmation](#)
[Special Test Certificate](#)

Environment

[Environmental Confirmations](#)

Autres informations

Informations sur l'emballage

<https://support.industry.siemens.com/cs/ww/fr/view/109813875>

Information for data generation and storage

<https://support.industry.siemens.com/cs/ww/en/view/109995012>

Information- and Downloadcenter (Catalogues, Brochures,...)

<https://www.siemens.com/ic10>

Industry Mall (système de commande en ligne)

<https://mall.industry.siemens.com/mall/fr/fr/Catalog/product?mlfb=3RM1101-2AA04>

Générateur CAx en ligne

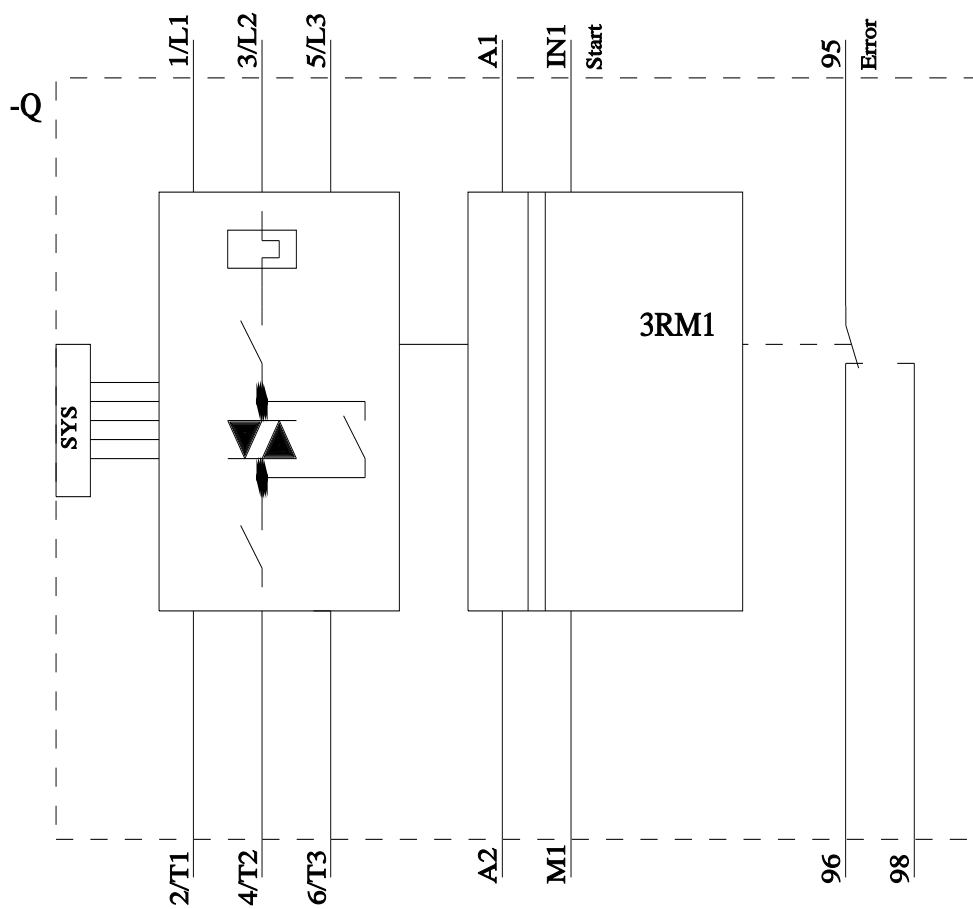
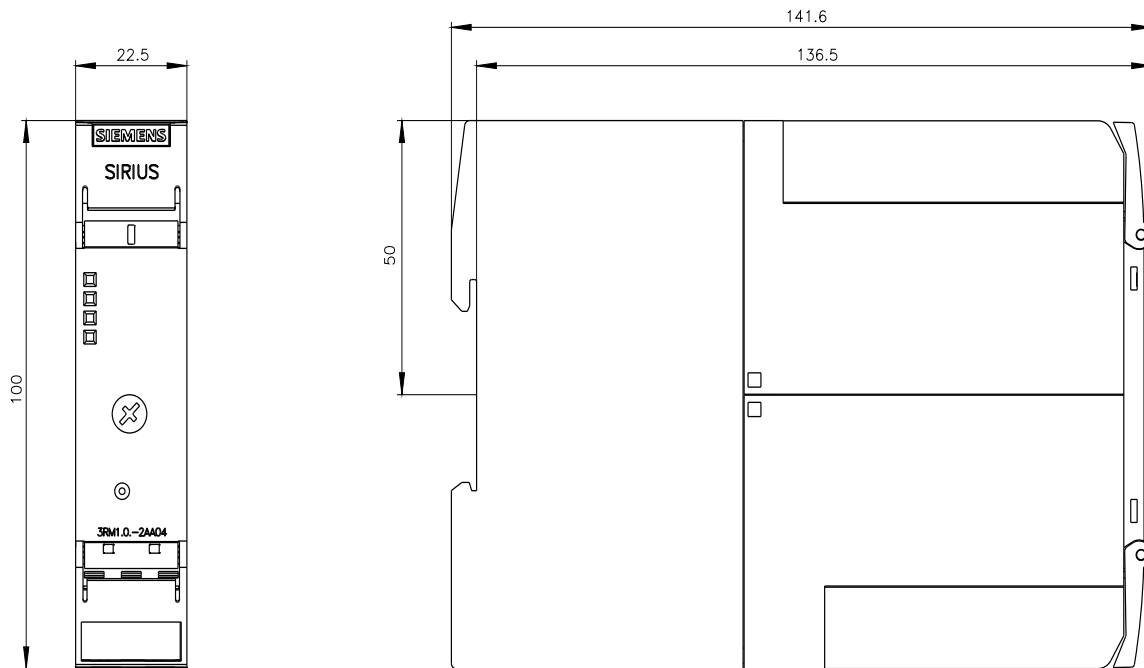
<http://support.automation.siemens.com/WW/CAXorder/default.aspx?lang=en&mlfb=3RM1101-2AA04>

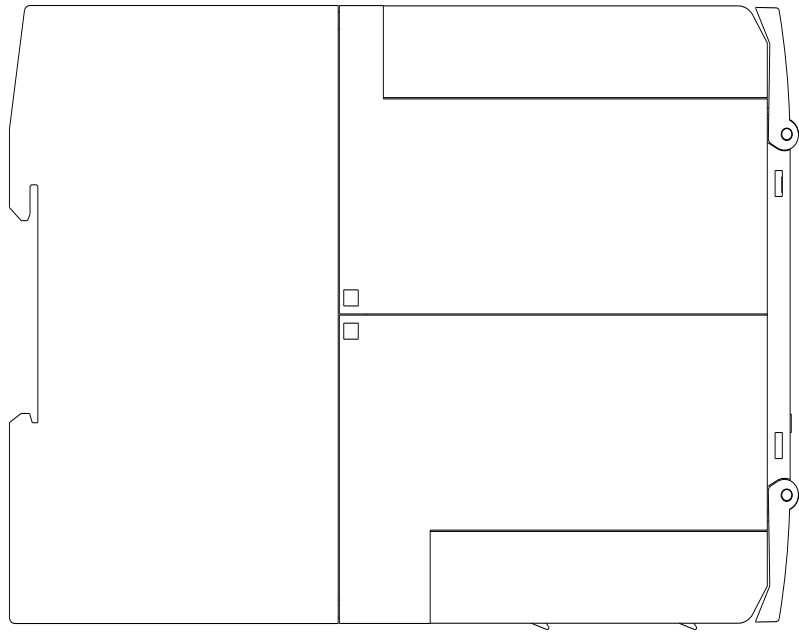
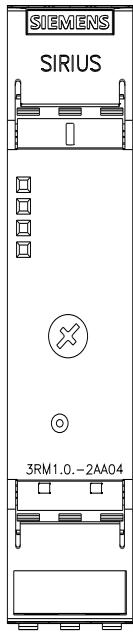
Service&Support (manuels, certificats, caractéristiques, questions fréquentes FAQ, etc.)

<https://support.industry.siemens.com/cs/ww/fr/ps/3RM1101-2AA04>

Banque de données images (photos des produits, schémas cotés 2D, modèles 3D, schémas des connexions, macros EPLAN, ...)

http://www.automation.siemens.com/bilddb/cax_de.aspx?mlfb=3RM1101-2AA04&lang=en





dernière modification :

05/09/2025 