

Connecteur de liaison pour disjoncteurs Taille S0 avec bornes à vis (emballage individuel)



Caractéristiques techniques générales

indice de protection IP face avant selon CEI 60529		IP20
protection contre les contacts face avant selon CEI 60529		protégé contre les contacts avec les doigts en cas de contact vertical par l'avant

Montage/ fixation/ dimensions

courant d'emploi valeur assignée	A	32
nombre de pôles pour circuit principal		3
version du raccordement électrique pour circuit principal		enfichable sans blocs de jonction

Certificats/ homologations

General Product Approval	Declaration of Conformity	Test Certificates	Marine / Shipping
--------------------------	---------------------------	-------------------	-------------------



EG-Konf.

[Miscellaneous](#)

[Special Test Certificate](#)



ABS

Marine / Shipping



LRS



PRS



RINA



RMRS



DNV-GL

other

[Miscellaneous](#)

[Confirmation](#)



VDE

Railway

[Special Test Certificate](#)

[Vibration and Shock](#)

Autres informations

Information- and Downloadcenter (Catalogues, Brochures,...)

<https://www.siemens.com/ic10>

Industry Mall (système de commande en ligne)

<https://mall.industry.siemens.com/mall/fr/fr/Catalog/product?mlfb=3RV1927-5AA00>

Générateur CAx en ligne

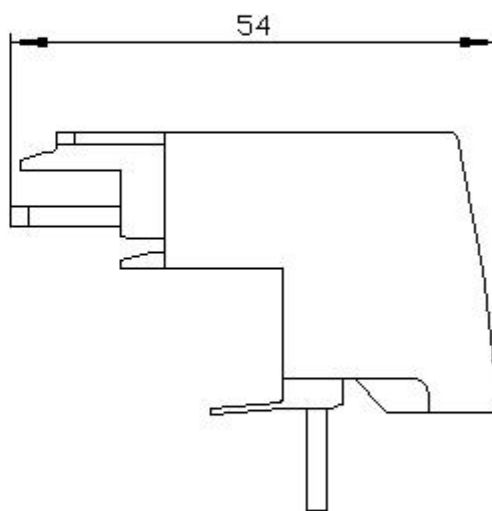
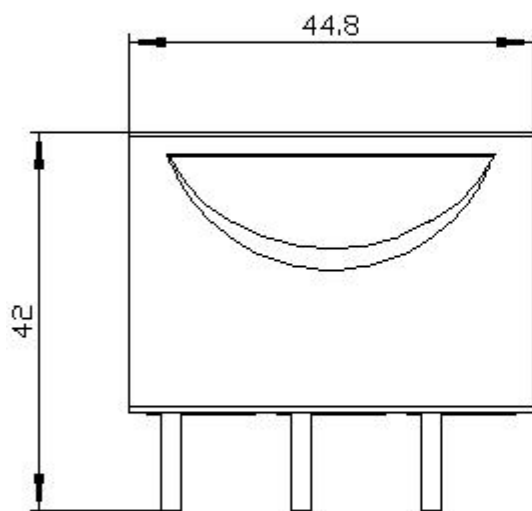
<http://support.automation.siemens.com/WW/CAXorder/default.aspx?lang=en&mlfb=3RV1927-5AA00>

Service&Support (manuels, certificats, caractéristiques, questions fréquentes FAQ, etc.)

<https://support.industry.siemens.com/cs/ww/fr/ps/3RV1927-5AA00>

Banque de données images (photos des produits, schémas cotés 2D, modèles 3D, schémas des connexions, macros EPLAN, ...)

http://www.automation.siemens.com/bilddb/cax_de.aspx?mlfb=3RV1927-5AA00&lang=en



dernière modification :

15/12/2020 