



bouton, 22 mm, rond, plastique, vert, Bouton, plat, à accrochage, déverrouillage par pression

nom de marque produit	SIRIUS ACT
désignation du produit	Bouton-poussoir
version du produit	Élément de commande/signalisation
désignation type de produit	3SU1
ligne de produits	Plastique, noir, 22 mm
<b>Boîtier</b>	
nombre d'emplacements	1
<b>Organe de commande</b>	
version de l'organe de commande	Poussoirs, affleurants
mode de fonctionnement de l'organe de commande	à accrochage
extension produit en option	
• lampe	Non
• bloc de contacts	Oui
couleur de l'organe de commande	vert
matériau de l'organe de commande	matière plastique
forme de l'organe de commande	rond
diamètre extérieur de l'organe de commande	29,5 mm
type de déverrouillage	décrochage par pression
<b>Collerette</b>	
constituant du produit collerette	Oui
version de la collerette	Standard
matériau de la collerette	matière plastique
couleur de la collerette	noir
<b>Caractéristiques techniques générales</b>	
degré de protection IP	IP66, IP67, IP69(IP69K)
degré de protection NEMA	1, 2, 3, 3R, 4, 4X, 12, 13
tenu aux chocs	
• selon IEC 60068-2-27	demi-onde sinusoïdale 15g / 11 ms
• pour applications ferroviaires selon EN 61373	catégorie 1, classe B
tenu aux vibrations	
• selon IEC 60068-2-6	10 ... 500 Hz : 5g
• pour applications ferroviaires selon EN 61373	catégorie 1, classe B
fréquence de manœuvres max.	1 800 1/h
durée de vie mécanique (cycles de manœuvre) typique	500 000
désignation du matériel selon IEC 81346-2:2009	S
Directive RoHS (date)	10/01/2014
<b>Conditions ambiantes</b>	
température ambiante	
• en service	-25 ... +70 °C
• à l'entreposage	-40 ... +80 °C

catégorie d'environnement en service selon IEC 60721	3M6, 3S2, 3B2, 3C3, 3K6 (humidité relative de l'air 10 ... 95 %)
<b>Montage/ fixation/ dimensions</b>	
hauteur	29,5 mm
largeur	29,5 mm
forme de la découpe	rond
diamètre de montage	22,3 mm
tolérance positive du diamètre de montage	0,4 mm
hauteur d'encastrement	11 mm
largeur de montage	29,5 mm
profondeur d'encastrement	24,3 mm

<b>Certificats/ homologations</b>	
General Product Approval	Declaration of Conformity



[Confirmation](#)



EG-Konf.

Test Certificates	Marine / Shipping
-------------------	-------------------

[Type Test Certificates/Test Report](#)

[Special Test Certificate](#)



ABS



LRS



PRS



RINA

other	Environment
-------	-------------

[Confirmation](#)

[Environmental Confirmations](#)

<b>Autres informations</b>
----------------------------

**Siemens a décidé de quitter le marché russe (voir ici).**

<https://press.siemens.com/global/en/pressrelease/siemens-wind-down-russian-business>

**Siemens travaille au renouvellement des certificats EAC actuels.**

Contactez votre agence Siemens afin de vérifier la validité de la certification EAC si vous avez l'intention d'importer ou de livrer ces produits sur le marché EAC (à l'exception de la Russie ou de la Biélorussie).

**Informations sur l'emballage**

<https://support.industry.siemens.com/cs/ww/fr/view/109813875>

**Information- and Downloadcenter (Catalogues, Brochures,...)**

<https://www.siemens.com/ic10>

**Industry Mall (système de commande en ligne)**

<https://mall.industry.siemens.com/mall/fr/fr/Catalog/product?mlfb=3SU1000-0AA40-0AA0>

**Générateur CAx en ligne**

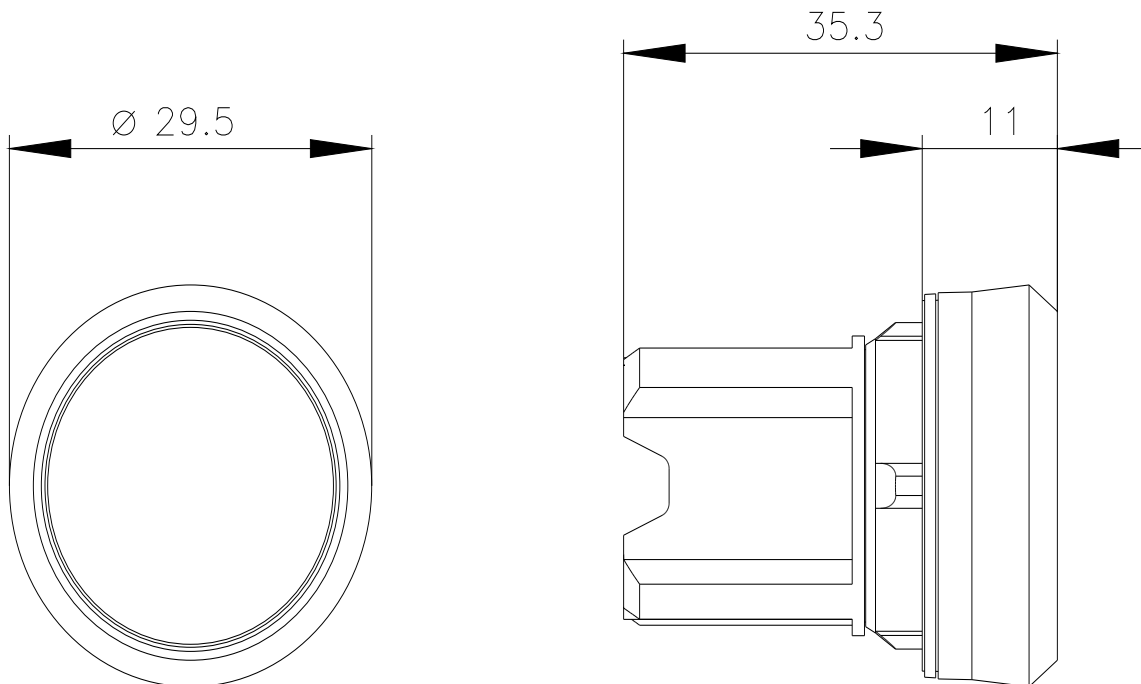
<http://support.automation.siemens.com/WW/CAXorder/default.aspx?lang=en&mlfb=3SU1000-0AA40-0AA0>

**Service&Support (manuels, certificats, caractéristiques, questions fréquentes FAQ, etc.)**

<https://support.industry.siemens.com/cs/ww/fr/ps/3SU1000-0AA40-0AA0>

**Banque de données images (photos des produits, schémas cotés 2D, modèles 3D, schémas des connexions, macros EPLAN, ...)**

[http://www.automation.siemens.com/bilddb/cax\\_de.aspx?mlfb=3SU1000-0AA40-0AA0&lang=en](http://www.automation.siemens.com/bilddb/cax_de.aspx?mlfb=3SU1000-0AA40-0AA0&lang=en)



---

dernière modification :

19/01/2022 