

VOYANT LUMINEUX, 30MM, ROND, METAL, MAT,
TRANSPARENT, COLLERETTE POUR MONTAGE PLAT,



Figure à titre d'exemple

Nom de marque produit	SIRIUS ACT
Désignation du produit	Voyant lumineux
Désignation type de produit	3SU1
Boîtier	
Nombre d'emplacements	1
Organe de commande	
Exécution de l'organe de commande	Voyant lumineux en design bouton-poussoir
Mode de fonctionnement de l'organe de commande	bloqué
Extension produit en option Lampe	Oui
Couleur	
• de l'organe de commande	transparent
Matériau de l'organe de commande	matière plastique
Forme de l'organe de commande	rond
Diamètre extérieur de l'organe de commande	38 mm
Collerette	
Constituant du produit collerette	Oui
Type de la collerette	plat

Matériau de la collerette	Métal mat
Couleur de la collerette	gris sable

Caractéristiques techniques générales

Indice de protection IP	IP66, IP67, IP69(IP69K)
Degré de protection NEMA	NEMA 1, 2, 3, 3R, 4, 4X, 12
Tenue aux vibrations <ul style="list-style-type: none"> selon CEI 60068-2-6 pour applications ferroviaires selon EN 61373 	10 ... 500 Hz : 5g catégorie 1, classe B
Codage d'identification des matériels électriques <ul style="list-style-type: none"> selon EN 61346-2 selon EN 81346-2 	S S

Conditions ambiantes

Température ambiante <ul style="list-style-type: none"> en service à l'entreposage 	-25 ... +70 °C -40 ... +80 °C
Catégorie d'environnement en service selon CEI 60721	3M6, 3S2, 3B2, 3C3, 3K6 (humidité relative de l'air 10 ... 95 %)

Montage/ fixation/ dimensions

Hauteur	38 mm
Largeur	38 mm
Forme de la découpe	rond
Diamètre de montage	30,5 mm
Tolérance positive du diamètre de montage	0,5 mm
Hauteur de montage	4,2 mm
Largeur de montage	38 mm
Profondeur	31,1 mm

Certificats/homologations

General Product Approval	Declaration of Conformity	Test Certificates
--------------------------	---------------------------	-------------------



[Werksbescheinigung](#)
[gen](#)

[spezielle](#)
[Prüfbescheinigung](#)
[n](#)

other

[Bestätigungen](#)

Autres informations

Information- and Downloadcenter (Catalogues, Brochures,...)

<http://www.siemens.com/industrial-controls/catalogs>

Industry Mall (système de commande en ligne)

<https://mall.industry.siemens.com/mall/fr/fr/Catalog/product?mlfb=3SU1061-0JD70-0AA0>

Générateur CAx en ligne

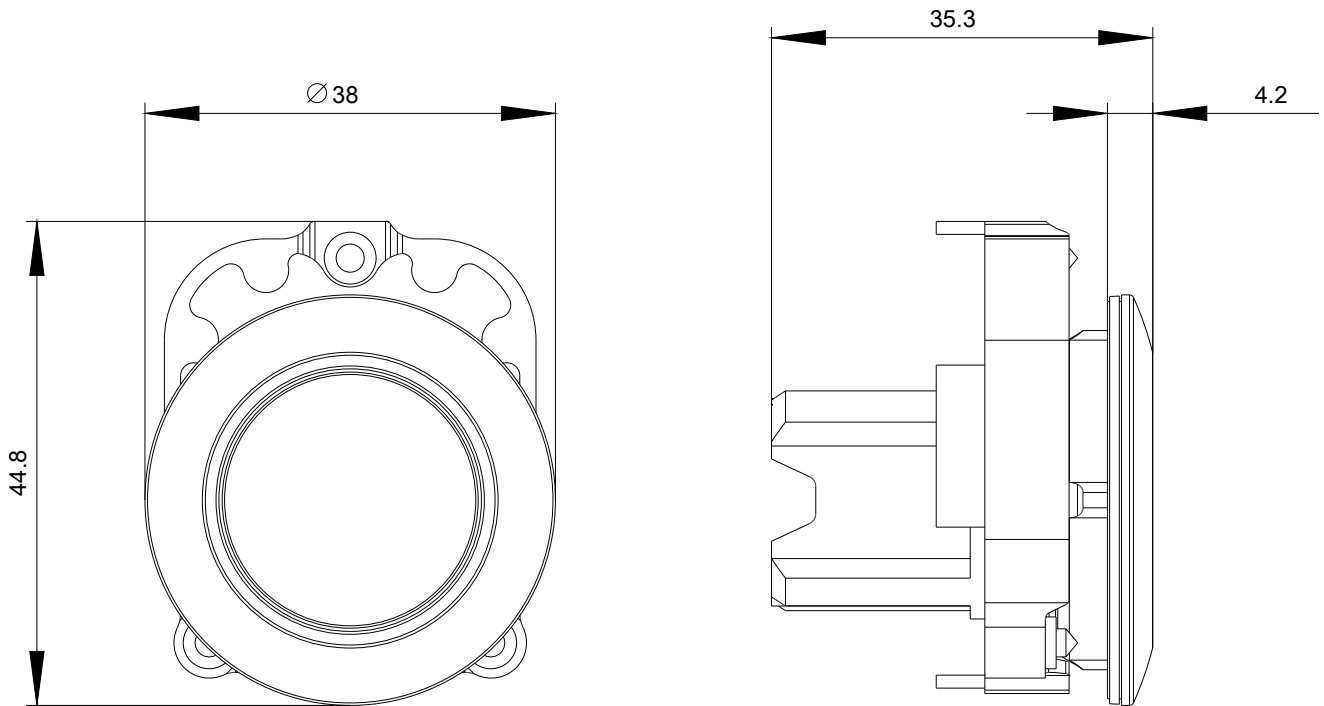
<http://support.automation.siemens.com/WW/CAXorder/default.aspx?lang=en&mlfb=3SU1061-0JD70-0AA0>

Service&Support (manuels, certificats, caractéristiques, questions fréquentes FAQ, etc.)

<https://support.industry.siemens.com/cs/ww/fr/ps/3SU1061-0JD70-0AA0>

Banque de données images (photos des produits, schémas cotés 2D, modèles 3D, schémas des connexions, macros EPLAN, ...)

http://www.automation.siemens.com/bilddb/cax_de.aspx?mlfb=3SU1061-0JD70-0AA0&lang=en



dernière modification :

01-05-2017