

MODULE LED AVEC LED INTEGREE, AC/DC 24-240V, BLANC,
BORNES A VIS, POUR MONTAGE PLAQUE FRONTALE



Figure à titre d'exemple

Nom de marque produit	SIRIUS ACT
Désignation du produit	Module LED
Désignation type de produit	3SU1

Caractéristiques techniques générales

Constituant du produit	
• Diode	Oui
• Transformateur de lampe	Non
• Lampe	Oui
• Résistance série	Non
Tension d'isolement	
• Valeur assignée	320 V
Degré de pollution	3
Type de tension	
• de la tension d'emploi	AC/DC
• pour l'actionnement	CA/CC
Tension de tenue aux chocs Valeur assignée	4 kV
Courant absorbé	

• max.	20 mA
Indice de protection IP	
• du boîtier	IP40
• de la borne de raccordement	IP20
Tenue aux vibrations	
• selon CEI 60068-2-6	10 ... 500 Hz : 5g
• pour applications ferroviaires selon EN 61373	catégorie 1, classe B
Durée de fonctionnement typique	100 000 h
Codage d'identification des matériels électriques	
• selon EN 61346-2	P
• selon EN 81346-2	P

Circuit principal

Tension d'emploi	
• pour CA	
— pour 50 Hz Valeur assignée	24 ... 240 V
— pour 60 Hz Valeur assignée	24 ... 240 V
• pour CC	
— Valeur assignée	24 ... 240 V
Tolérance positive relative de la tension d'emploi	20 %
Tolérance négative relative de la tension d'emploi	20 %

Raccordements/Bornes

Type du raccordement électrique	raccordement à vis
Type de sections de câble raccordables	
• âme massive avec embouts	2x (0,5 ... 0,75 mm ²)
• âme massive sans traitement de l'embout	2x (1,0 ... 1,5 mm ²)
• âme souple avec embouts	2x (0,5 ... 1,5 mm ²)
• âme souple sans traitement de l'embout	2x (1,0 ... 1,5 mm ²)
• pour câbles AWG	2x (18 ... 14)
Couple de serrage	
• pour raccordement par vis	0,8 ... 0,9 N·m

Source de lumière

Type de lampe	LED
Couleur de la lampe	blanc
Intensité lumineuse	900 ... 1 400 mcd

Conditions ambiantes

Température ambiante	
• en service	-25 ... +70 °C
• à l'entreposage	-40 ... +80 °C
Catégorie d'environnement en service selon CEI 60721	3M6, 3S2, 3B2, 3K6 (humidité relative de l'air 10 ... 95 %, sans condensation en service)

Montage/ fixation/ dimensions

Mode de fixation	
• des modules et accessoires	Fixation sur panneau de commande
Hauteur	33,2 mm
Largeur	9,8 mm
Profondeur	29,4 mm

Certificats/homologations

General Product Approval	Declaration of Conformity	Test Certificates
 CCC	 EAC	 EG-Konf.
 CSA		 UL
		Werksbescheinigung

Test Certificates	other
spezielle Prüfbescheinigung	Bestätigungen
n	

Autres informations

Information- and Downloadcenter (Catalogues, Brochures,...)

<http://www.siemens.com/industrial-controls/catalogs>

Industry Mall (système de commande en ligne)

<https://mall.industry.siemens.com/mall/fr/fr/Catalog/product?mlfb=3SU1401-1BH60-1AA0>

Générateur CAx en ligne

<http://support.automation.siemens.com/WW/CAxorder/default.aspx?lang=en&mlfb=3SU1401-1BH60-1AA0>

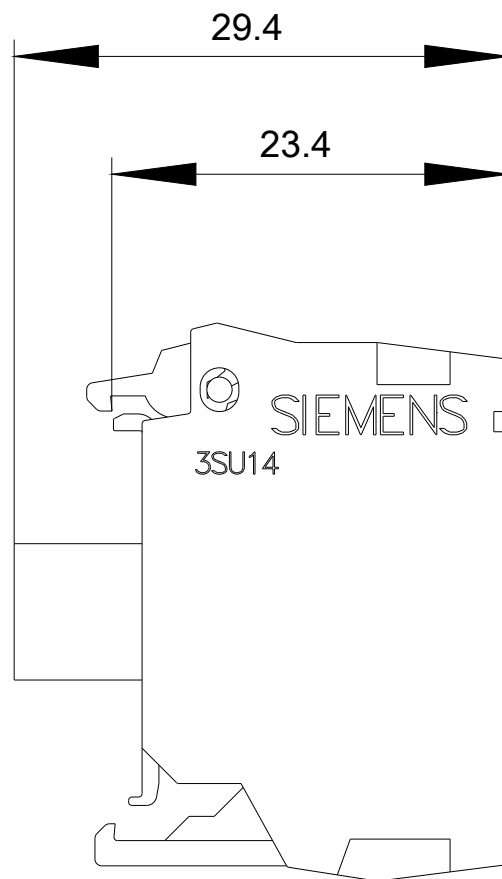
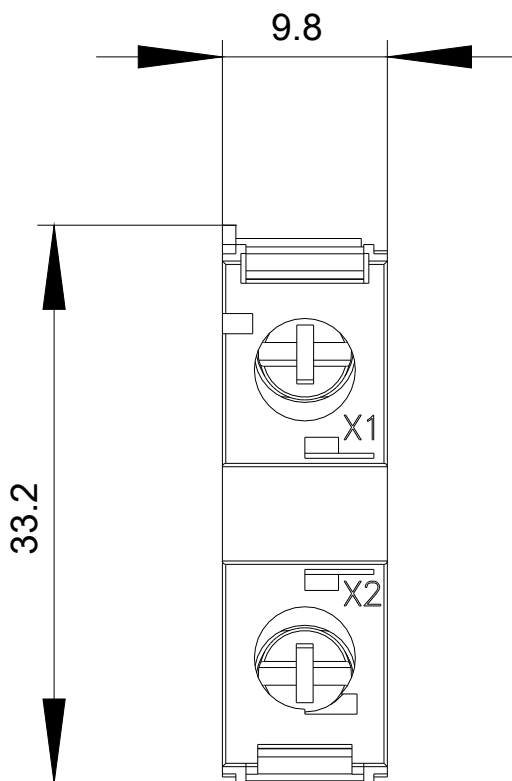
Service&Support (manuels, certificats, caractéristiques, questions fréquentes FAQ, etc.)

<https://support.industry.siemens.com/cs/ww/fr/ps/3SU1401-1BH60-1AA0>

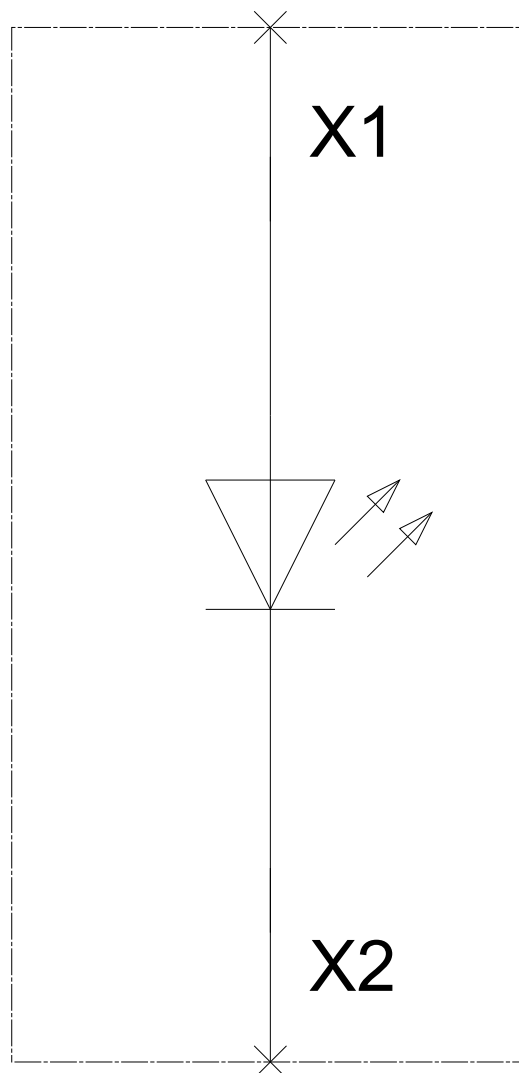
Banque de données images (photos des produits, schémas cotés 2D, modèles 3D, schémas des connexions, macros

EPLAN, ...)

http://www.automation.siemens.com/bilddb/cax_de.aspx?mlfb=3SU1401-1BH60-1AA0&lang=en



24-240 V AC/DC
-P



dernière modification :

01-05-2017