



Figure à titre d'exemple

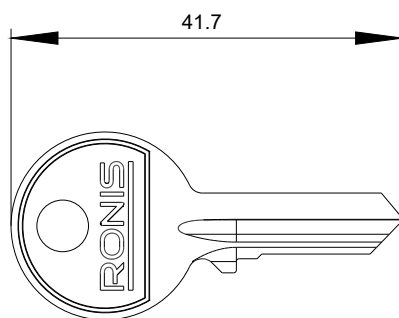
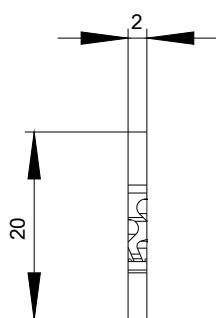
Nom de marque produit	SIRIUS ACT
Désignation du produit	Auxiliaires de commande et de signalisation
Version du produit	Clé Ronis
Organe de commande:	
Numéro clé	455
Montage/ fixation/ dimensions:	
Hauteur	20 mm
Largeur	2 mm
Profondeur	41,7 mm
Accessoires:	
Matériau de l'accessoire	métal
Couleur de l'accessoire	argent
Certificats/ homologations:	



EG-Konf.

[Bestätigungen](#)

## Autres informations

**Information- and Downloadcenter (Catalogues, Brochures,...)**<http://www.siemens.com/industrial-controls/catalogs>**Industry Mall (système de commande en ligne)**<http://www.siemens.com/industrymall>**Générateur CAx en ligne**<http://support.automation.siemens.com/WW/CAXorder/default.aspx?lang=en&mlfb=3SU19500FC800AA0>**Service&Support (manuels, certificats, caractéristiques, questions fréquentes FAQ, etc.)**<https://support.industry.siemens.com/cs/ww/fr/ps/3SU19500FC800AA0>**Banque de données images (photos des produits, schémas cotés 2D, modèles 3D, schémas des connexions, macros EPLAN, ...)**[http://www.automation.siemens.com/bilddb/cax\\_de.aspx?mlfb=3SU19500FC800AA0&lang=en](http://www.automation.siemens.com/bilddb/cax_de.aspx?mlfb=3SU19500FC800AA0&lang=en)

dernière modification :

25.08.2015