



bouchon d'obturation, emplacements de commande libres, 30 mm, Métal mat, gris sable

nom de marque produit	SIRIUS ACT		
désignation du produit	Bouchon d'obturation		
désignation type de produit	3SU1		
Organe de commande			
forme de l'organe de commande	rond		
diamètre extérieur de l'organe de commande	38 mm		
Caractéristiques techniques générales			
degré de protection IP	IP66, IP67, IP69(IP69K)		
degré de protection NEMA	1, 2, 3, 3R, 4, 4X, 12		
désignation du matériel selon IEC 81346-2:2009	S		
Directive RoHS (date)	10/01/2014		
Conditions ambiantes			
température ambiante			
• en service	70 ... -25 °C		
• pendant l'entreposage et le transport	-40 ... +80 °C		
catégorie d'environnement en service selon IEC 60721	3M6, 3S2, 3B2, 3C3, 3K6 (humidité relative de l'air 10 ... 95 %)		
Montage/ fixation/ dimensions			
forme de la découpe	rond		
diamètre de montage	30,5 mm		
tolérance positive du diamètre de montage	0,4 mm		
hauteur d'encastrement	5,3 mm		
largeur de montage	38 mm		
profondeur d'encastrement	31,3 mm		
Accessoires			
matériau de l'accessoire	Métal mat		
couleur de l'accessoire	gris sable		
Certificats/ homologations			
General Product Approval	Declaration of Conformity	Test Certificates	Marine / Shipping

[Confirmation](#)



[Type Test Certificates/Test Report](#)



Marine / Shipping

other



[Confirmation](#)

Autres informations

Siemens a décidé de quitter le marché russe (voir ici).

<https://press.siemens.com/global/en/pressrelease/siemens-wind-down-russian-business>

Siemens travaille au renouvellement des certificats EAC actuels.

Contactez votre agence Siemens afin de vérifier la validité de la certification EAC si vous avez l'intention d'importer ou de livrer ces produits sur le marché EAC (à l'exception de la Russie ou de la Biélorussie).

Informations sur l'emballage

<https://support.industry.siemens.com/cs/ww/fr/view/109813875>

Information- and Downloadcenter (Catalogues, Brochures,...)

<https://www.siemens.com/ic10>

Industry Mall (système de commande en ligne)

<https://mall.industry.siemens.com/mall/fr/fr/Catalog/product?mlfb=3SU1960-0FA80-0AA0>

Générateur CAX en ligne

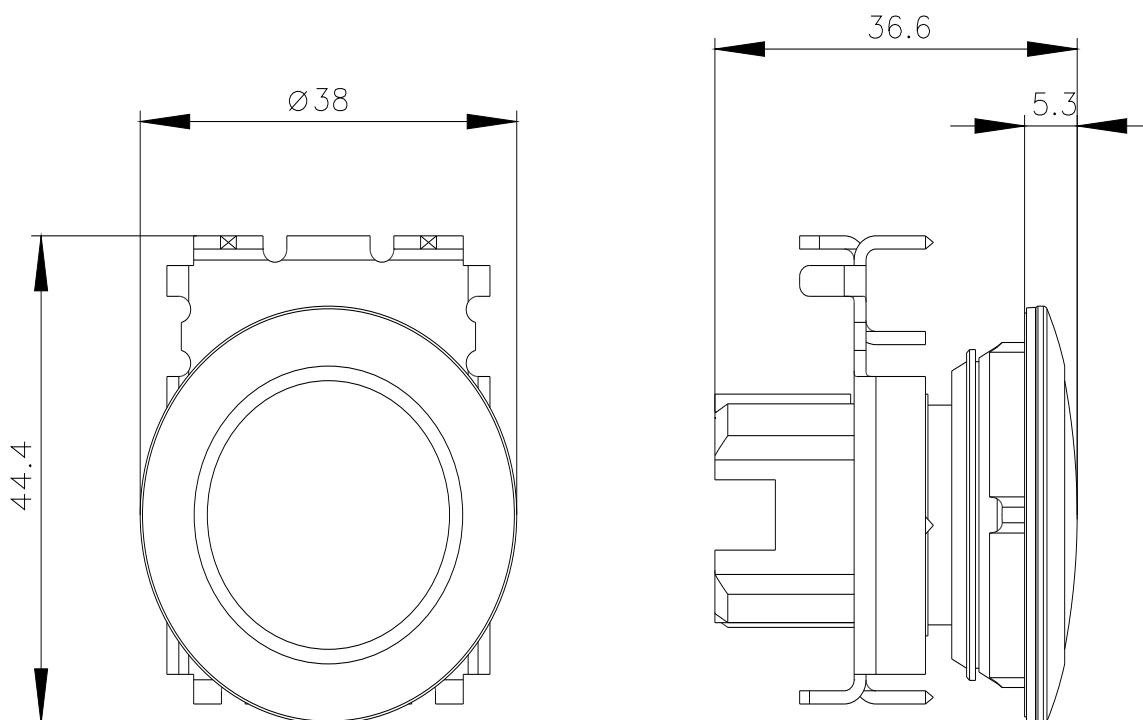
<http://support.automation.siemens.com/WW/CAXorder/default.aspx?lang=en&mlfb=3SU1960-0FA80-0AA0>

Service&Support (manuels, certificats, caractéristiques, questions fréquentes FAQ, etc.)

<https://support.industry.siemens.com/cs/ww/fr/ps/3SU1960-0FA80-0AA0>

Banque de données images (photos des produits, schémas cotés 2D, modèles 3D, schémas des connexions, macros EPLAN, ...)

http://www.automation.siemens.com/bilddb/cax_de.aspx?mlfb=3SU1960-0FA80-0AA0&lang=en



dernière modification :

04/04/2022