

Disjoncteur 3VA2 CEI cadre 1000 classe de coupure M Icu=55kA à 415V 3 pôles, protection des installations ETU320, LI, In=630A protection contre les surcharges Ir=250A...630A protection contre les courts-circuits Ii=1,5...12 x In plaque de raccordement par vis



Version	
nom de marque produit	SENTRON
désignation du produit	Disjoncteurs boîtier moulé
version du produit	Protection des installations
version du déclencheur à maximum de courant	ETU320
fonction de protection du déclencheur à maximum de courant	LI
nombre de pôles	3
Caractéristiques techniques générales	
Tension assignée d'isolement Ui	800 V
Tension d'emploi assignée max. Ue / AC	690 V
puissance dissipée [W] / max.	144 W
puissance dissipée [W] / pour la valeur assignée du courant / pour CA / à chaud / par pôle	48 W
durée de vie mécanique (cycles de manœuvre) / typique	10 000
durée de vie électrique (Cycles de manœuvre) / pour AC-1 / pour 380/415 V	4 600

durée de vie électrique (Cycles de manœuvre) / pour AC-1 / pour 690 V	3 200
caractéristique produit / pour neutre / équipement ultérieur / protection contre les courts-circuits et les surcharges	Non
version de la surveillance de défauts à la terre	Sans
fonction produit	
• fonction de communication	Non
• fonction de mesure spéciale	Non

Électricité

courant permanent / valeur assignée / max.	1 000 A
Courant permanent assigné lu	630 A
courant d'emploi	
• pour 40 °C	630 A
• pour 45 °C	630 A
• pour 50 °C	630 A
• pour 55 °C	630 A
• pour 60 °C	630 A
• pour 65 °C	630 A
• pour 70 °C	630 A

Capacité de commutation IEC 60947

classe de pouvoir de coupure du disjoncteur	M
pouvoir de coupure courant de court-circuit limite (Icu)	
• pour 240 V	85 kA
• pour 415 V	55 kA
• pour 440 V	55 kA
• pour 500 V	36 kA
• pour 690 V	25 kA
pouvoir de coupure courant de court-circuit d'emploi (Ics)	
• pour 240 V	85 kA
• pour 415 V	55 kA
• pour 440 V	55 kA
• pour 500 V	36 kA
• pour 690 V	19 kA
pouvoir de fermeture en court-circuit (Icm)	
• pour 240 V	187 kA
• pour 415 V	121 kA
• pour 440 V	121 kA
• pour 500 V	76 kA
• pour 690 V	53 kA

Paramètres réglables

valeur de réponse du courant réglable / du déclencheur de surcharge dépendant du courant / valeur initiale	250 A
valeur de réponse du courant réglable / du déclencheur de surcharge dépendant du courant / valeur finale	630 A
classe de déclenchement / du déclencheur L / pour caractéristique I2t / valeur initiale	0,5
classe de déclenchement / du déclencheur L / pour caractéristique I2t / valeur finale	17
valeur de réponse du courant réglable / du déclencheur instantané de court-circuit / valeur initiale	945 A
valeur de réponse du courant réglable / du déclencheur instantané de court-circuit / valeur finale	7 560 A
fonction produit / protection contre les défauts à la terre	Non

Conception mécanique

hauteur [in]	12,6 in
Hauteur	320 mm
largeur [in]	8,3 in
Largeur	210 mm
profondeur [in]	4,7 in
profondeur	120 mm

Liens

disposition du raccordement électrique / pour circuit principal	raccordement en face avant
version du raccordement électrique / pour circuit principal	bilatéral Raccordement plat à vis
type de sections de câble raccordables / pour raccordement à barres plates / min.	20 x 4 mm

Circuit auxiliaire

nombre d'inverseurs / pour contacts auxiliaires	0
---	---

Conditions environnementales

indice de protection IP / face avant	IP40
température ambiante	
• en service / min.	-25 °C
• en service / max.	70 °C
• à l'entreposage / min.	-40 °C
• à l'entreposage / max.	80 °C

Certificats

désignation du matériel / selon CEI 81346-2:2009	Q
--	---

General Product Approval	EMC	Declaration of Conformity
--------------------------	-----	---------------------------



CCC



VDE

[Miscellaneous](#)



RCM



EG-Konf.

Test Certificates	Shipping Approval	other		
-------------------	-------------------	-------	--	--

[Miscellaneous](#)



LRS

[CCS / China Classification Society](#)

[Manufacturer Declaration](#)

[Miscellaneous](#)

Autres informations

Information- and Downloadcenter (Catalogues, Brochures,...)

<http://www.siemens.com/lowvoltage/catalogs>

Industry Mall (système de commande en ligne)

<https://mall.industry.siemens.com/mall/fr/fr/Catalog/product?mlfb=3VA2563-5HL32-0AA0>

Service&Support (manuels, certificats, caractéristiques, questions fréquentes FAQ, etc.)

<https://support.industry.siemens.com/cs/ww/fr/ps/3VA2563-5HL32-0AA0>

Banque de données images (photos des produits, schémas cotés 2D, modèles 3D, schémas des connexions, ...)

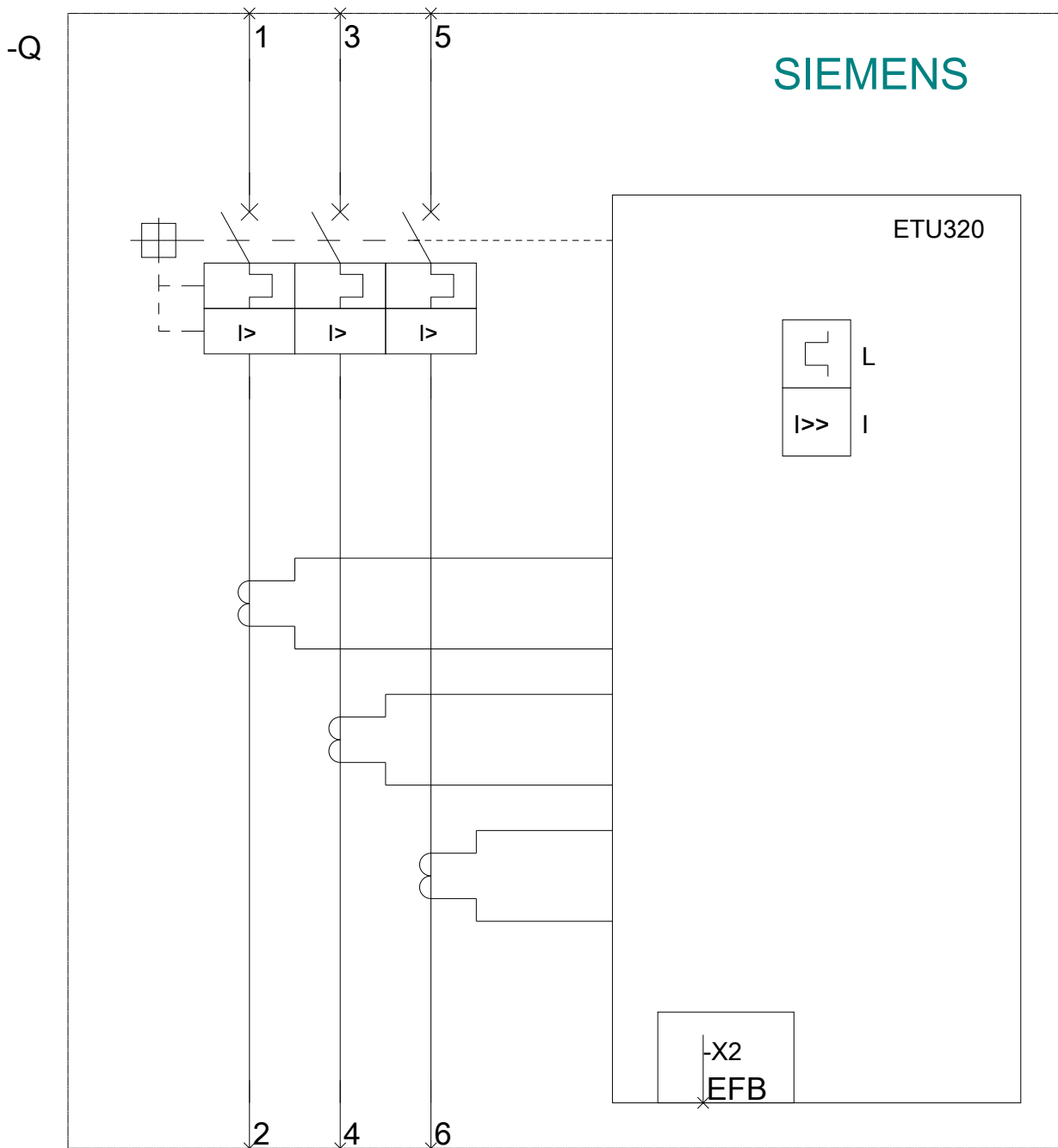
http://www.automation.siemens.com/bilddb/cax_en.aspx?mlfb=3VA2563-5HL32-0AA0

CAX-Online-Generator

<http://www.siemens.com/cax>

Tender specifications

<http://www.siemens.com/specifications>



dernière modification :

26-11-2020