



Disjoncteur différentiel/modulaire, 10 kA, 1P+N, type F, haute immunité K, 30 mA, car. C, In : 10A, Un CA : 230V

Version	
nom de marque produit	SENTRON
désignation du produit	Disjoncteurs différentiels monobloc
version du produit	haute résistance K
Caractéristiques techniques générales	
nombre de pôles	2
nombre de pôles avec protection	1
version des pôles	1P+N
classe de caractéristique de déclenchement	C
durée de vie mécanique (cycles de manœuvre) typique	10 000
catégorie de surtension	III
degré de pollution	2
Tension	
type de tension de la tension d'emploi	AC
tension d'isolement (Ui) valeur assignée	264 V
tension de tenue aux chocs valeur assignée	4 000 V
tenue aux courants de choc pour (8/20) µs	3 kA
Tension d'alimentation	
tension d'alimentation	
<ul style="list-style-type: none"> pour CA valeur assignée pour dispositif de contrôle min. 	230/240 V 195 V
fréquence de service	50/60 Hz
fréquence de la tension d'alimentation valeur assignée	50 Hz
Classe de protection	
degré de protection IP	IP20, pour montage encastré en tableau, avec conducteurs raccordés
Capacité de commutation	
pouvoir de coupure courant de court-circuit (Icn) selon EN 61009-1 valeur assignée	10 kA
pouvoir de coupure courant	
<ul style="list-style-type: none"> selon EN 60898 valeur assignée selon IEC 60947-2 valeur assignée 	10 kA 20 kA
pouvoir assigné de coupure sur défaut (IΔm) selon IEC 61009-1	10 kA
classe de limitation d'énergie	3
Dissipation	
puissance dissipée [W]	
<ul style="list-style-type: none"> max. 	1,6 W
courant d'emploi	
<ul style="list-style-type: none"> pour 30 °C valeur assignée pour 40 °C valeur assignée pour 45 °C valeur assignée 	10 A 9,5 A 9,3 A

- pour 50 °C valeur assignée 9 A
- pour 55 °C valeur assignée 8,7 A
- pour 60 °C valeur assignée 8,5 A
- pour 65 °C valeur assignée 8,2 A
- pour 70 °C valeur assignée 8 A

Détails sur le produit

caractéristique produit	
• sans halogènes	Oui
• sans silicone	Oui

Liens

section de conducteur raccordable âme massive	
• min.	0,75 mm ²
• max.	35 mm ²
section de conducteur raccordable multibrin	
• min.	0,75 mm ²
• max.	35 mm ²
section de conducteur raccordable âme souple avec embouts	
• min.	0,75 mm ²
• max.	25 mm ²
couple de serrage pour bornes à vis	
• min.	2,5 N·m
• max.	3 N·m
position du câble de raccordement au réseau	Au choix en haut ou en bas

Conception mécanique

hauteur	90 mm
largeur	36 mm
profondeur	77 mm
profondeur d'encastrement	70 mm
nombre d'unités modulaires de largeur	2
position de montage	au choix
poids net	286 g
poids avec emballage	286 g

Conditions environnementales

influence de la température ambiante	max. 95 % d'humidité
température ambiante en service	
• min.	-25 °C
• max.	55 °C
température ambiante à l'entreposage	
• min.	-40 °C
• max.	75 °C
nombre de cycles de test pour essais climatiques selon IEC 60068-2-30	28

Homologations Certificats

General Product Approval

Declaration of Conformity

[Confirmation](#)



[Miscellaneous](#)



Test Certificates

other

Railway

[Special Test Certificate](#)

[Miscellaneous](#)

[Confirmation](#)

[Miscellaneous](#)

[Miscellaneous](#)

[Confirmation](#)

Railway

Dangerous Good

Environment

[Vibration and Shock](#)

[Transport Information](#)

[Environmental Con-](#)

Autres informations

Siemens a décidé de quitter le marché russe (voir ici).

<https://press.siemens.com/global/en/pressrelease/siemens-wind-down-russian-business>

Siemens travaille au renouvellement des certificats EAC actuels.

Contactez votre agence Siemens afin de vérifier la validité de la certification EAC si vous avez l'intention d'importer ou de livrer ces produits sur le marché EAC (à l'exception de la Russie ou de la Biélorussie).

Informations sur l'emballage

<https://support.industry.siemens.com/cs/ww/fr/view/109813875>

Information- and Downloadcenter (Catalogues, Brochures,...)

<http://www.siemens.com/lowvoltage/catalogs>

Industry Mall (système de commande en ligne)

<https://mall.industry.siemens.com/mall/fr/fr/Catalog/product?mlfb=5SU1354-4KK10>

Service&Support (manuels, certificats, caractéristiques, questions fréquentes FAQ, etc.)

<https://support.industry.siemens.com/cs/ww/fr/ps/5SU1354-4KK10>

Banque de données images (photos des produits, schémas cotés 2D, modèles 3D, schémas des connexions, ...)

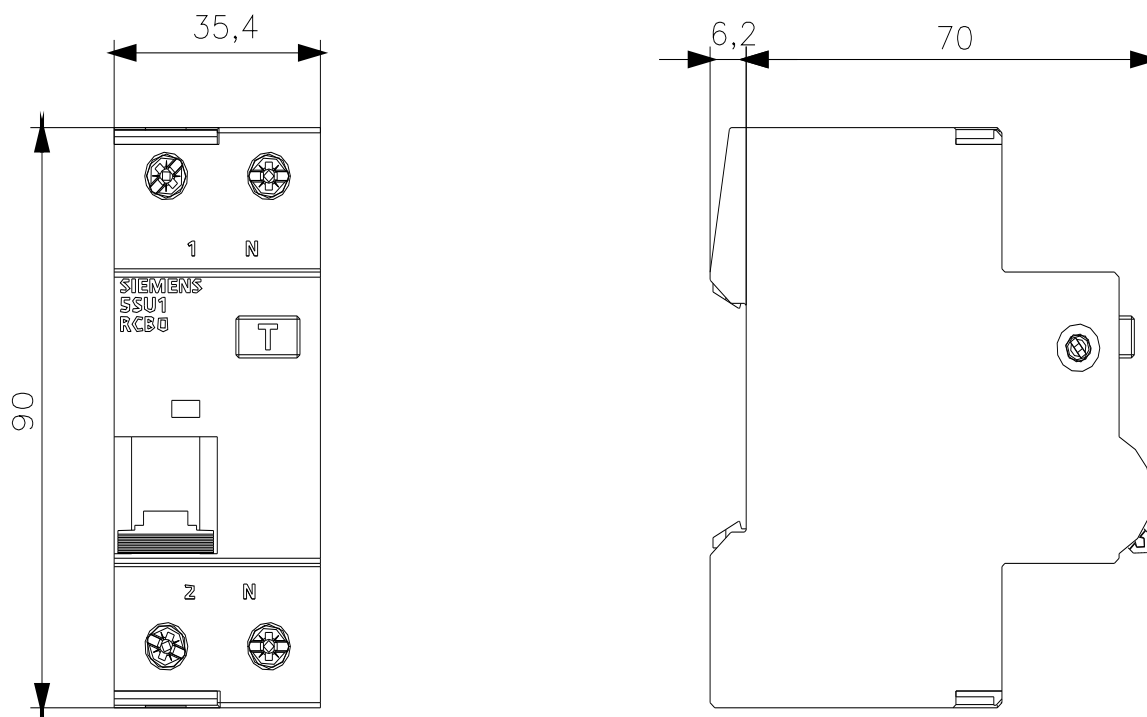
http://www.automation.siemens.com/bilddb/cax_en.aspx?mlfb=5SU1354-4KK10

CAX-Online-Generator

<http://www.siemens.com/cax>

Tender specifications

<http://www.siemens.com/specifications>



dernière modification :

13/08/2023

