

BOUTON-POUSOIR, 22MM, ROND, PLASTIQUE, BLANC,
COLLERETTE, HAUTE, CRENELEE A RAPPEL



Figure à titre d'exemple

Nom de marque produit	SIRIUS ACT
Désignation du produit	Bouton-poussoir
Désignation type de produit	3SU1
Boîtier	
Nombre d'emplacements	1
Organe de commande	
Exécution de l'organe de commande	bouton-poussoir à accrochage avec bouton affleurant
Mode de fonctionnement de l'organe de commande	à rappel
Extension produit en option Lampe	Non
Couleur	
• de l'organe de commande	blanc
Matériau de l'organe de commande	matière plastique
Forme de l'organe de commande	rond
Diamètre extérieur de l'organe de commande	29,5 mm
Type de déverrouillage	sans
Collerette	
Constituant du produit collerette	Oui

Type de la collerette	haut avec crénelage
Matériau de la collerette	matière plastique
Couleur de la collerette	noir

Caractéristiques techniques générales

Indice de protection IP	IP66, IP67, IP69(IP69K)
Degré de protection NEMA	NEMA 1, 2, 3, 3R, 4, 4X, 12
Tenue aux vibrations <ul style="list-style-type: none"> selon CEI 60068-2-6 pour applications ferroviaires selon EN 61373 	10 ... 500 Hz : 5g catégorie 1, classe B
Fréquence de manœuvres max.	3 600 1/h
Durée de vie mécanique (cycles de manœuvre) <ul style="list-style-type: none"> typique 	10 000 000
Codage d'identification des matériels électriques <ul style="list-style-type: none"> selon EN 61346-2 selon EN 81346-2 	S S





Conditions ambiantes

Température ambiante <ul style="list-style-type: none"> en service à l'entreposage 	-25 ... +70 °C -40 ... +80 °C
Catégorie d'environnement en service selon CEI 60721	3M6, 3S2, 3B2, 3C3, 3K6 (humidité relative de l'air 10 ... 95 %)

Montage/ fixation/ dimensions

Hauteur	29,5 mm
Largeur	29,5 mm
Forme de la découpe	rond
Diamètre de montage	22,3 mm
Tolérance positive du diamètre de montage	0,4 mm
Hauteur de montage	18,1 mm
Largeur de montage	29,5 mm
Profondeur	24,3 mm

Certificats/homologations

General Product Approval		Declaration of Conformity	Test Certificates		
 CSA	 UL		 EG-Konf.	Werksbescheinigung gen	spezielle Prüfbescheinigungen n

other
Bestätigungen

Autres informations

Information- and Downloadcenter (Catalogues, Brochures,...)

<http://www.siemens.com/industrial-controls/catalogs>

Industry Mall (système de commande en ligne)

<https://mall.industry.siemens.com/mall/fr/fr/Catalog/product?mlfb=3SU1000-0DB60-0AA0>

Générateur CAx en ligne

<http://support.automation.siemens.com/WW/CAXorder/default.aspx?lang=en&mlfb=3SU1000-0DB60-0AA0>

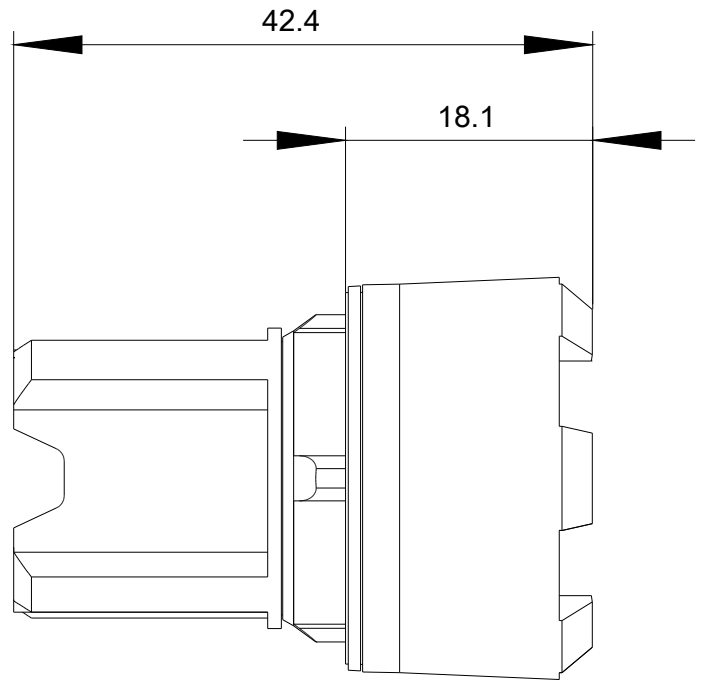
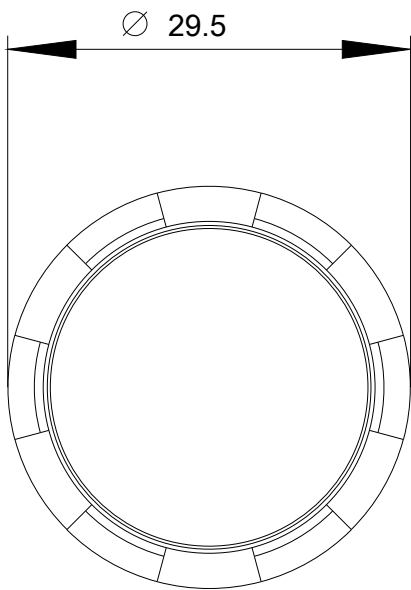
Service&Support (manuels, certificats, caractéristiques, questions fréquentes FAQ, etc.)

<https://support.industry.siemens.com/cs/ww/fr/ps/3SU1000-0DB60-0AA0>

Banque de données images (photos des produits, schémas cotés 2D, modèles 3D, schémas des connexions, macros

EPLAN, ...)

http://www.automation.siemens.com/bilddb/cax_de.aspx?mlfb=3SU1000-0DB60-0AA0&lang=en



dernière modification :

01-05-2017