

## MHC2, Pince pneumatique, modèle angulaire

### MHC2-10D

Fiche technique

### General series information

- Pince pneumatique angulaire compacte
- Grand effort de maintien grâce à un mécanisme de double piston
- Action : double effet; simple effet, normalement ouvert
- Alésage :  $\varnothing 10$ ,  $\varnothing 16$ ,  $\varnothing 20$ ,  $\varnothing 25$
- Goulot variable intégré
- Compatible avec les détecteurs



*Pince, prise externe, double effet avec aimant intégré sur le piston*

### Spécifications standards

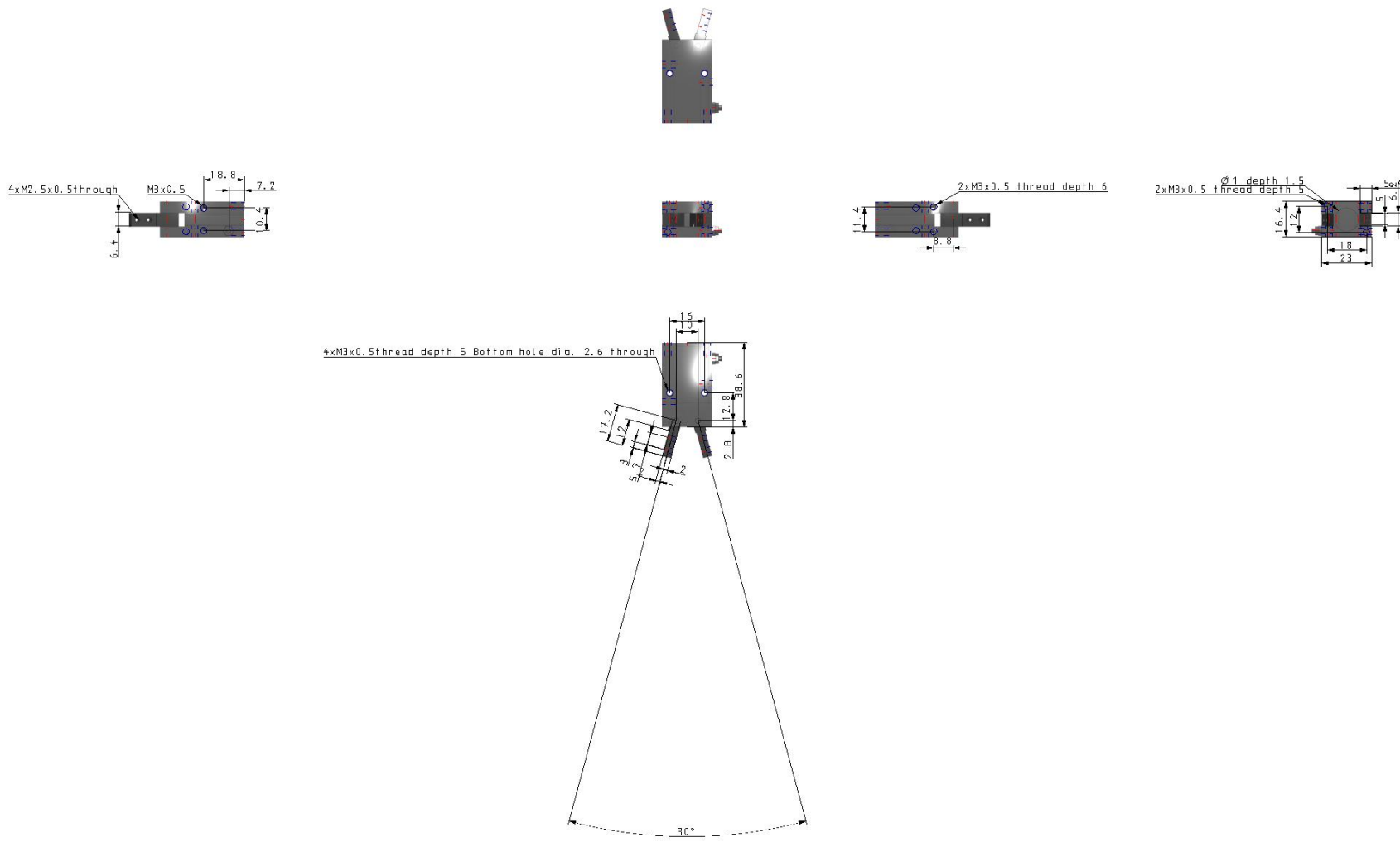
Alésage	10mm
Mouvement	D (Double effet)
Détecteur	Sans détecteur
Câble ou connecteur précâblé	Câble 0.5 m (ou aucun s'il n'y a pas de détecteur)
Nombre	2 pcs. (ou aucune s'il n'y a pas de détecteur)
Pression maximale d'utilisation	0.6 MPa
F007-MIN_OP_PRESSURE	0.1 MPa
Température ambiante max.	60 °C
Température ambiante min.	-10 °C
Conforme à la directive européenne RoHS	Conforme
F124- Max-operating-frequency	180 c.p.m.
Répétitivité	$\pm 0.01$ mm
Fluide compatible	Air
Lubrification	Sans lubrification
Course ouverture/fermeture (deux côtés)	30° à -10 °
Couple de maintien (valeur effective)	0.1 N.m

Poids

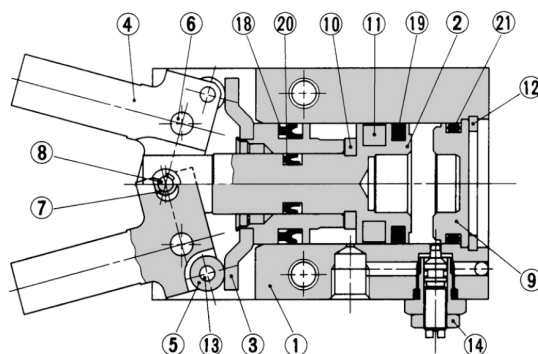
0.039 Kg

---

# Dimensions



## Constructions



### Nomenclature

N°	Description	Matériau	Note
1	Corps	Alliage d'aluminium	Anodisé dur
2	Piston A	Alliage d'aluminium	Anodisé dur
3	Ensemble piston B		
4	Doigt	Acier carbone	Traité thermiquement
5	Galet latéral	Acier carbone	Nitruré
6	Axe	Acier inoxydable	Nitruré
7	Galet central	Acier carbone	Nitruré
8	Axe central	Acier carbone	Nitruré
9	Capuchon	Résine	
10	Butée	Caoutchouc en uréthane	
11	Aimant terre rare	Caoutchouc synthétique	

### Nomenclature

N°	Description	Matériau	Note
12	Circlip de type C	Acier carbone	Phosphaté
13	Rouleau à aiguille	Acier de roulement chromé en acier dur	
14	Ensemble vis de réglage	Laiton	Electrozingué
15	Bouchon d'échappement	Laiton	Electrozingué
16	Prise	Laiton	Electrozingué
17	Ressort	Acier inox élastique	
18	Joint de piston	NBR	
19	Joint de piston	NBR	
20	Joint de piston	NBR	
21	Joint	NBR	

## Information supplémentaire

Catalogue

[MHC\\_FR.pdf](#)

Operation manuals

[OM\\_MHC2\\_OMG0120EN.pdf](#)

[OM\\_MHC2\\_OMG0048EN.pdf](#)