

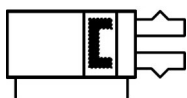
MHS3, Pince pneumatique, 3 doigts, serrage en parallèle

MHS3-16D

Fiche technique

General series information

- Pince pneumatique à 3 doigts et à serrage parallèle, Double effet
- Trois doigts
- Alésages : 16, 20, 30, 32, 40, 50, 63, 80, 100, 125 (mm)
- Compatible avec les détecteurs



Gripper, internal grip, double-acting with permanent magnet on piston

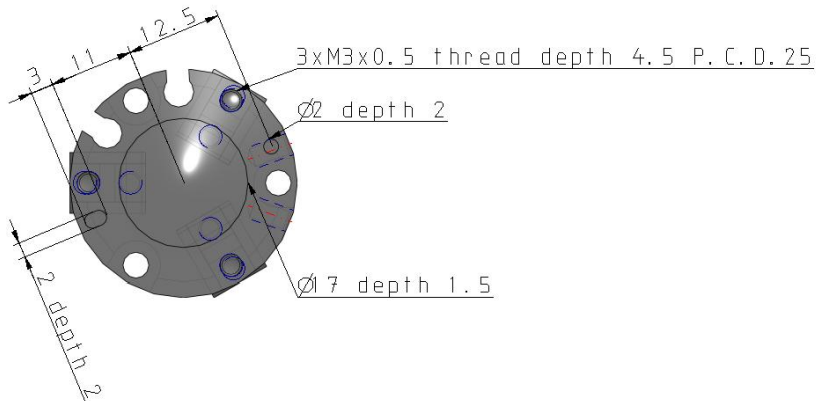
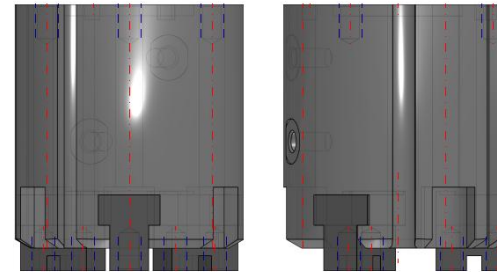
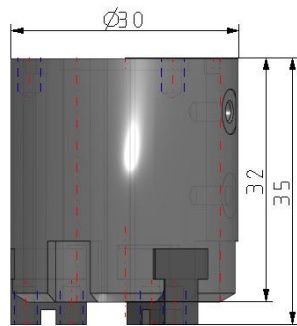
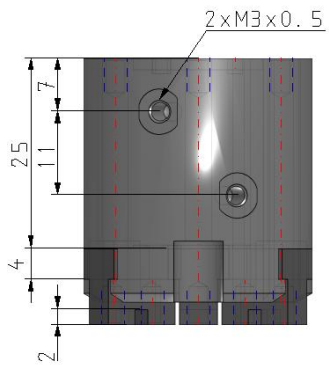
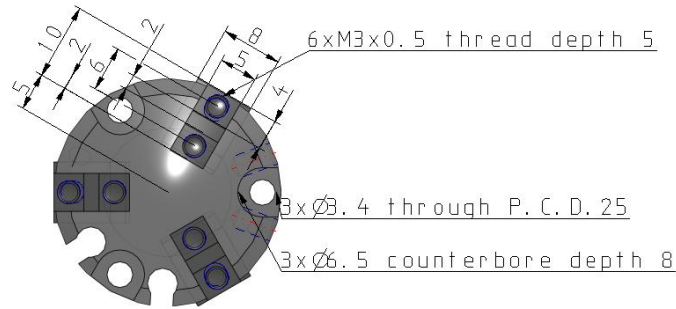
Spécifications standards

Alésage	16mm
Filetage	Rc: $\varnothing 80$ - $\varnothing 125$; Filetage M $\varnothing 32$ à $\varnothing 63$
Détecteur	Sans détecteur
Câble ou connecteur précâblé	Câble 0.5 m (ou aucun s'il n'y a pas de détecteur)
Nombre	2 pcs. (ou aucune s'il n'y a pas de détecteur)
Caractéristiques spéciales	Sans
Pression maximale d'utilisation	0.6 MPa
F007-MIN_OP_PRESSURE	0.2 MPa
Température ambiante max.	60 °C
Température ambiante min.	-10 °C
Conforme à la directive européenne RoHS	Conforme
Répétitivité	± 0.01 mm
Lubrification	Non-Lube
Effort de maintien effectif par doigt, externe (0.5 MPa)	14 N
Effort de maintien effectif par doigt, innen (0.5 MPa)	16 N
Fréquence maxi d'utilisation	120 c.p.m.
Course ouverture/fermeture (deux côtés)	4 mm
Fluide	Air
Type	Double acting

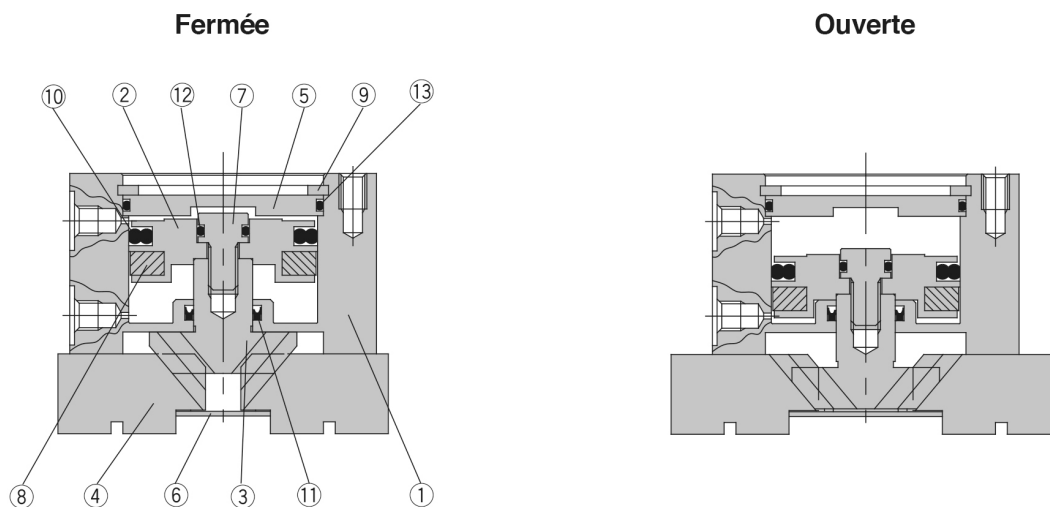
Poids

0.060 Kg

Dimensions



Constructions



Nomenclature

Rep.	Désignation	Matière	Remarques
1	Corps	Alliage d'aluminium	Anodisé dur
2	Piston	Alliage d'aluminium	Anodisé dur
3	Câme	Acier	Traitement thermique
4	Doigt	Acier	Traitement thermique
5	Obturateur	Alliage d'aluminium	Anodisé dur
6	Plaque d'extrémité	Acier inox	
7	Vis du piston	Acier inox	

Rep.	Désignation	Matière	Remarque
8	Aimant	Caoutchouc synthétique	
9	Circlip de type C	Acier	Nickelé
10	Joint de piston	NBR	
11	Joint de tige	NBR	
12	Joint	NBR	
13	Joint	NBR	

Information supplémentaire

Catalogue

[MHS_FR.pdf](#)