

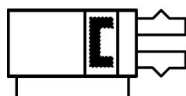
MHZL2, Pince pneumatique, serrage en parallèle, longue course

MHZL2-10D

Fiche technique

General series information

- Pince parallèle à longue course
- Alésages de 10 mm à 25 mm disponibles
- Double effet et simple effet disponibles
- Quatre options de doigts disponibles
- Compatible avec les détecteurs

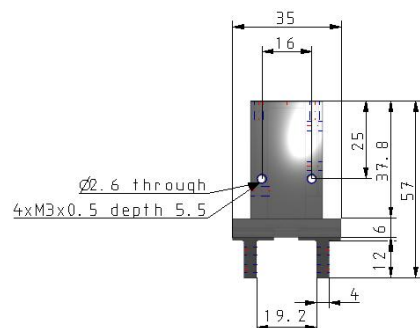
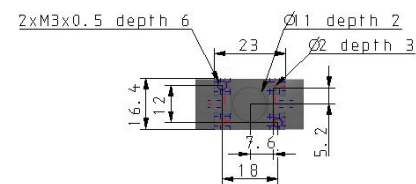
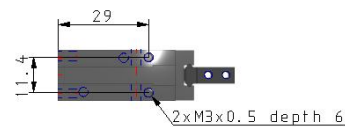
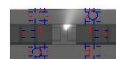
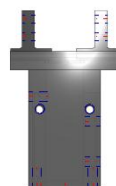
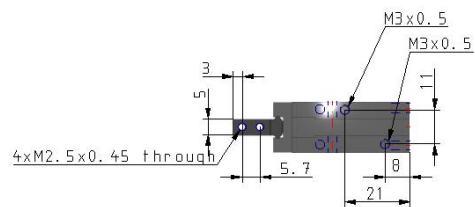


Pince, prise interne, double effet avec aimant intégré sur le piston

Spécifications standards

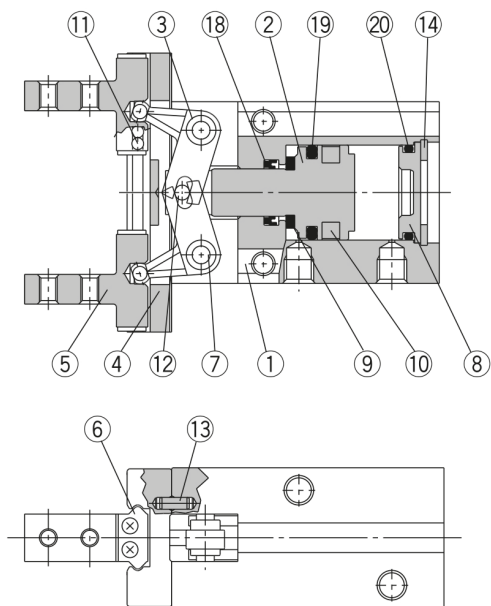
| | |
|--|--|
| Alésage | 10mm |
| Mouvement | D (Double effet) |
| Option du doigt | Modèle de base |
| Option du corps | Modèle de base |
| Détecteur | Sans détecteur |
| Câble ou connecteur précâblé | Câble 0.5 m (ou aucun s'il n'y a pas de détecteur) |
| Nombre | 2 pcs (ou aucun s'il n'y a pas de détecteur) |
| Pression maximale d'utilisation | 0.7 MPa |
| F007-MIN_OP_PRESSURE | 0.2 MPa |
| Température ambiante max. | 60 °C |
| Température ambiante min. | -10 °C |
| Répétitivité | ± 0.01 mm |
| Masse | 60 g |
| Lubrification | Sans lubrification |
| Effort de maintien effectif par doigt, externe (0.5 MPa) | 11 N |
| Effort de maintien effectif par doigt, innen (0.5 MPa) | 17 N |
| Fluide | Air |
| Fréquence d'utilisation max. | 120 c.p.m. |

| | |
|-----------------------------------|----------|
| Course par mâchoire de préhension | 8 mm |
| Poids | 0.060 Kg |

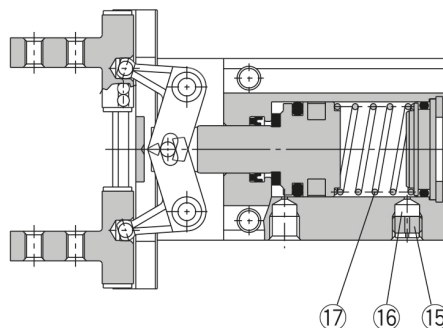


Constructions

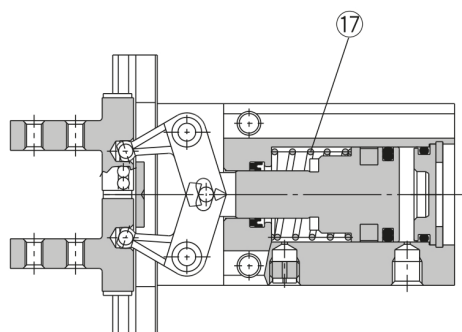
Double effet/doigts ouverts



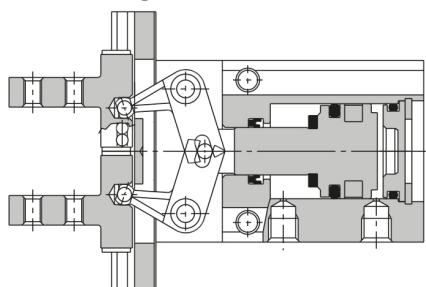
Simple effet/normalement ouvert



Simple effet/normalement fermé



Double effet/ doigts fermés



Nomenclature

| Rep. | Désignation | Matière | Remarques |
|------|------------------------|---|--------------------------|
| 1 | Corps | Alliage d'aluminium | Anodisé dur |
| 2 | Piston | ø10, ø16: Acier inox ø20, ø25: Alliage d'aluminium | ø20, ø25: Anodisé dur |
| 3 | Levier | Acier inox | Traité haute temp. |
| 4 | Guidage | Acier inox | Traité haute temp. |
| 5 | Doigt | Acier inox | Traité haute temp. |
| 6 | Cage d'arrêt | Acier inox | |
| 7 | Axe | Acier inox | Nitruré |
| 8 | Bouchon | Alliage d'aluminium | Anodisé |
| 9 | Bague élastique | Uréthane | |
| 10 | Aimant | Caoutchouc synthétique | |

Nomenclature

| Rep. | Désignation | Matière | Remarques |
|------|-------------------------|----------------------|-----------|
| 11 | Billes | Acier à roulement | |
| 12 | Gallet | Acier à roulement | |
| 13 | Pion cylindrique | Acier inox | |
| 14 | Circlip | Acier | Nickelé |
| 15 | Bouchon d'échap. | Laiton | Nickelé |
| 16 | Filtre d'échap. | Polyvinyle | |
| 17 | Ressort | Acier inox élastique | |
| 18 | Joint de tige | NBR | |
| 19 | Joint de piston | NBR | |
| 20 | Joint torique | NBR | |

Information supplémentaire

Catalogue

[MHZ_FR.pdf](#)

Operation manuals

[OM_MHZ2_OMD0047EN-A.pdf](#)

[OM_MHZL2_OME0039EN.pdf](#)