

## MHS4, Pince pneumatique, 4 doigts, serrage en parallèle

### MHS4-16D

Fiche technique

### General series information

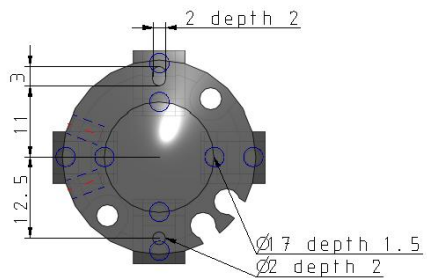
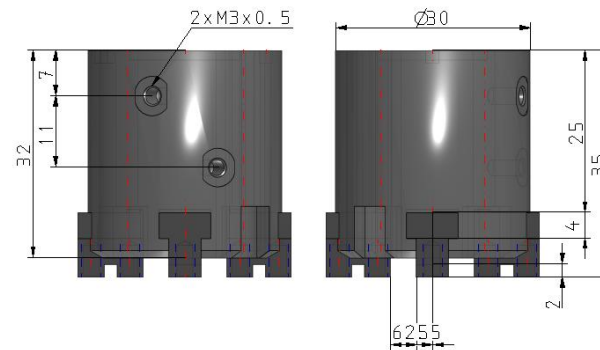
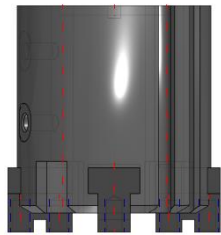
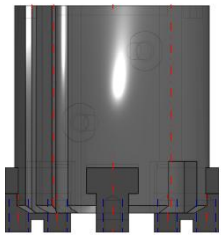
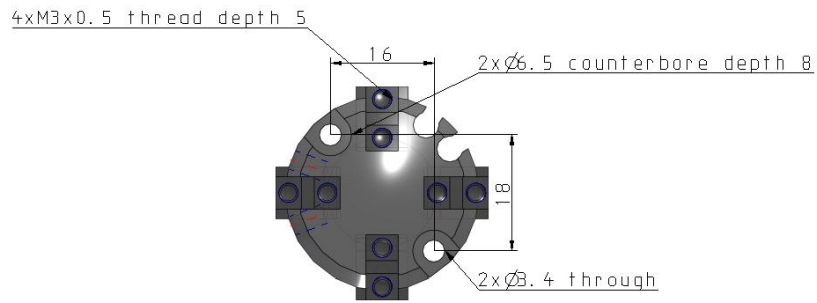
- Pince pneumatique à 4 doigts et à serrage parallèle
- Quatre doigts
- Alésages : 16, 20, 30, 32, 40, 50, 63 (mm)
- Compatible avec les détecteurs



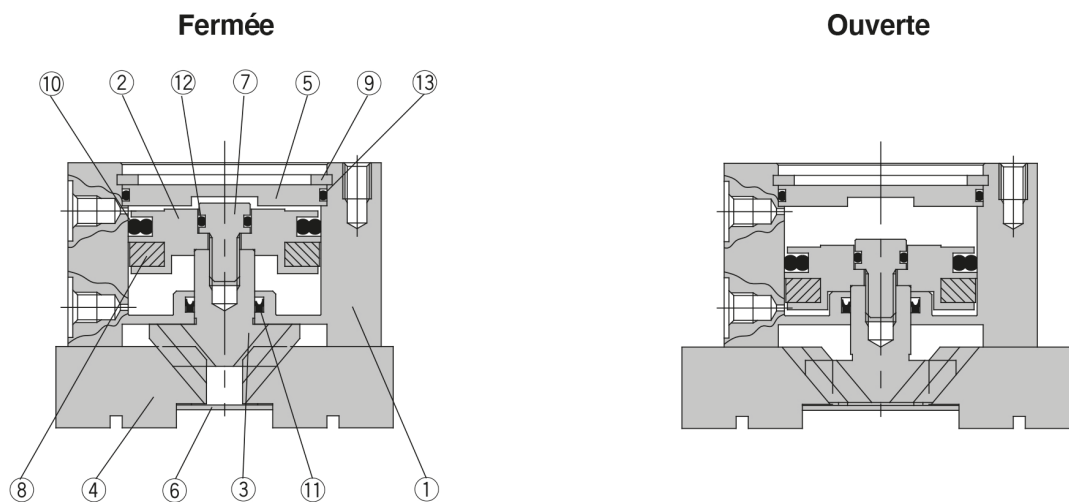
*Pince, prise externe, double effet avec aimant intégré sur le piston*

### Spécifications standards

Alésage	16mm
Détecteur	Sans détecteur
Câble ou connecteur précâblé	Câble 0.5 m (ou aucun s'il n'y a pas de détecteur)
Nombre	2 pcs. (ou aucune s'il n'y a pas de détecteur)
Caractéristiques spéciales	Sans
Pression maximale d'utilisation	0.6 MPa
F007-MIN_OP_PRESSURE	0.2 MPa
Température ambiante max.	60 °C
Température ambiante min.	-10 °C
Conforme à la directive européenne RoHS	Conforme
Répétitivité	± 0.01 mm
Fluide compatible	Air
Lubrification	Sans lubrification
Effort de maintien effectif par doigt, externe (0.5 MPa)	10 N
Effort de maintien effectif par doigt, innen (0.5 MPa)	12 N
Type	Double effet
Poids	0.066 Kg



## Constructions



### Nomenclature

Rep.	Désignation	Matière	Remarques
1	<b>Corps</b>	Alliage d'aluminium	Anodisé dur
2	<b>Piston</b>	Alliage d'aluminium	Anodisé dur
3	<b>Câme</b>	Acier	Traitement thermique
4	<b>Doigt</b>	Acier	Traitement thermique
5	<b>Obturateur</b>	Alliage d'aluminium	Anodisé dur
6	<b>Plaque d'extrémité</b>	Acier inox	
7	<b>Vis du piston</b>	Acier inox	

Rep.	Désignation	Matière	Remarques
8	<b>Aimant</b>	Caoutchouc synthétique	
9	<b>Circlip de type C</b>	Acier	Nickelé
10	<b>Joint de piston</b>	NBR	
11	<b>Joint de tige</b>	NBR	
12	<b>Joint</b>	NBR	
13	<b>Joint</b>	NBR	

## Information supplémentaire

Catalogue

[MHS\\_FR.pdf](#)