

MHF2, Pince pneumatique à 2 doigts, profil étroit MHF2-12D

Fiche technique

General series information

- Alésage (mm) : 8, 12, 16 et 20.
- Courses de 4 mm à 40 mm.
- Détecteurs compacts pouvant être montés directement.



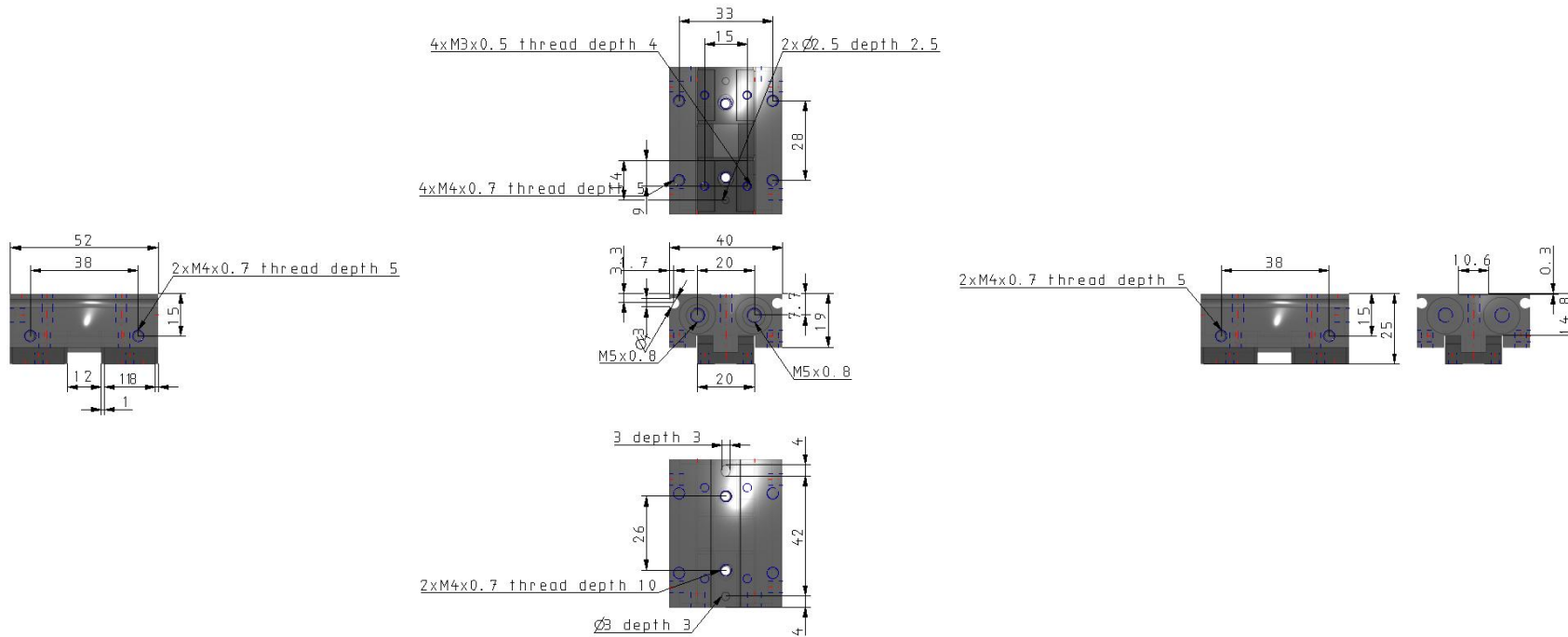
Pince, prise externe, double effet avec aimant intégré sur le piston

Spécifications standards

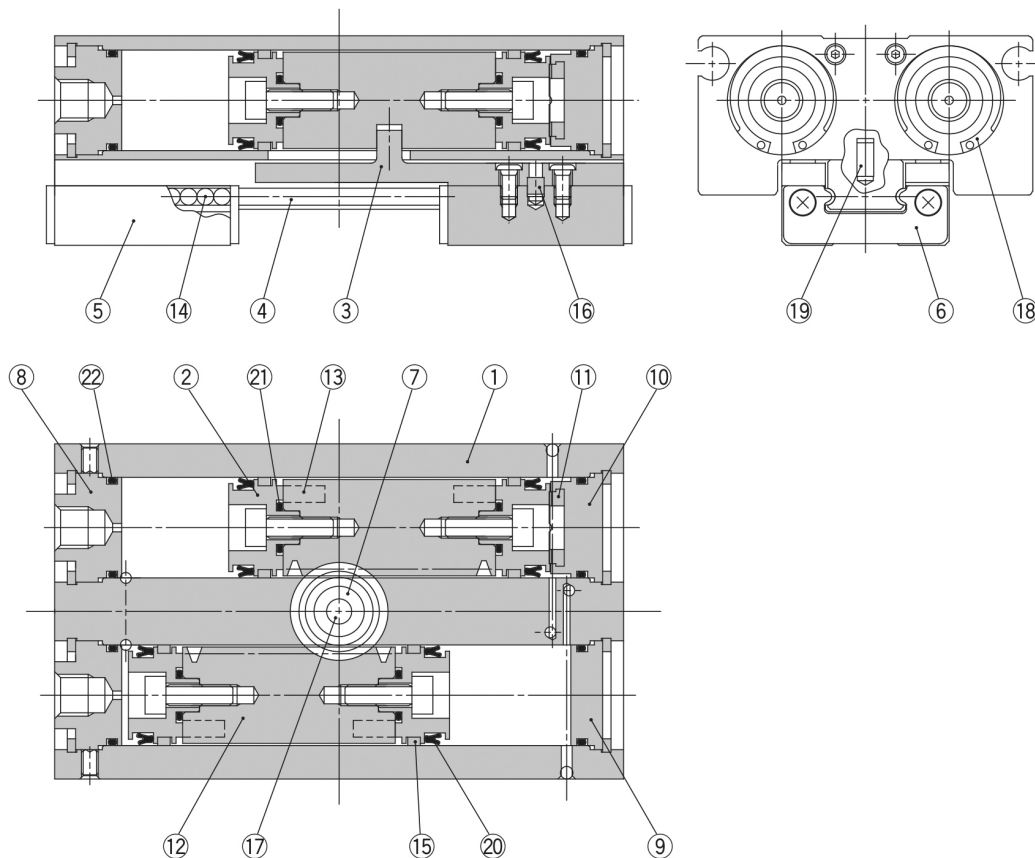
Alésage	12mm
Course d'ouverture et fermeture	Course courte
Option du corps	Monté dans le sens axial
Détecteur	Sans détecteur
Câble ou connecteur précâblé	Câble 0.5 m (ou aucun s'il n'y a pas de détecteur)
Nombre	2 pcs (ou aucun s'il n'y a pas de détecteur)
Option	Sans
Côté du réglage de la course	Sans
Largeur réglable de la course	Sans
Pression du fluide	Air
Température maximum du fluide	60 °C
Température minimum du fluide	-10 °C (hors gel)
Pression maximale d'utilisation	0.7 MPa
Pression minimale d'utilisation	0.1 MPa
Température ambiante max.	60 °C
Température ambiante min.	-10 °C (No freezing)
Nombre de connecteurs pneumatiques	2 pcs.
Pneumatic input connection	M5
Pneumatic exhaust connection	M5
Répétitivité	± 0.05 mm

Lubrification	Sans lubrification
Type de pince	Parallèle
Nombre de doigts	2
Mode de fonctionnement	Double effet
Fréquence maxi d'utilisation	120 c.p.m.
Effort de maintien effectif par doigt (0.5 MPa)	48 N
Course ouverture/fermeture (deux côtés)	12 mm
Poids	0.153 Kg

Dimensions



Constructions



Nomenclature

Rep.	Description	Matière	Remarque
1	Corps	Alliage d'aluminium	Anodisé dur
2	Piston	Alliage d'aluminium	Anodisé
3	Joint	Acier inox	Traitement à chaud
4	Rail de guidage	Acier inox	Traitement à chaud
5	Doigts	Acier inox	Traitement à chaud
6	Butée roulement	Acier inox	
7	Pignon	Acier carbone	Nitruré
8	Obturateur A	Alliage d'aluminium	Anodisé
9	Obturateur B	Alliage d'aluminium	Anodisé
10	Obturateur C	Alliage d'aluminium	Anodisé
11	Rondelle	Uréthane	
12	Crémaillère	Acier inox	Nitruré

Nomenclature

Rep.	Description	Matière	Remarque
13	Aimant	Terre rare	Nickelé
14	Billes	Acier de guidage	
15	Joint	Résine	
16	ø12: roulement	Acier de guidage	
	ø16 à 20: pion cyl.	Acier inox	
17	Roulement à aiguilles	Acier de guidage	
18	ø12: circlip R	Acier carbone	Nickelé
	ø16 à 20: circlip C		
19	Pion cylindrique	Acier inox	
20	Joint de piston	NBR	
21	Joint	NBR	
22	Joint	NBR	

Information supplémentaire

Catalogue

[MHF2-B_FR.pdf](#)

Operation manuals

[OM_MHF2_OMF0021EN-A.pdf](#)