

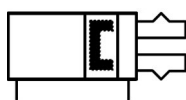
MHK, Pince pneumatique, guides lisses à commande par cône de serrage

MHK2-20D

Fiche technique

General series information

- Maximum gripping force per finger 86 N at 0.5 MPa
- Double acting
- Repeatability: ± 0.01 mm
- Max. operating frequency: 120 c.p.m.



Pince, prise interne, double effet avec aimant intégré sur le piston

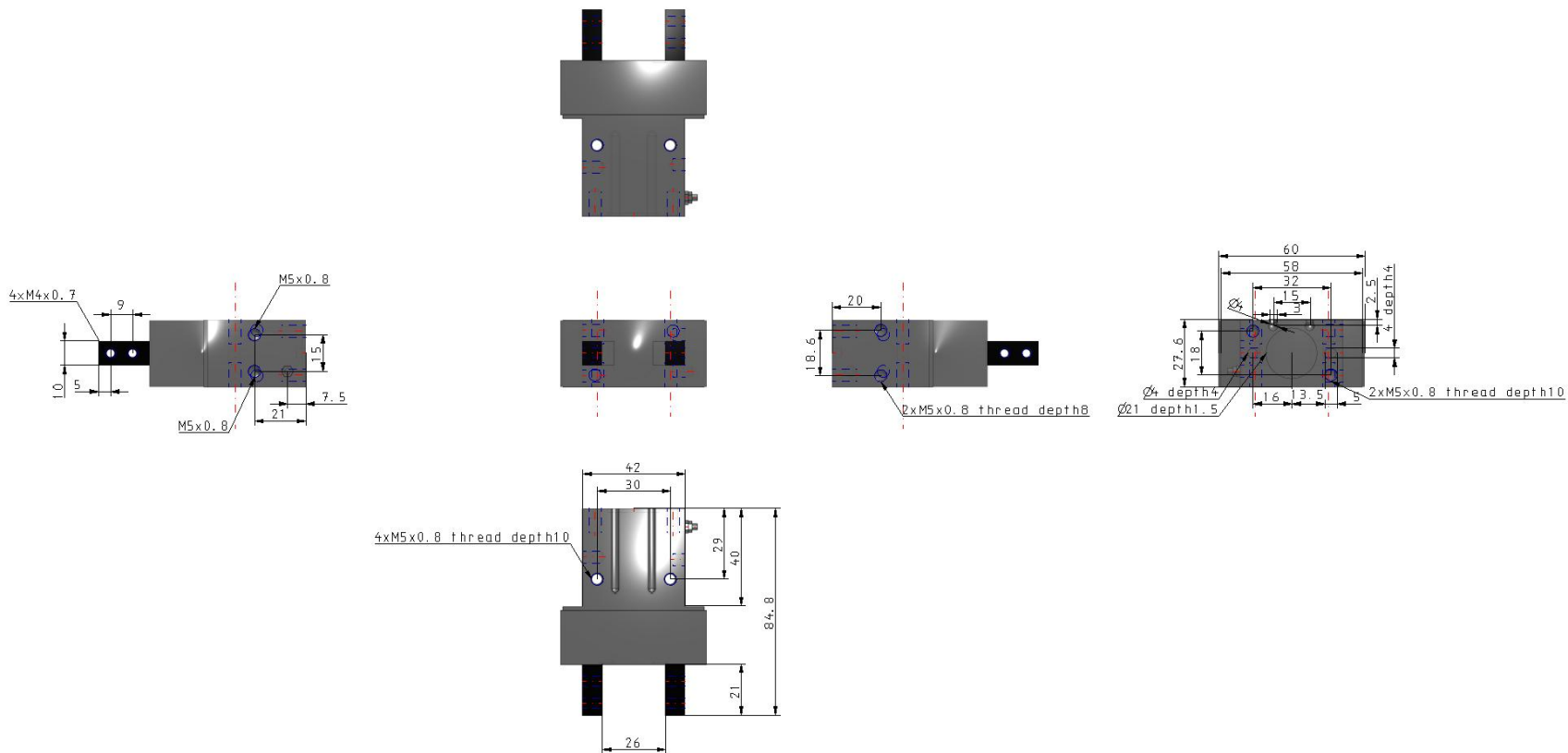
Spécifications standards

Course du doigt	Standard
Alésage	20mm
Mouvement	D (Double effet)
Matériau du doigt	Acier au carbone
Cache-poussière	Caoutchouc en chloroprène (CR)
Détecteur	Sans détecteur
Câble ou connecteur précâblé	Câble 0.5 m (ou aucun s'il n'y a pas de détecteur)
Nombre	2 pcs. (ou aucune s'il n'y a pas de détecteur)
Pression maximale d'utilisation	0.6 MPa
F007-MIN_OP_PRESSURE	0.1 MPa
Température ambiante max.	60 °C
Température ambiante min.	-10 °C
Répétitivité	± 0.01 mm
Lubrification	Non requise
Effort de maintien effectif par doigt, externe (0.5 MPa)	46 N
Effort de maintien effectif par doigt, innen (0.5 MPa)	56 N
Course ouverture/fermeture (deux côtés)	10 mm
Fluide	Air
Fréquence d'utilisation max.	120 c.p.m

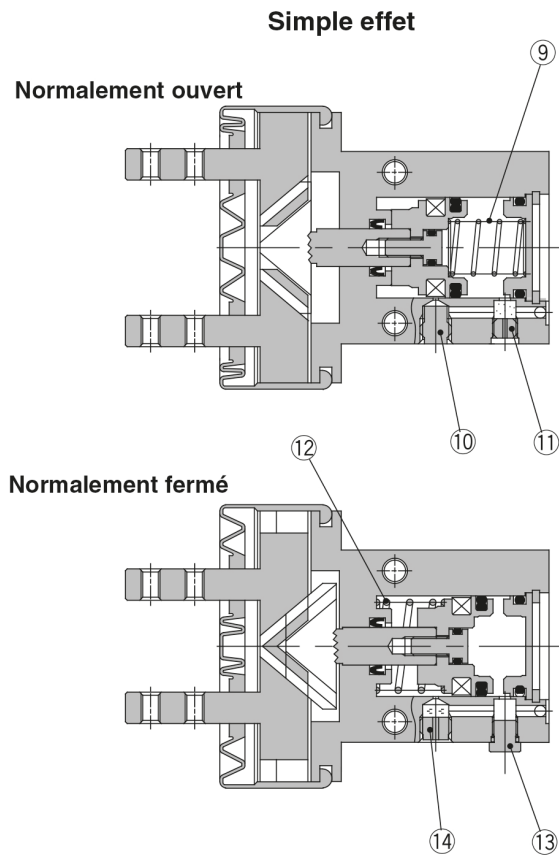
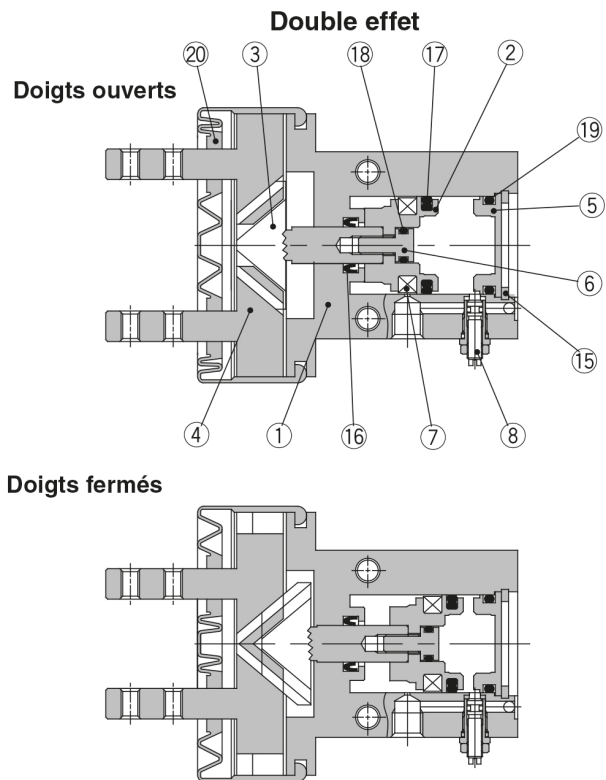
Poids

0.240 Kg

Dimensions



Constructions



Nomenclature

N°	Description	Matériau	Note
1	Corps	Alliage d'aluminium	Anodisé dur
2	Piston	Alliage d'aluminium	Anodisé dur
3	Came	Acier carbone	Traité haute température, traitement spécifique
4	Doigt	Acier carbone	Traité haute température, traitement spécifique
		Acier inoxydable 304	Option
5	Capuchon	Alliage d'aluminium	Anodisé dur
6	Vis du piston	Acier inoxydable	
7	Aimant terre rare	Caoutchouc synthétique	

N°	Description	Matériau	Note
8	Ensemble vis de réglage		
9	Ressort N.O.	Corde à piano	
10	Prise	Laiton	Electrozingué
11	Bouchon d'échappement	Laiton	Electrozingué
12	Ressort N.F.	Corde à piano	
13	Ensemble bouchon	Laiton	Electrozingué
14	Bouchon d'échappement A	Laiton	Electrozingué
15	Circlip de type C	Acier carbone	Nickelage

Information supplémentaire

Catalogue

[MHK2_FR.pdf](#)

Operation manuals

[OM_MHK2_OMF0058EN.pdf](#)