

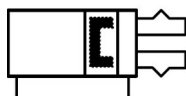
MHZJ2, Pince pneumatique, serrage en parallèle, avec soufflet

MHZJ2-25D

Fiche technique

General series information

- Pince pneumatique parallèle avec soufflet de protection
- Alésages de 6 mm à 25 mm
- Double effet ou simple effet disponibles
- Trois types de soufflet disponibles
- Compatible avec les détecteurs



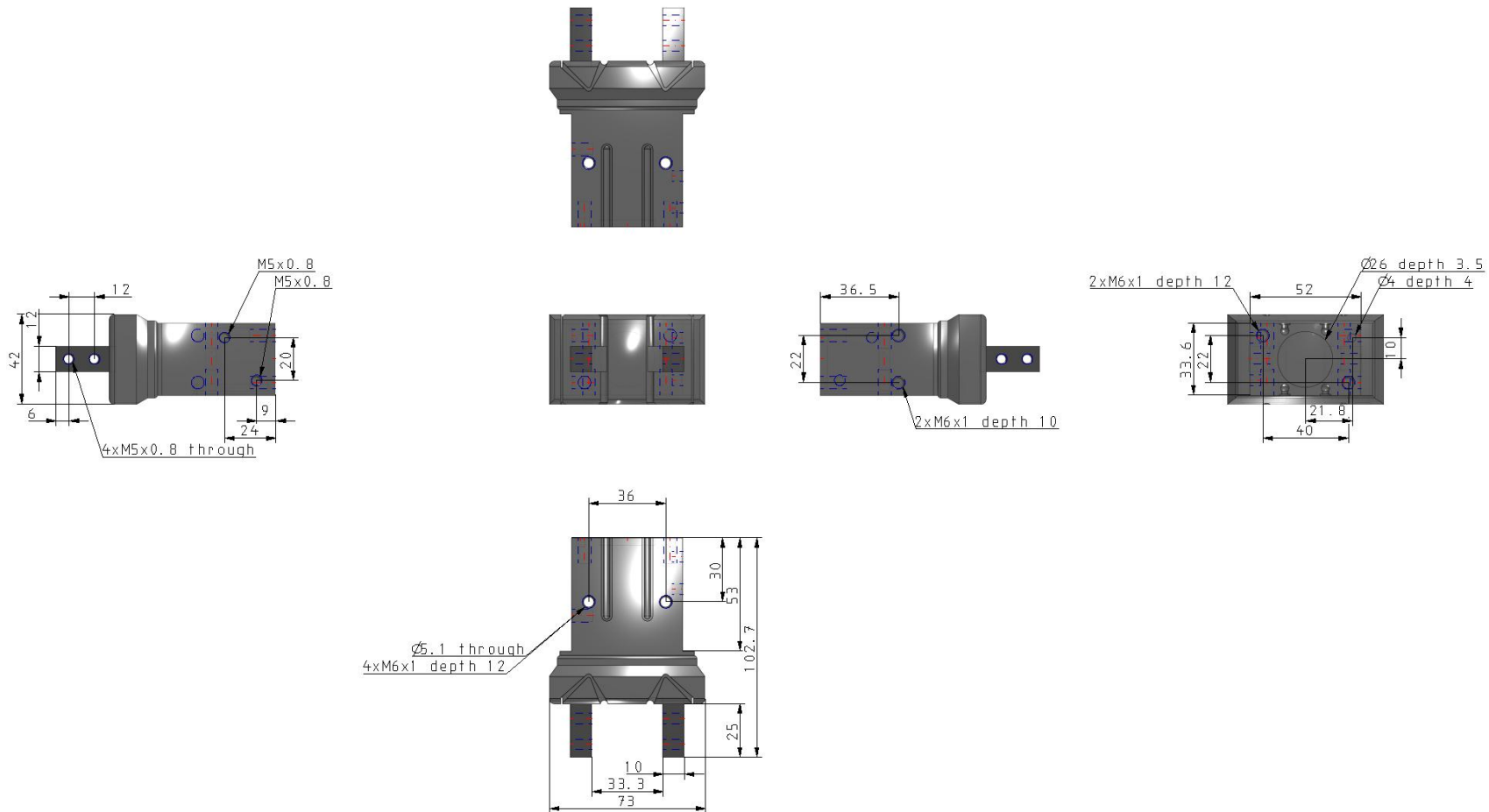
Pince, prise interne, double effet avec aimant intégré sur le piston

Spécifications standards

Alésage	25mm
Mouvement	D (Double effet)
Option du corps	Modèle de base
Cache-poussière	Caoutchouc en chloroprène (CR)
Détecteur	Sans détecteur
Câble ou connecteur précâblé	Câble 0.5 m (ou aucun s'il n'y a pas de détecteur)
Nombre	2 pcs. (ou aucune s'il n'y a pas de détecteur)
Pression maximale d'utilisation	0.7 MPa
F007-MIN_OP_PRESSURE	0.1 MPa
Température ambiante max.	60 °C
Température ambiante min.	-10 °C
Répétitivité	± 0.01 mm
Masse	264 g
Lubrification	Sans lubrification
Effort de maintien effectif par doigt, externe (0.5 MPa)	65 N
Effort de maintien effectif par doigt, innen (0.5 MPa)	104 N
Fluide	Air
Fréquence d'utilisation max.	180 c.p.m.

Course par mâchoire de préhension	14 mm
Poids	0.460 Kg

Dimensions



Information supplémentaire

Catalogue

[MHZ_FR.pdf](#)

Operation manuals

[OM_MHZJ2_OMC0050EN-A.pdf](#)

[OM_MHZ2_OMD0047EN-A.pdf](#)